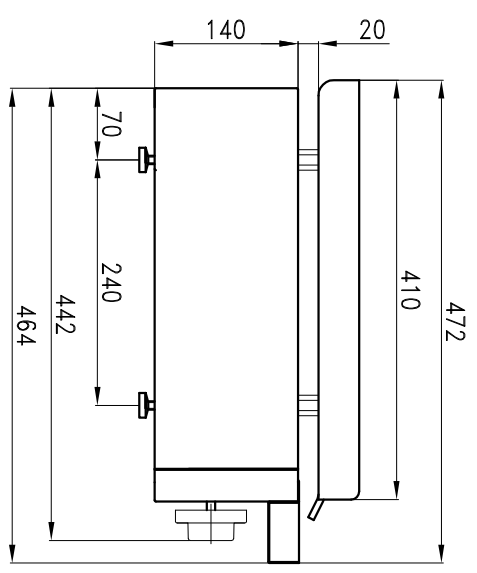
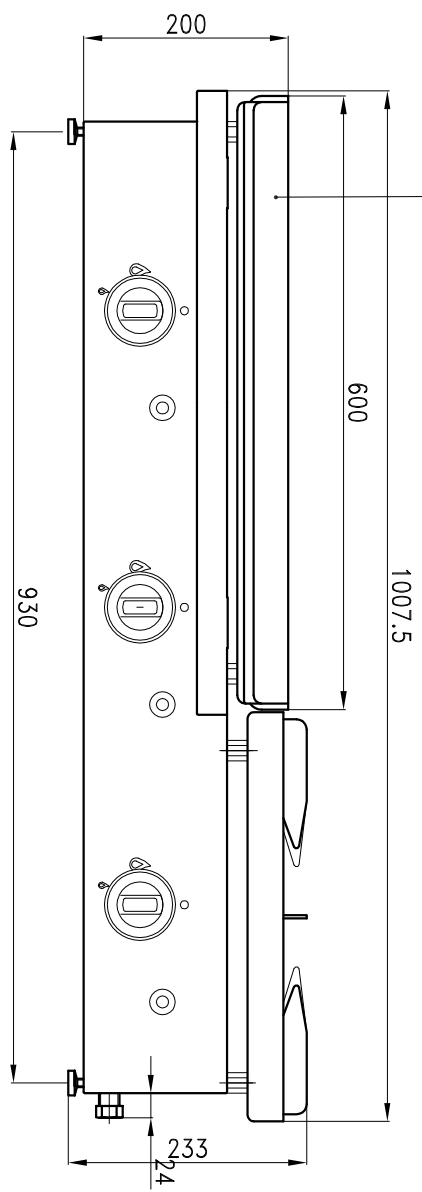


ULTIMA REVISION		DIBUJADO	FECHA
-----------------	--	----------	-------

Encimera acero recificado para versión PR60+40F
 Encimera acero laminado para versión PG60+40F



NOMBRE		MATERIAL	
PLANCHA PG60+40F / PR60+40F			
www.hosdecora.com		Tel: 976 255 991	
N Referencia	DIBUJADO	FECHA	
H-PL-011	S. Garcia	11-12-18	

Este plano es propiedad de Montaña Hostelería MASER S.L. y está prohibida su utilización o reproducción sin la expresa autorización de MASER S.L.