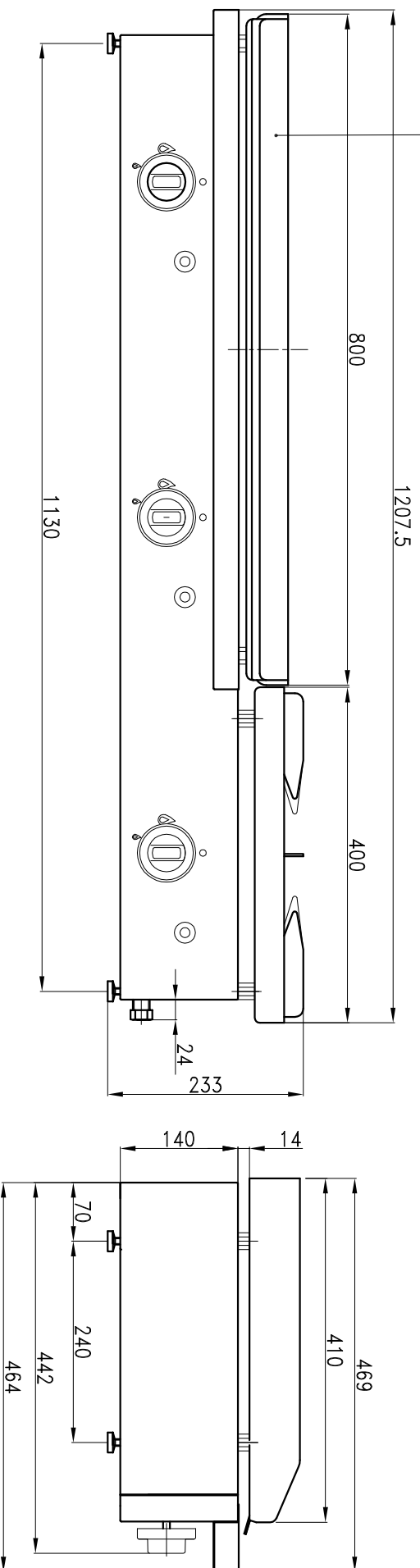


ULTIMA REVISION		DIBUJADO	FECHA
-----------------	--	----------	-------

Encimera acero recificado para versión PR80+40F  
 Encimera acero laminado para versión PG80+40F



Este plano es propiedad de Montaña Hostelería MASER S.L. y está prohibida su utilización o reproducción sin la expresa autorización de MASER S.L.

NOMBRE		MATERIAL	
PLANCHA PKR80+40F			
www.hosdecora.com		Tel: 976 255 991	
Referencia		DIBUJADO	FECHA
H-PL-016		S. Garcia	23-11-18