



www.hosdecora.com Tel: 976 255 991

Manual de instrucciones

Hornos eléctricos

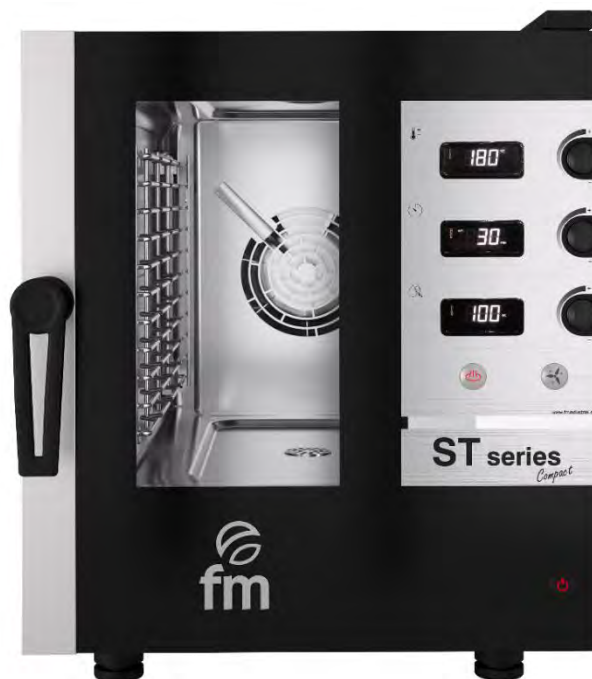
Modelos:

STC 423/411/611/1011 E

STC 411/611/1011 E W

STG 201 E T

STB 616 E T



ATENCIÓN: Lea las intrucciones antes de utilizar el aparato.

INDICE

1.	CERTIFICACIÓN CE	4
2.	GARANTÍA	5
3.	NORMAS GENERALES Y NORMAS DE SEGURIDAD	6
4.	INSTRUCCIONES DE SEGURIDAD, TRANSPORTE Y MANTENIMIENTO	9
4.1	Desembalaje	9
4.2	Transporte	9
4.3	Operaciones preliminares	10
4.4	Colocación del equipo	10
4.5	Posicionamiento de carro (solo para modelos de hornos equipados con carro)	12
5.	PUESTA EN MARCHA DEL EQUIPO	14
5.1	Conexión eléctrica	14
5.2	Entrada de agua	16
5.3	Conexión de desagüe	16
6.	INSTRUCCIONES DE USO	20
6.1	Primer uso del aparato	20
6.2	Uso para cocción	20
6.3	Panel de mandos	21
6.4	Regulación manual del tiro de la chimenea	22
6.5	Limpieza del aparato.	22
7.	DUDAS MÁS FRECUENTES	24

1. Certificación CE

DECLARACIÓN DE CONFORMIDAD

Directiva(s) del Consejo con la(s) que se declara conformidad:

DC 2014/35/EU + DC 2014/30/EU + DC 2011/65/EU

Aplicación de las Normas:

**EN 60335-1:2012 / EN 60335-2-42:2003 + Corr:2007 + A1:2008 + A11:2012 /
EN 55014-1:2006 + A1:2009 + A2:2011 / EN 55014-2:1997 + A1:2001 + A2:2008 / EN 61000-3-2 :2006
+ A1:2009 + A2:2009 / EN 61000-3-3 :2008**

Fabricante: **FM CALEFACCIÓN S.L.**
CIF: **B-14343594**

Dirección: **CTRA. de Rute km.2.700, C.P.:14900, Lucena
Cordoba, España**

Tipo de equipo: **HORNO / OVEN**

Marca: **FM CALEFACCIÓN**

Modelo: **STC 423/411/611/1011 V5
STC 411/611/1011 V5 W
STG 201 E T
STB 616 E T**

Nosotros, los abajo firmantes, declaramos bajo nuestra exclusiva responsabilidad que el equipo especificado cumple con la(s) Directiva(s) y Norma(s) mencionadas

Lugar: **Lucena**

Firma: **B-14785315**

Fecha: **01/10/2019**



fm

2. Garantía

La duración de la garantía será de **12 meses** a partir de la fecha de compra del equipo.

La garantía no cubre los daños de cristal, lámparas, juntas de puerta o deterioro del material aislante o daños imputables a una incorrecta instalación, mantenimiento, reparación inadecuada o ausencia del mismo así como usos indebidos del aparato.

Para tramitar la reparación de un equipo en garantía o consulta, deberá ponerse en contacto con su distribuidor haciendo referencia de la siguiente tabla descriptiva.

Distribuidor:

Modelo del equipo:

Número de serie:

Nombre:

Fecha que se solicita:

Descripción de la avería:

Dirección:

Teléfono de contacto:

Horario:



Advertencia: el ajuste incorrecto, la instalación, el servicio o mantenimiento inadecuados del aparato pueden provocar daños a bienes o personas. Por esta razón rogamos lean este manual detenidamente antes de la puesta en marcha del aparato.

3. Normas generales y normas de seguridad



Normas de seguridad y responsabilidad para la instalación y el mantenimiento.

- Lea con detenimiento este manual antes de comenzar a trabajar con el aparato y consérvelo así mismo para consultas. En caso de necesitar asistencia técnica, acuda a un servicio técnico autorizado.
- La instalación, puesta en marcha y mantenimiento del horno debe ser realizada solo por personal cualificado y en conformidad con los baremos y características técnicas que especifica el fabricante. De igual forma, deberá respetarse la normativa vigente en seguridad y en materia de instalaciones y seguridad laboral vigente en el país de uso.
- Antes de instalar o realizar operaciones de mantenimiento verifique que el equipo se encuentra desconectado de la alimentación eléctrica.
- Antes de instalar el equipo, compruebe que las instalaciones sean conformes a las normas vigentes en el país de uso y a las indicaciones de la placa de datos.
- No deben manipularse ni desconectarse los dispositivos de seguridad del aparato, esto conllevaría a la anulación de la garantía.
- Una instalación que no respete las indicaciones del fabricante podría ocasionar daños, lesiones o accidentes mortales.
- En caso de instalar el horno sobre soportes o superpuestos, utilice únicamente los suministradas por FM y siga su montaje el cual encontrará dentro del embalaje.
- Los repuestos no originales no garantizan el óptimo funcionamiento del aparato y ocasionarán la pérdida de la garantía.
- El horno debe ser utilizado por personal debidamente formado para ello.
- La placa de datos del horno ofrece información técnica indispensable en el caso de solicitar intervención para mantenimiento o reparación del mismo, por tanto, evite retirarla, dañarla o modificarla.
- **El incumplimiento de algunas de estas normas de seguridad exime de toda responsabilidad a FM y hace que la garantía quede invalidada.**



Normas de seguridad para el uso

- Lea con detenimiento este manual antes de comenzar a trabajar con el aparato y consérvelo así mismo para consultas. En caso de necesitar asistencia técnica, acuda a un servicio técnico autorizado.

- En caso de inactividad prolongada del aparato, deben interrumpirse todas las conexiones (suministro eléctrico y agua).
- El horno debe destinarse sólo y exclusivamente al uso para el cual ha sido diseñado, es decir, para la cocción de pan, pastelería, todo tipo de productos gastronómicos, frescos o congelados. Cualquier uso diferente a este puede ocasionar daños en el mismo.
- No deben introducirse productos con una alta concentración alcohólica.
- Las superficies interiores y exteriores del horno deben limpiarse con frecuencia para garantizar la higiene y el buen funcionamiento del mismo. Para la limpieza de estas superficies no deben utilizarse productos abrasivos o inflamables que puedan dañar el aparato.
- Un uso y limpieza distintos a los que recomienda el fabricante y con productos no autorizados pueden ocasionar daños tanto en el equipo como en el usuario.
- Se recomienda el uso de un filtro anti-cal en la entrada de suministro del agua, en caso de no usarlo pueden deteriorarse algunos componentes del horno. **Todo tipo de averías ocasionadas por la cal o sedimentos del agua quedarán exentas de garantía.**
- **El incumplimiento de algunas de estas normas de seguridad exime de toda responsabilidad a FM y hace que la garantía quede invalidada.**



Cargas máximas en función del tamaño de los equipos

CAPACIDAD	CARGA MÁXIMA	CARGA MÁX. POR RACK
4 x (Gn 2/3)	12kg	Máximo 10 kg por rack
4 x (Gn 1/1)	20 kg	Máximo 15 kg por rack
6 x (Gn 1/1)	30 kg	Máximo 15 kg por rack
10 x (Gn 1/1)	45 kg	Máximo 15 kg por rack

- **No exceda en ningún caso la capacidad máxima de carga para evitar que su equipo se dañe. El incumplimiento de carga máxima exime de toda responsabilidad al fabricante y hace que la garantía quede invalidada.**



Peligro por quemaduras

- Lea con detenimiento estas advertencias y siga sus indicaciones siempre que el horno esté en funcionamiento o aún no se haya enfriado completamente.
- Toque únicamente los elementos de control del equipo y la maneta de apertura de puerta. Evite tocar cualquier otro elemento externo del horno, ya que estos pueden llegar a alcanzar temperaturas superiores a 60°C.

- Para mover o manipular cualquier recipiente o bandeja dentro de la cámara de cocción, póngase siempre manoplas térmicas o similares.
- Para abrir la puerta del horno, hágalo lentamente y teniendo cuidado con los vapores a alta temperatura que salen de la cámara de cocción.



Peligro de incendio

- Si no limpia el equipo adecuadamente y con la frecuencia necesaria correrá el riesgo de que la grasa y restos de alimentos se acumulen en la cámara de cocción y se inflamen.
- Utilice exclusivamente los productos de limpieza ofrecidos por el fabricante. El empleo de otros productos puede dañar el equipo y anular la validez de garantía.
- Para limpiar el revestimiento exterior, use solo productos de limpieza aptos para uso doméstico y un trapo suave y humedecido. Absténgase de usar ningún tipo de sustancia corrosiva o irritante.

4. Instrucciones de seguridad, transporte y mantenimiento

4.1 Desembalaje

Daños visibles: al recibir el material, se debe hacer constar en la PDA o en el albarán de entrega, una descripción lo más detallada posible de la rotura.

No se aceptarán, comentarios genéricos como “bultos dañados”, o “se aprecian daños”, etc. Deben aportarse fotografías claras donde aparezca la mercancía dañada y el embalaje.

Daños ocultos: al recibir el material y dentro de las 24 horas posteriores a la recepción del mismo, una vez comprobado el daño oculto, se deberán aportar fotografías de la mercancía dañada con sus respectivos embalajes, siendo perfectamente visible la etiqueta de la agencia. No serán válidas, fotografías sólo y exclusivamente del contenido.

En cualquiera de los 2 casos descritos, deben comunicar a FM industrial, la incidencia en el transporte, ya que de esta manera se podrán gestionar la reposición de la máquina.

Si al recibir la máquina embalada, se detectan daños a visibles, indique en el momento de entrega del mismo “horno golpeado”, tome fotos de los daños y pegatina de la agencia de transportes, incluida en el embalaje. Póngase en contacto con FM industrial de inmediato.

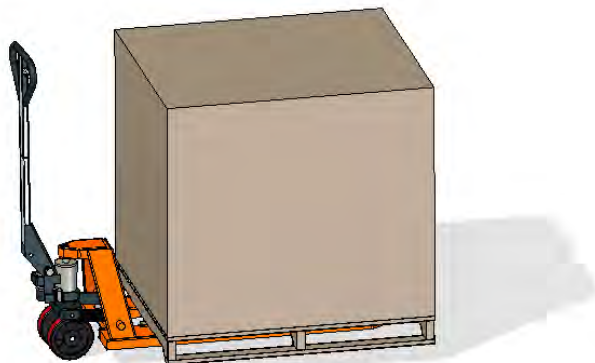
En el caso de que aparentemente el embalaje esté correcto, y al desembalar se encuentra con algún tipo de daño, vuelva a colocar el embalaje original sobre la máquina, tome fotos de éste así como de la pegatina de la agencia de transportes incluida en él. Seguidamente, vuelva a desembalar y tome fotos de los daños ocasionados a la máquina. Póngase inmediatamente en contacto con FM industrial.

4.2 Transporte

Antes de transportar el equipo hasta el lugar de instalación, asegúrese de que:

- Pasa por la puerta
- El pavimento resiste su peso

El transporte, debe realizarse única y exclusivamente por medios mecánicos, como puede ser una traspaleta y siempre sobre el pallet.



4.3 Operaciones preliminares

Retire la película de protección del equipo. Limpie los restos de pegamento con disolvente adecuado. No utilizar en ningún caso productos abrasivos o ácidos ni tampoco herramientas que puedan estropear las superficies.

Si su equipo incorpora Kit de Sonda Pincho, recuerde retirar el capuchón de silicona protector de ésta. De lo contrario podría derretirse y dañar la sonda.

4.4 Colocación del equipo

Coloque el horno en el lugar de trabajo elegido, respetando las distancias de seguridad indicadas más adelante. Compruebe que el aparato tenga las suficientes entradas de aire frío por los registros de ventilación que aseguren su buen funcionamiento. De lo contrario el aparato puede sobrecalentarse y alguno de los componentes puede sufrir daños irreparables.

Si el horno está instalado sobre un soporte auxiliar, debe ser fijado al mismo.

El local debe estar acondicionado y cumplir las normas vigentes en materia de seguridad e instalaciones.

Además, el equipo, debe estar protegido de los agentes atmosféricos.

La temperatura ambiental para un correcto funcionamiento del equipo, podrá oscilar entre 5°C y 35°C como máximo.

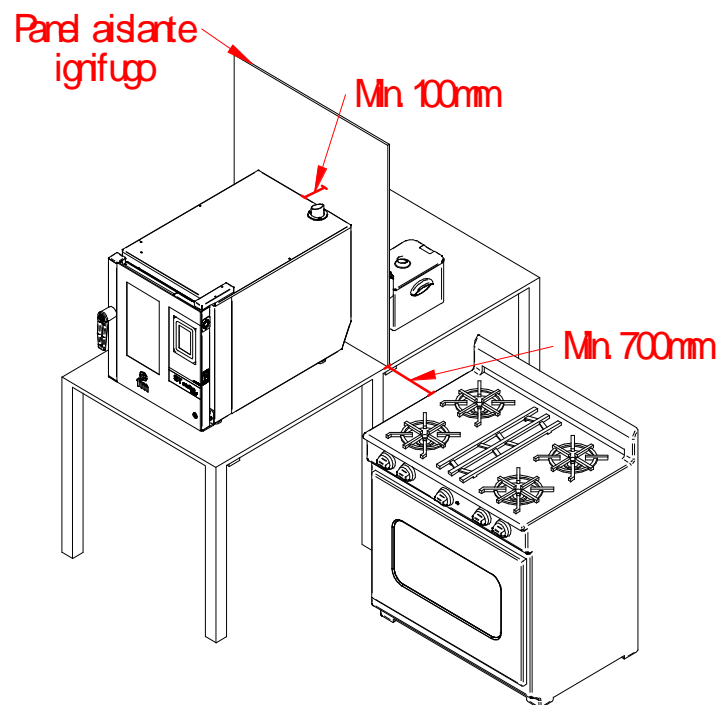
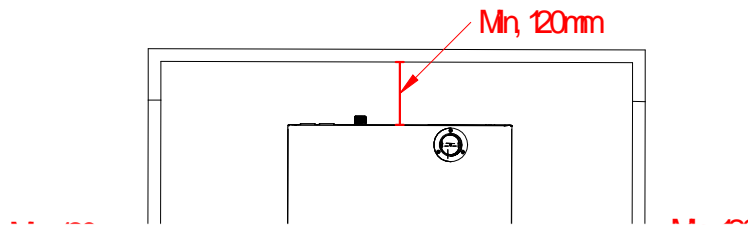
La humedad del local, no debe superar en ningún caso el 70%.



Aconsejamos dejar al menos 120 mm para reparación y en el caso de que existan focos de calor o elementos combustibles, la distancia de seguridad debe ser como poco 700 mm. Se recomienda asegurar una buena ventilación del aparato para no sobrecalentar los componentes del mismo.



E



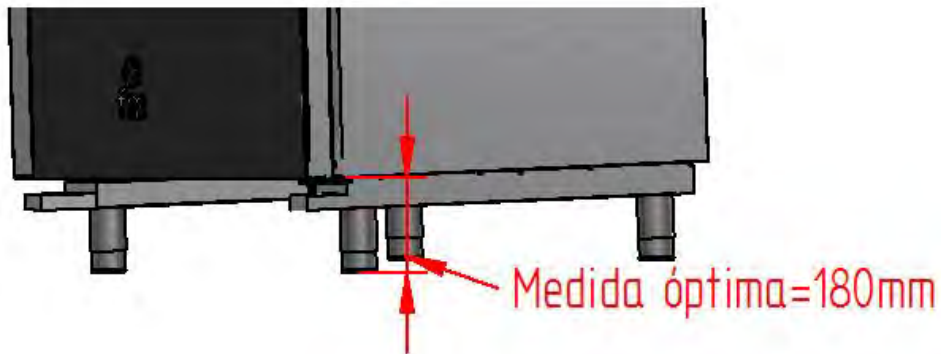
Para operaciones de mantenimiento recomendamos un espacio libre de trabajo de unos 500 mm.



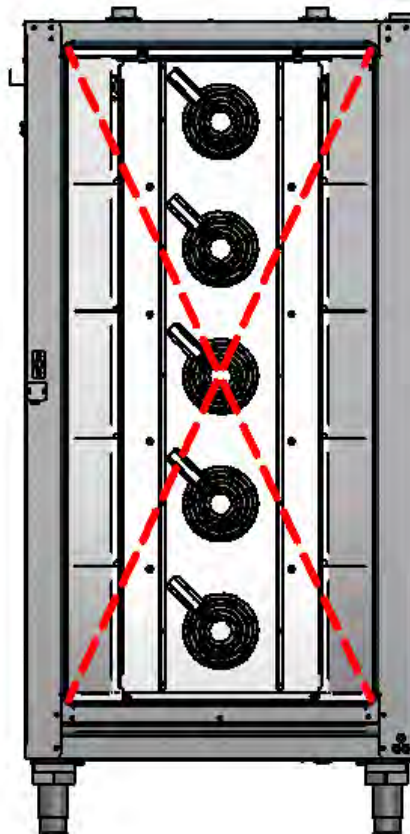
El aparato no es apto para instalación empotrada.

4.5 Posicionamiento de carro (solo para modelos de hornos equipados con carro)

Con el fin de asegurar un correcto posicionamiento del carro en el interior del horno, hay que controlar regularmente la altura de las patas. Para ello, se considera 180mm como medida óptima para tal cometido.

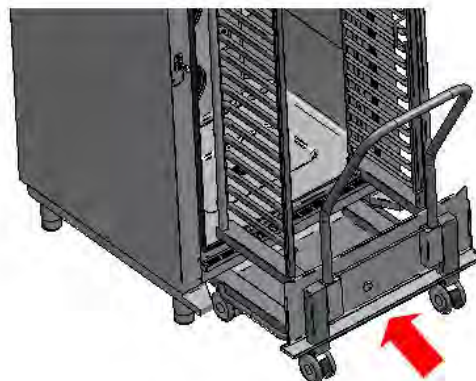
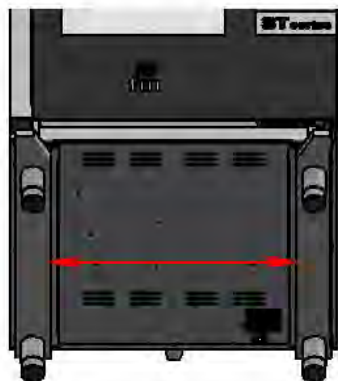


Verificar la longitud de las diagonales de la entrada del horno, debiendo ser estas idénticas. En caso de no ser así, actuar nuevamente sobre la regulación de las patas.



Asegurar el correcto movimiento del carro en el interior del horno, evitando golpes u obstrucciones que puedan provocar la fuga de líquidos y dar lugar a quemaduras.

Para insertar correctamente el carro en el interior del horno, posicionarlo siguiendo las guías situadas en la parte inferior del horno.



Asegurar el correcto movimiento del carro en el interior del horno, evitando golpes u obstrucciones que puedan provocar la fuga de líquidos y dar lugar a posibles quemaduras.

El horno deberá ser emplazado sobre una superficie completamente plana. En el caso de que sea necesaria una rampa de para acceso del carro al horno, esta no deberá tener un ángulo superior a 3°.



En caso de superar el ángulo máximo de entrada del carro al horno, existe la posibilidad de derrames de líquidos calientes que pueden dar lugar a quemaduras

5. Puesta en marcha del equipo

5.1 Conexión eléctrica

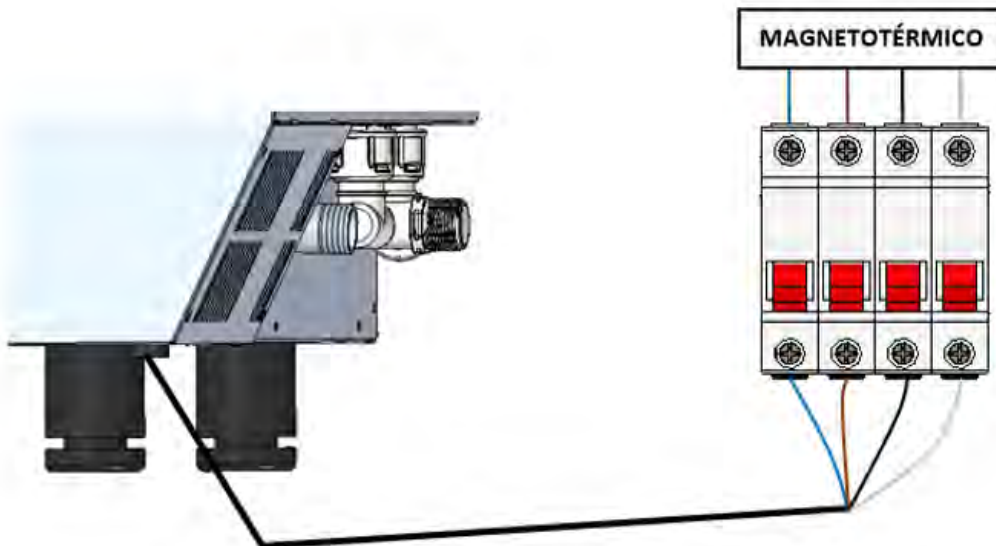
Antes de conectar el equipo a la red de alimentación, compruebe que las características de red corresponden con las descritas en las características técnicas de cada aparato. La instalación eléctrica debe realizarse por personal autorizado y debe cumplir la normativa vigente.

La conexión eléctrica debe realizarse preferiblemente montando un enchufe eléctrico (NO INCLUIDO) de tipo y capacidad adecuados para la máxima corriente absorbida por las fases del horno. Si esto no fuese posible, podría conectarse directamente al magnetotérmico del cuadro eléctrico.

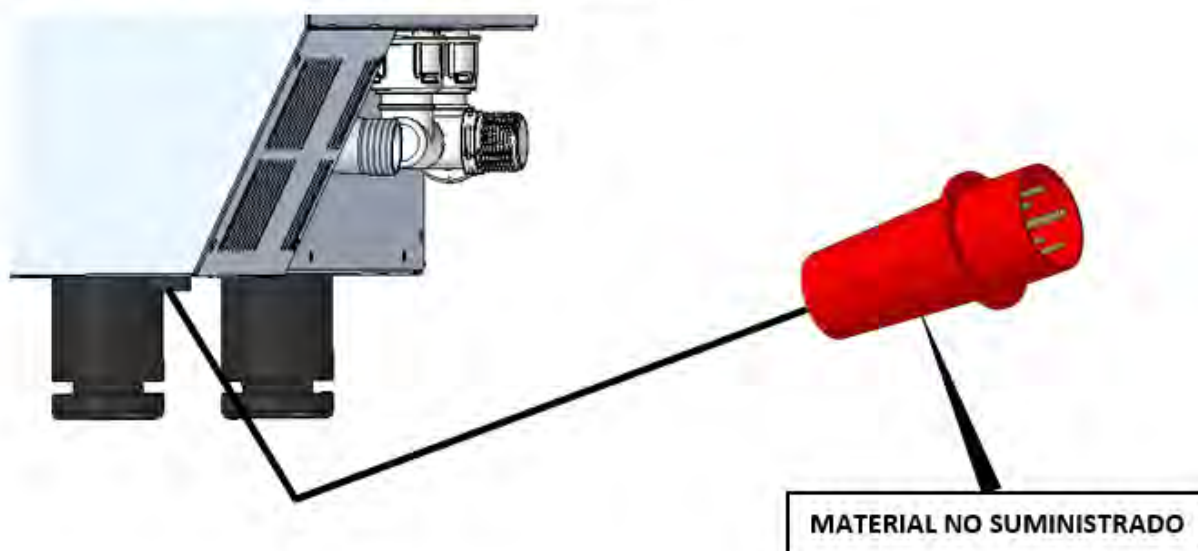
A continuación, se indican los tipos de conexiones eléctricas recomendadas:

TRIFÁSICA 400V

- Conexión trifásica 400V conectada directamente a magnetotérmico.

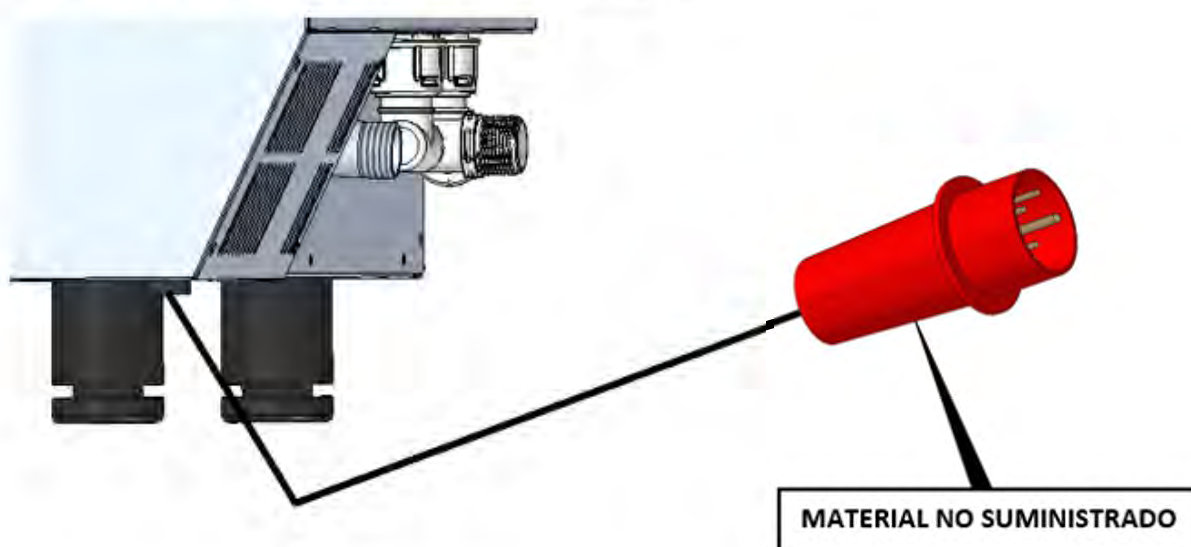


- Conexión trifásica 400V conectada a toma trifásica tipo CETAC.



TRIFÁSICA 230V

- Conexión trifásica 230V conectada a toma trifásica tipo CETAC.



Con el fin de evitar cualquier peligro debido al rearme accidental del dispositivo térmico de corte, este aparato no debe ser alimentado con un dispositivo de control externo, como un temporizador, ni conectarse a un circuito cuya alimentación se interrumpa con regularidad.

Se recomienda una línea de alimentación propia protegida por interruptor magneto-térmico de calibre adecuado, así como una acometida de red fija para la conexión de los aparatos.

Observar el código de colores de los cables. Una conexión inapropiada puede dañar irreparablemente el aparato.

CODIGO DE COLORES

FASES	Gris (L1) 	Negro (L2) 	Marrón (L3) 
NEUTRO	Azul (N) 		
TIERRA	Amarillo / Verde  		

5.2 Entrada de agua

Se recomienda el uso de un filtro antical en la entrada del suministro de agua y una válvula antirretorno. El horno está dotado de una conexión para la entrada de agua de ¾ “.

Además, es recomendable instalar un “digimeter” o instrumento digital para medir los litros de agua consumidos por el horno, y de esta manera, saber en qué momento es necesario sustituir el filtro.

Importante: Antes de realizar la conexión de agua, haga salir la misma para eliminar los posibles residuos que pueda contener la tubería. El agua de entrada debe tener una presión comprendida entre 1 y 3 bar, con una temperatura no superior a los 30 °C. Si la presión es mayor de estos valores de instalarse un reductor de presión a la entrada.

5.3 Conexión de desagüe

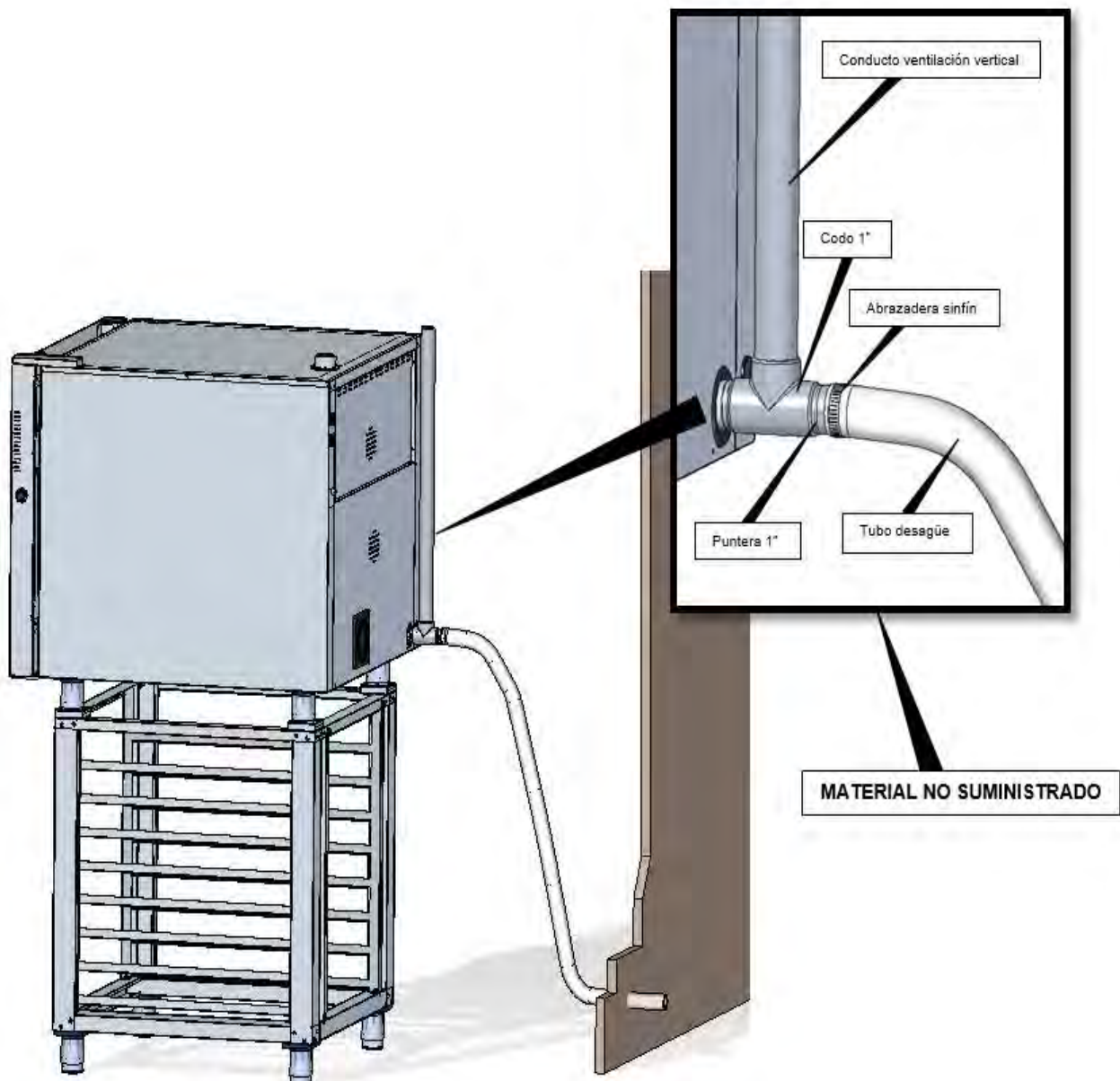
- La conexión del desagüe del horno debe realizarse con tubos de descarga que garanticen una estabilidad térmica, los gases del horno pueden alcanzar temperaturas elevadas (85-95°C).
- Es aconsejable conectar el tubo de desagüe del horno a través de un correspondiente sifón para contener la salida de los vapores del horno. Este tubo debe mantener en todo momento una pendiente **mínima de un 4%** para garantizar el correcto funcionamiento.
- El tubo de desagüe, debe tener un diámetro NO inferior a la conexión del desagüe.
- Ser específico para cada equipo. En caso contrario, asegúrese de que el conducto principal esté dimensionado para garantizar el flujo correcto y sin obstáculos.
- Estar libre de estrangulamientos.

Tipos de desagüe:

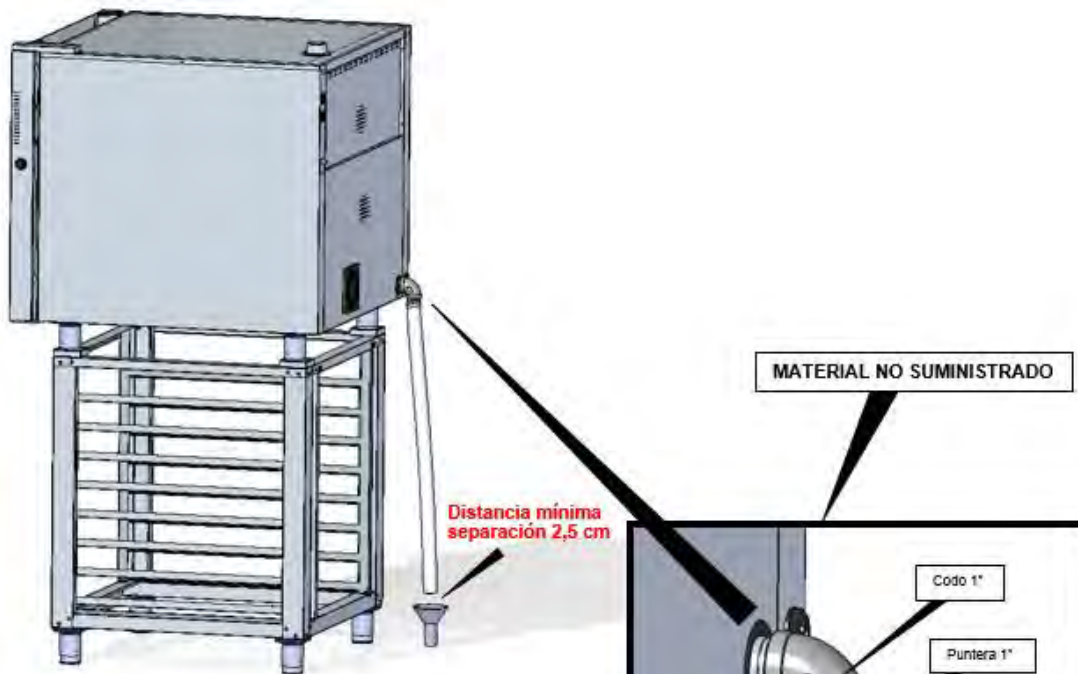
1. Desagüe de Pared:

La salida de desagüe de pared, debe tener un conducto de ventilación vertical con un diámetro **no inferior a 25 mm**, el cual debe quedar por encima de la cubierta superior del aparato, tal y como se muestra en la imagen.

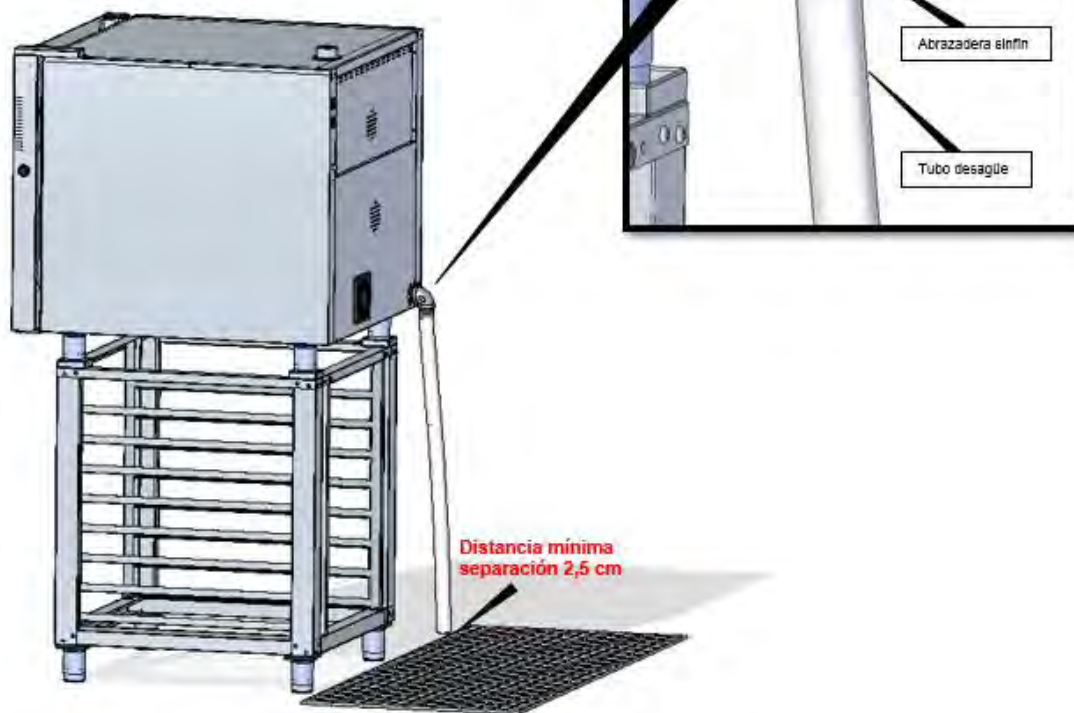
En caso de no instalar el conducto de ventilación vertical, no se garantiza un correcto drenaje pudiendo provocar averías y la pérdida de la garantía.



2. Desagüe separado con embudo:



3. Desagüe de suelo:



5.4 Salida de vapores de la cámara de cocción

Los gases de salida pueden ser húmedos y llegar a una temperatura elevada, por lo que para canalizarlos no utilicen tubos de materiales que no garanticen una absoluta estabilidad térmica de hasta 250°C.

Para el tratado de los vapores de la cocción es posible adaptar un condensador que permitirá condensar los vapores y expulsarlos a un desagüe.

Importante: No canalizar más de 50 centímetros la salida de vapores de la cámara de cocción por riesgo de condensación. **Dicha canalización deberá ser siempre vertical y lo mas recta posible.**

6. Instrucciones de uso

¡Atención! Lea con detenimiento estas instrucciones antes de poner en funcionamiento el dispositivo.

6.1 Primer uso del aparato

Elimine el film de plástico protector exterior. En caso de quedar algún resto de pegamento, use un disolvente adecuado y posteriormente aclare con un paño húmedo.

La cámara interior y las bandejas deben limpiarse con agua y jabón y posteriormente someterse a un ciclo de 200°C durante 30 minutos.



Advertencia: Nunca use productos que puedan ser agresivos o ácidos, podría dañar el aparato.



Advertencia: siempre que vaya a hacer una intervención de mantenimiento o limpieza desconecte la alimentación eléctrica y espere a que el aparato esté frío.

6.2 Uso para cocción

El aparato está concebido para usarse en la cocción de productos de panadería, pastelería y gastronomía, siendo los rangos de regulación:

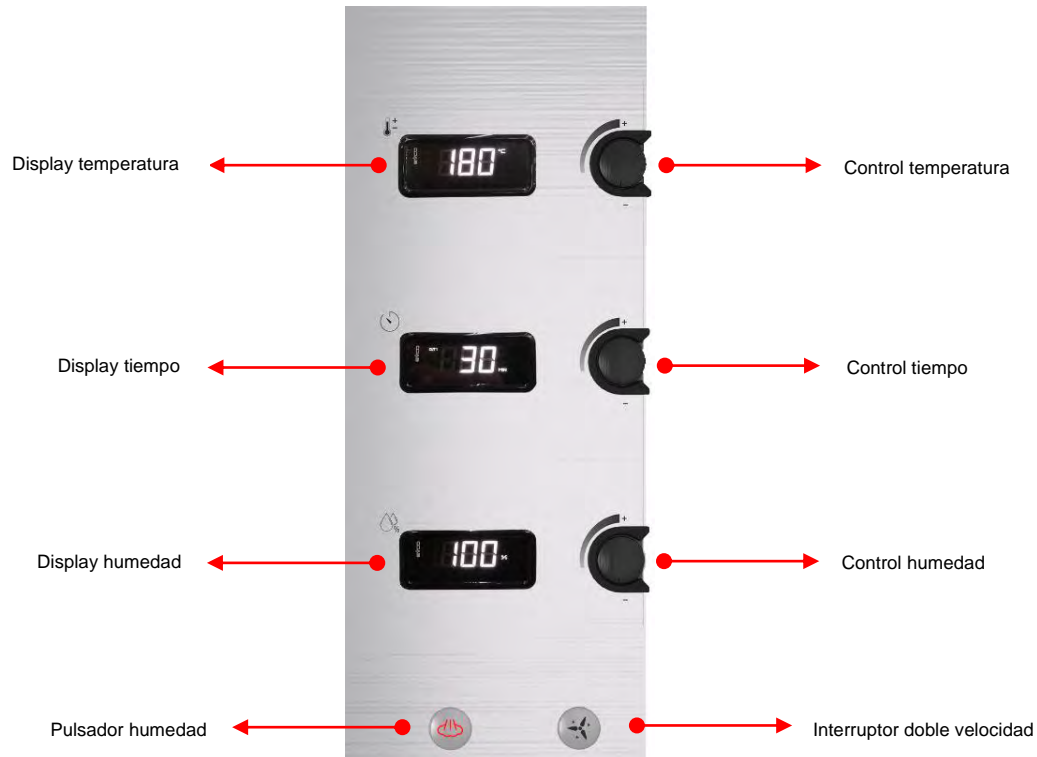
SERIE	STC EW
Temperatura	0°C – 250°C
Tiempo	0 min – INF.
Humidificación	0 - 100%

La distancia entre bandejas es de 80 mm y siempre que sea posible, le recomendamos que deje espacio de entre 40-60 mm entre piezas de la misma bandeja para que fluya el aire con eficiencia.

Recomendamos bandejas de aluminio perforadas para pastelería y panadería, de acero para gastronomía y parrillas para asados.

Así mismo le recomendamos que haga un precalentamiento del aparato a una temperatura 30 ° C superior a la temperatura de cocción del alimento durante unos 20 minutos; ésto le garantiza un mejor acabado del producto.

6.3 Panel de mandos



Existen tres variables que el usuario puede regular: tiempo y temperatura y humedad. Todos ellos se ven afectados por el tipo de alimento y la cantidad introducida en el horno.



Temperatura: Se regula con el mando mostrado, en un rango de 0 - 250 °C. Para establecer la temperatura de cocción, gire el encoder hasta programar la temperatura deseada y pulse para confirmar.



Tiempo: Se regula con el mando mostrado, y se programa por minutos hasta un máximo de 999 min. Para establecer el tiempo de cocción, gire el encoder hasta programar el tiempo deseado y pulse para confirmar.

Cuando acabe la cocción, se producirá una señal acústica para avisar del final de ésta.

También podrá configurar tiempo de cocción infinito. Para ello, gire el encoder y programe "INF" en el display. Seguidamente pulse para confirmar.



Humificador: Gracias al humificador, tendrá la posibilidad de inyectar humedad por porcentaje desde 0-100% o realizar inyecciones de vapor puntuales pulsando sobre el botón azul del humificador. Para establecer el porcentaje de humedad, gire el encoder hasta establecer la humedad deseada y pulse para confirmar.



Doble velocidad: Con el interruptor de doble velocidad, podrá elegir entre la velocidad máxima y mínima de las turbinas según su necesidad y del producto que vaya a cocinar. De esta forma, podrá cocinar desde productos de gran tamaño hasta los más delicados.

6.4 Regulación manual del tiro de la chimenea

El tiro de la chimenea podrá mantenerlo abierto o cerrado durante la cocción. Para ello, podrá regularlo de forma manual, mediante la rueda que aparece en la siguiente imagen.

- Si gira ésta en sentido horario, el tiro se mantendrá cerrado.
- Si gira ésta en sentido antihorario, el tiro se mantendrá abierto.



6.5 Limpieza del aparato.



Advertencia: Nunca use productos que puedan ser agresivos o ácidos, podría dañar el aparato.



Advertencia: Las grasas o restos de alimentos, pueden provocar que el interior del aparato se incendie.

- Las superficies interiores y exteriores del horno deben limpiarse con frecuencia para garantizar la higiene y el buen funcionamiento del mismo. Para la limpieza de estas superficies no deben utilizarse productos abrasivos o inflamables que puedan dañar el aparato.
- No use chorro de agua directa o vapor a presión para la limpieza del aparato.
- Para la limpieza del aparato seguir las siguientes indicaciones. Encender el horno programar 100% de humedad y 60 °C durante al menos 15 min y posteriormente retirar los residuos con un paño húmedo.

- Puede utilizar detergente FM con la ayuda de un pulverizador, para una mejor limpieza de la cámara de cocción del horno.



Advertencia: Póngas guantes de caucho de protección y máscara o gafas de protección antes de manipular estos productos químicos.



Advertencia: El uso de cualquier otro detergente o producto de limpieza podría ocasionar un mal acabado o daños irreversibles que pueden provocar la pérdida de la garantía del aparato.



www.hosdecora.com Tel: 976 255 991

7. Dudas más frecuentes

A continuación se muestra una lista de causas que generan fallos frecuentes, así como sus posibles soluciones.

FALLO	CAUSA	SOLUCIÓN
El aparato no enciende	Falta de tensión de red	Verificar tensión de red
	Conexión red inadecuada	Verificar conexión a red
	Calibre de diferencial inadecuado	Verificar calibre diferencial
	Calibre del térmico inadecuado	Verificar calibre térmico
	Fallo termostato seguridad	Pulse el botón de reset del termostato de seguridad retirando antes el correspondiente tapón roscado. Para saber donde se encuentra el termostato de seguridad, vaya al apartado "Características técnicas" y busque el modelo de su aparato. Si persiste, dirigirse a técnico especializado.
Los displays se encienden pero el horno no funciona	Puerta no cerrada adecuadamente	Cerrar bien la puerta.
	Micro de puerta no funciona	Dirigirse a técnico especializado.
Sale vapor con la puerta cerrada	Mala colocación de la junta	Colocar bien. Si el fallo persiste, dirigirse a técnico especializado.
	Mecanismo de puerta desajustado	Dirigirse a técnico especializado.