

INSTALACIÓN, USO Y MANTENIMIENTO

ÍNDICE IDIOMAS

Mesas Refrigeradas (Español).....	1
-----------------------------------	---

ÍNDICE DE CONTENIDOS

1	INSTALACIÓN	1
1.0	Emplazamiento.....	1
1.1	Limpieza.....	2
1.2	Conexionado	2
1.3	Placa Matrícula	3
1.4	Puesta En Marcha	4
2	USO.....	5
2.0	Recomendaciones.....	6
2.1	Precauciones.....	6
2.2	Límites.....	6
3	MANTENIMIENTO	7
3.0	Limpieza A Realizar Por El Usuario	7
3.1	Chequeo De La Máquina.....	7
3.2	Mantenimiento Especial.....	8
4	PIEZAS DE RECAMBIO	8

MANUAL DE INSTALACIÓN, USO Y MANTENIMIENTO

Antes de poner en marcha la mesa, queremos agradecer su confianza en nosotros por adquirir esta mesa refrigerada, le recomendamos lea y siga los pasos que en las instrucciones vienen detalladas.

El presente manual está diseñado para ofrecer la información necesaria para la instalación, puesta en marcha y mantenimiento de las mesas refrigeradas.

La instalación y el mantenimiento especial han de ser realizados por personal técnico cualificado.

PRUEBAS DE FUNCIONAMIENTO

La mesa que ha adquirido viene preparada para su correcto funcionamiento, el resultado está certificado por un riguroso test de control de calidad.

1 **INSTALACIÓN**

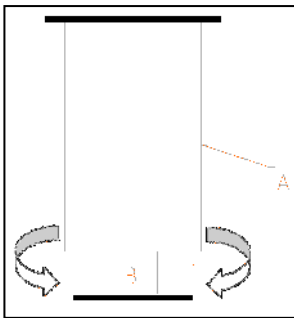
1.0 **EMPLAZAMIENTO**

Retirar el embalaje excepto el palet de apoyo. Para trasladarla al lugar de instalación se puede ayudar de una carretilla o traspaleta, levantando la mesa refrigerada vigilando que ésta no esté desequilibrada.

No se debe arrastrar la mesa por el suelo.

La zona donde se ubique la mesa debe estar despejada y limpia, evitando que el ventilador del equipo frigorífico absorba materiales que luego son depositados en el aleteado del condensador, reduciendo la eficiencia del sistema.

Retirar el palet, cuidando de no provocar golpes en el mueble. Ahora se puede nivelar la mesa, roscando o desenroscando las patas. Cuando esté nivelado se puede retirar el film de protección del acero inoxidable usando algún objeto no punzante, no usar un cutter ya que podría arañar el acero.



A: CUERPO DE LA PATA

B: ROSCA:

A derecha para bajar el mueble

A izquierda para elevar el mueble

1.1 LIMPIEZA

Ya tenemos nuestra mesa colocada correctamente, ahora debemos limpiarla:

La primera limpieza se debe realizar con agua y detergente neutro. Una vez limpio y seco, introducir los accesorios en los lugares adecuados, según preferencias.

La limpieza de la parte exterior del mueble, recomendamos a diario, se debe efectuar con un trapo húmedo y siguiendo el sentido del esmerilado del acero inoxidable. No se debe utilizar nunca sustancias abrasivas o con contenido en cloro.

Aclarar con agua limpia, evitando los chorros de agua directos.

1.2 CONEXIONADO



GENERAL

Antes de conectar el frigorífico a la toma de corriente, comprobar que la tensión y la frecuencia de la red coinciden con las indicadas en la placa de características del aparato.

Es imprescindible que la instalación eléctrica donde se vaya a conectar la mesa disponga de TOMA DE TIERRA, así como de la debida protección de magnetotérmico y diferencial (le aconsejamos de 30mA.)

Comprobar que la sección de la toma de alimentación sea la adecuada para el consumo que va a soportar.

La toma de corriente ha de ser tipo Schuko ya que la manguera que incorpora su mesa es de ese tipo (también llamada tipo F o también llamada CEE 7/4"), con bornes de 4,8mm. y toma de tierra.

Está prohibido alargar dicha manguera de entrada corriente por su seguridad.

No introducir elemento alguno por las rejillas de protección de ventiladores o zona del equipo frigorífico.

En muebles con condensación mixta es necesario un desagüe conectado a la red de desagües general, o bien a un sistema de recuperación, consultar legislación vigente en cada país.

En caso de aparatos con humedad controlada o de condensación por agua o mixta, es necesario disponer de toma de agua independiente.

El lugar donde se vaya a colocar el mueble, debe estar perfectamente nivelado.

En la puesta en marcha asegurarse de que no hay ninguna fuente de calor cercana



Para el perfecto funcionamiento de los elementos que componen el sistema frigorífico, es importantísimo que las tomas de aire, tanto del ventilador ubicado en el interior de la mesa como el acceso de aire al condensador no estén taponadas.

No instalar la mesa a la intemperie.

1.3 **PLACA MATRÍCULA**

Explicación de la placa matrícula que acompaña su mueble.

PLACA MATRÍCULA

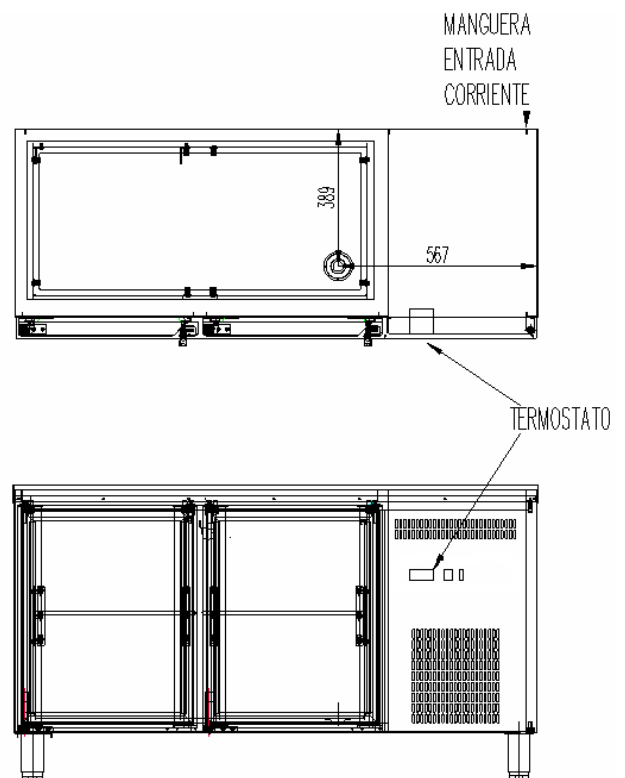
CE (11)			
		ESA14219836 (1)	
MADE IN SPAIN			
MOD	(2)	SN	(3)
(5) V		(6) Hz	(7) A
Pot. Frigorífica Refrig. Capacity	(4)	Lámpara Lamp	Descarche Defrost
Calefactor Heater		Clase Climat. Climate Class	(10) Temp.
Peso Neto Net Weight		Agente Expandente Blowing Agent	Condensación Condensation
PCA GWP		Refrigerant	(8) Carga Refrig. Refrig. Weight (9)

NÚMERO	DESCRIPCIÓN
1	EMPRESA CONSTRUCTORA
2	MODELO
3	N.º SERIE
4	WATIOS DE POTENCIA FRIGORÍFICA
5	TENSIÓN DE TRABAJO
6	FRECUENCIA
7	INTENSIDAD DE CORRIENTE
8	TIPO DE GAS REFRIGERANTE
9	GRAMOS DE GAS REFRIGERANTE
10**	CLASE CLIMÁTICA
11	NORMATIVA

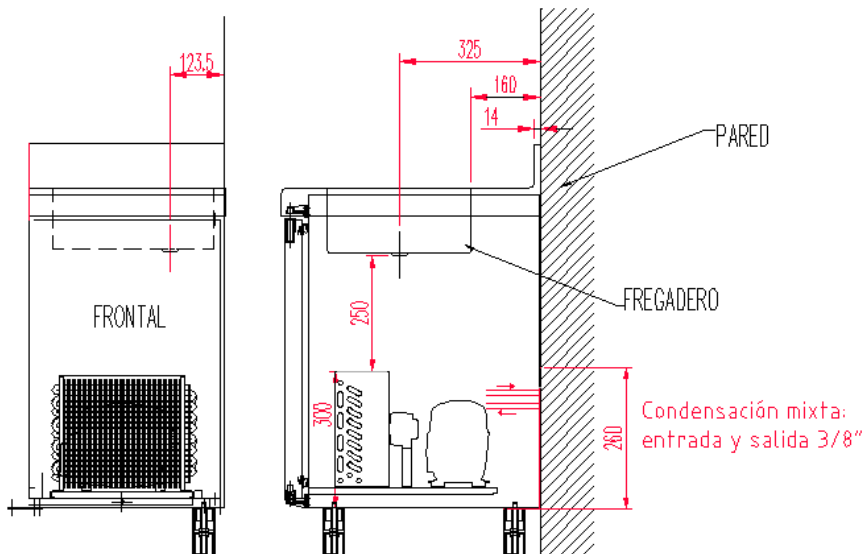
Nota: Esta placa es a modo de ejemplo.

**		
CC	T (°c)	HR (%)
3	25	60
4	30	55
5	40	40

ACOTACIÓN DESAGÜE DE EMERGENCIA EN mm.



MEDIDAS COLOCACIÓN DESAGÜE FREGADERO Y ACOMETIDAS PARA LA ENTRADA / SALIDA DEL AGUA DEL CONDENSADOR MIXTO AIRE – AGUA EN mm.



1.4 PUESTA EN MARCHA

- Una vez limpio el interior del mueble, enchufar a la red eléctrica y poner el interruptor en **On** o en **I**, el interruptor ha de estar iluminado.
- La temperatura del termostato indica la temperatura del aire del interior de la mesa.
- A los tres minutos después del encender el interruptor, el led compresor en marcha ha de iluminarse permanentemente,
- La temperatura que aparece en el visor de temperatura al principio será la temperatura ambiente. Conforme funcione la máquina, si las puertas están cerradas, irá bajando hasta el valor de régimen.
- En mesas negativas se ha previsto un descarche a las dos horas desde la puesta en marcha.
- Es necesario que el frigorífico funcione hasta alcanzar la temperatura de trabajo, antes de proceder a la carga del género.




Cuadro de mando con interruptor y termostato

2 USO


2.0 RESTRICCIONES DE USO Y MANTENIMIENTO.


Esta máquina no debe ubicarse fuera de edificios, y debe mantenerse resguardado de la lluvia y la luz solar directa.

El fabricante no es responsable de otras operaciones no mencionadas en este manual, debiendo seguirse todas las recomendaciones y advertencias.


 **ADVERTENCIA:** Este aparato no está destinado para ser usado por personas (incluidos niños), cuyas capacidades físicas, sensoriales o mentales esté reducidas, o carezcan de experiencia o conocimiento, salvo si han tenido supervisión o instrucciones relativas al uso del aparato por una persona responsable de su seguridad.

Los niños deberían ser supervisados para asegurar que no juegan con el aparato.


 **ADVERTENCIA:** Mantener libres de obstrucciones todas las aberturas de ventilación en la envoltente del aparato o en la estructura de encastre

 **ADVERTENCIA:** No utilizar dispositivos mecánicos u otros medios para acelerar el proceso de descongelación, distintos a los recomendados por el fabricante.

 **ADVERTENCIA:** No dañar el circuito de refrigeración.

 **ADVERTENCIA:** No utilizar aparatos eléctricos en el interior de los compartimentos destinados a la conservación de alimentos, a menos que sean del tipo recomendado por el fabricante

Cuando aplique para equipos con gas refrigerante R-600a y R-290:


 **ADVERTENCIA:** El aparato contiene en el circuito refrigerante propano (R290) o Isobutano (R-600a) un gas natural altamente compatible con el medio ambiente que es inflamable. Mientras se transporta e instala el aparato asegurarse de que ninguna parte del circuito refrigerante está dañado.


Procedimiento si el circuito refrigerante se daña:

- Evitar las fuentes de fuego y de ignición abiertas a toda costa.

- Garantizar que la habitación en la que se encuentra el aparato está bien ventilada.

El fabricante no es responsable de otras operaciones no mencionadas en este manual, debiendo seguirse todas las recomendaciones y advertencias.

 **ADVERTENCIA:** Con el fin de reducir los peligros de inflamabilidad, la instalación de este aparato sólo tiene que realizarla una persona adecuadamente cualificada.

 **ADVERTENCIA:** No almacenar en este aparato sustancias explosivas como latas de aerosol con un propelente inflamable.

La mesa que usted ha adquirido está concebida para la conservación de bebidas y alimentos. Le aconsejamos no introducir alimentos o recipientes calientes, así como productos químicos, corrosivos o medicamentos, y evitar el uso inadecuado del mueble. Dependiendo de la mesa que usted haya adquirido, podemos establecer distintas clasificaciones, en función de la temperatura a conseguir:

REFRIGERACIÓN (+ 10 a +0° C.)	Están preparados para la conservación de productos frescos o alimentos precocinados durante cortos períodos de tiempo, así como la refrigeración de bebidas.
MANTENIMIENTO DE CONGELADOS (-15 a -25° C.)	Conservan productos previamente ultracongelados durante largos períodos de tiempo (seis meses).

2.1 Recomendaciones

- 1) Para obtener un mejor rendimiento, evitar la colocación de alimentos calientes en el interior del frigorífico, así como bebidas cuyo envase no esté cerrado
- 2) Proteger los alimentos y sus aromas mediante algún sistema de cierre estanco o plástico alimentario, colocarlos de tal forma que permitan una buena circulación del aire.
- 3) Evitar en la medida de lo posible la apertura frecuente de puertas, y sobre todo, no dejarlas abiertas.
- 4) No cargar la mesa por encima del nivel de carga.



- 5) Interrupción momentánea de la alimentación eléctrica.
Si la interrupción no supera los 20 minutos, no es necesario tomar ninguna precaución, sólo evitar abrir las puertas en la medida de lo posible, al objeto de evitar la pérdida de temperatura.
Si la interrupción se prolonga más de los 20 minutos citados, hay que comprobar que los alimentos no sobrepasan los puntos críticos, vigilar que no estén alterados y evitar la apertura de puertas.
Las temperaturas mínimas para que los alimentos no se empiecen a deteriorar son:

Tipo de mueble	Temperatura mínima en el producto
Refrigeración	+ 10° C
Mantenimiento de congelados	- 15°C

2.2 Precauciones

- 1) Queda garantizada la estabilidad, incluso con las puertas abiertas, aunque queda totalmente prohibido apoyarse en ellas.
- 2) En las mesas provistas de cajones no es aconsejable cargarlos con más de 40 kgrs. por cajón, debiendo en todo caso, estar la carga uniformemente repartida.
Es aconsejable no abrir más de un cajón a la vez, para evitar un posible vuelco del mueble.
- 3) Asimismo, no está permitido sentarse o apoyarse los cajones.
- 4) En caso de avería, no está permitido acercarse al frigorífico descalzo, con el suelo mojado o con las manos húmedas.

2.3 Límites

Ver placa matrícula.

3 MANTENIMIENTO

A través de estas pautas queremos ofrecerle una ayuda tanto a usted como al servicio de asistencia técnica, para que a lo largo de la vida útil de la mesa siga siempre prestándole un servicio inmejorable.

Trataremos sobre la limpieza que usted puede realizar, así como un breve chequeo de la máquina antes de avisar al servicio técnico. Esperamos que le sea útil.

3.0 LIMPIEZA A REALIZAR POR EL USUARIO

Antes de realizar cualquier operación de limpieza, hay que proceder a desconectar el aparato de la toma de corriente, y colocar el interruptor general en posición **OFF** o **0**.

Las mesas van provistas de desagüe para facilitar su limpieza, así como la eventual salida de líquidos procedentes de los alimentos. Durante la operación de limpieza es imprescindible quitar el tapón del desagüe y limpiar éste, para evitar la obstrucción por arrastre de elementos sólidos. Se pretende que los líquidos que pueda haber no se estancuen.

3.1 CHEQUEO DE LA MÁQUINA

En caso de que tenga que solicitar la intervención del técnico puede realizar un chequeo de la mesa antes de llamarlo. En algunos casos los fallos de funcionamiento que pueden surgir, son por causas simples que el propio usuario puede solucionar.

A modo de ejemplos podemos citar algunos:

a) El frigorífico no funciona

- Comprobar que llega corriente al frigorífico observando que el interruptor general está encendido.

b) En caso de temperatura insuficiente

- Comprobar que no existe cerca una fuente de calor.
- Comprobar que el punto de corte del termostato está en un valor cercano a 0°C para comprobarlo pulse la tecla "set" de su termostato una vez y suéltelo.



- Comprobar que la carga de género está perfectamente colocada, sin taponar las salidas de aire del ventilador interior, y que el tiempo transcurrido desde que se ha colocado es suficiente para enfriar los productos.
- Comprobar que el condensador está limpio: Ha de tener presente que cuanto más limpio esté el equipo frigorífico, más ahorro de energía, en especial el aleteado del condensador. La frecuencia vendrá determinada en función de las características del local. En caso de estar sucio ha de llamar al servicio técnico para su limpieza.



Condensador limpio

c) En caso de ruidos extraños o excesivos

- Comprobar la nivelación del mueble y que las puertas cierran bien.

- Comprobar que no haya ningún objeto rozando con algún elemento móvil del frigorífico.

3.2 **Mantenimiento especial** (Sólo personal técnico autorizado)



- Limpieza del condensador: Al limpiar se tendrá cuidado de no doblar las aletas de aluminio del condensador, ya que de hacerlo, no pasaría el aire y no condensaría, provocando serios daños al equipo y quedando fuera de garantía su reparación.
- Comprobar que las condiciones de temperatura del local no sean superiores a las indicadas para su mesa,
- Sí la ventilación no es suficiente, la garantía quedará anulada,
- Comprobar que las puertas cierran perfectamente.
- No desmontar la protección de los elementos móviles, sin previamente haber desconectado de la red.
- Tomar las precauciones necesarias antes de acceder a la zona de la unidad condensadora, por la existencia de temperaturas elevadas en algunos elementos, y el consiguiente riesgo de quemaduras.
- Si el cable flexible o cordón de alimentación está dañado, ha de ser sustituido por el fabricante, servicio post-venta o personal técnico autorizado con el fin de evitar riesgos.
- En caso de sustitución ha de colocar de nuevo el terminal tierra en su posición.
- Si necesita cambiar algún cable nunca debe disminuir la sección del cable cambiado.
- Las conexiones eléctricas se realizan mediante terminales faston de 6.35mm protegidas con fundas.
- La tapa interior de la instalación eléctrica del cuadro de mando es importantísima, si ha de desmontarla, cuando vuelva a montarla ha de dejarla estanca, como estaba.

4 **PIEZAS DE RECAMBIO**

Recomendamos que las piezas de recambio sean ORIGINALES. EDENOX declina toda responsabilidad en caso de utilización de piezas NO ORIGINALES.