

**SPARE PARTS CATALOGUE  
ERSATZTEILKATALOG  
CATALOGUE PIECES DETACHEES  
CATALOGO PARTI RICAMBIO  
CATALOGO DE PIEZAS DE RECAMBIO  
CATALOGO PECAS, DE REPOSICAO**

Catalogo parti di ricambio valido  
dalla matricola 3145860 ad oggi (14/04/2023)

Catalogue pieces detachees  
du numero de Série n. 3145860 jusqu'à aujourd'hui (14/04/2023)

Ersatzteilkatalog  
gültig ab Serien-Nr. 3145860 bis heute (14/04/2023)

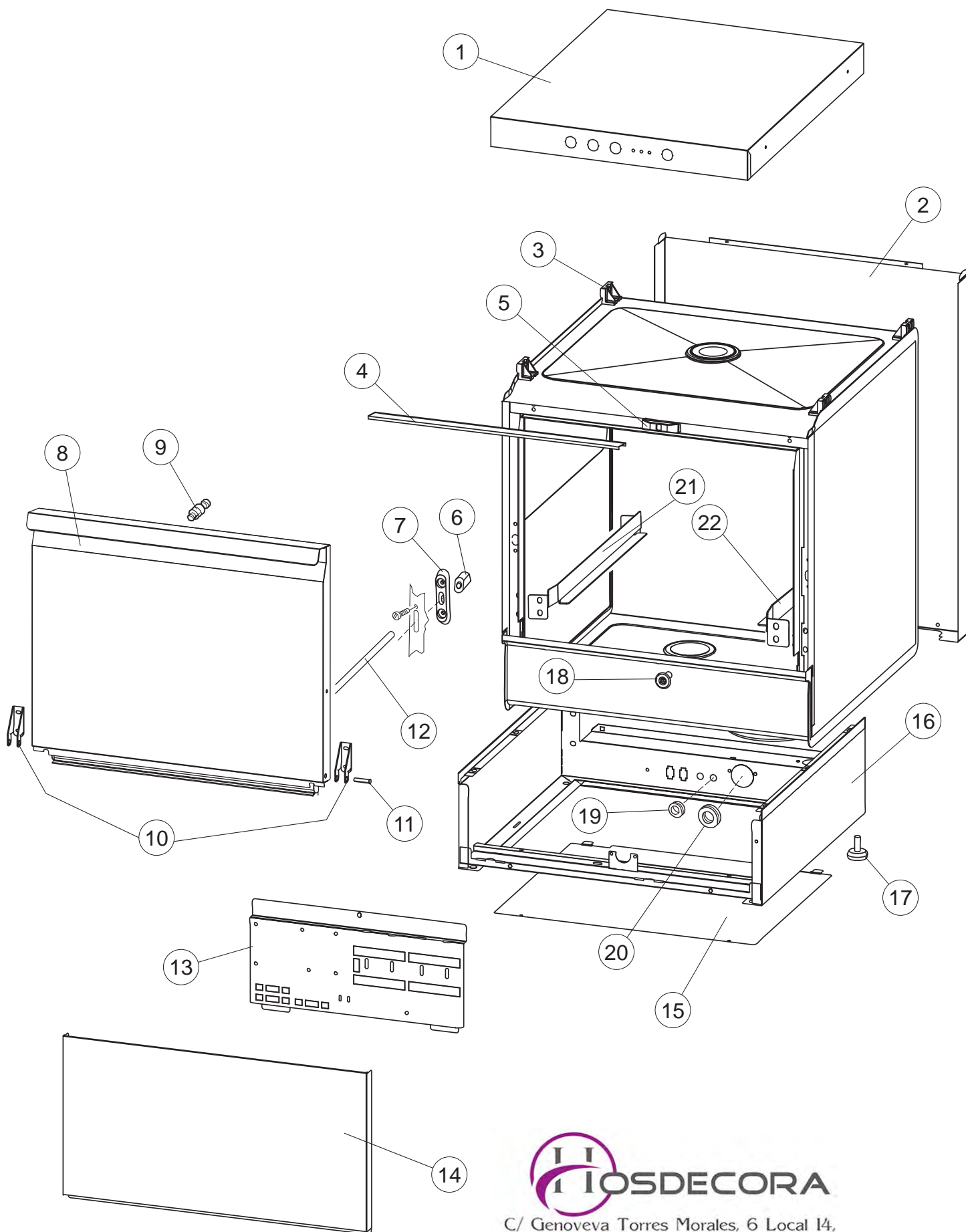
Spare parts catalogue  
valid from serial no. 3145860 up today (14/04/2023)

Catálogo de peças de reposição  
válido do número de série 3145860 até hoje (14/04/2023)

# AMDH 3650

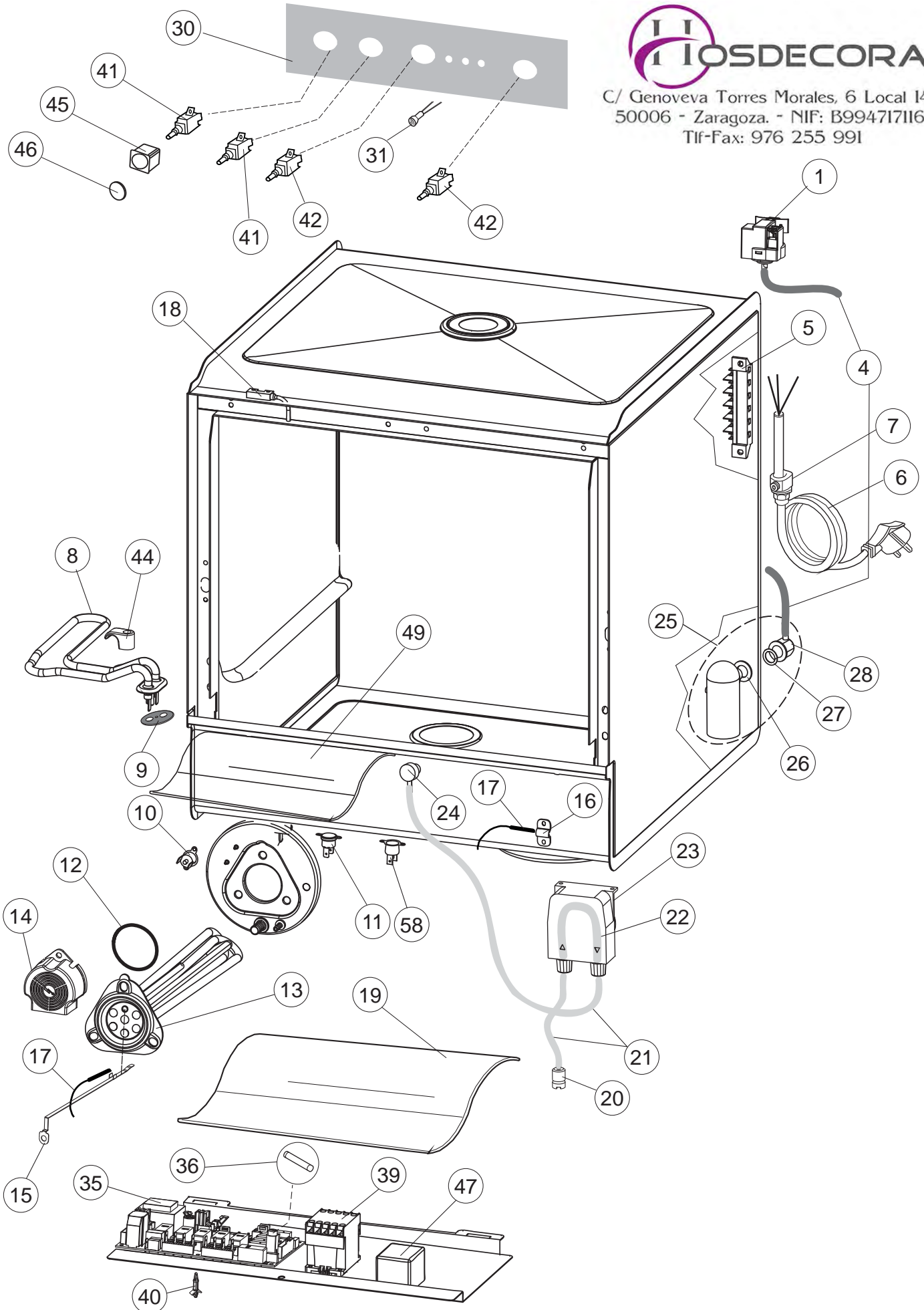


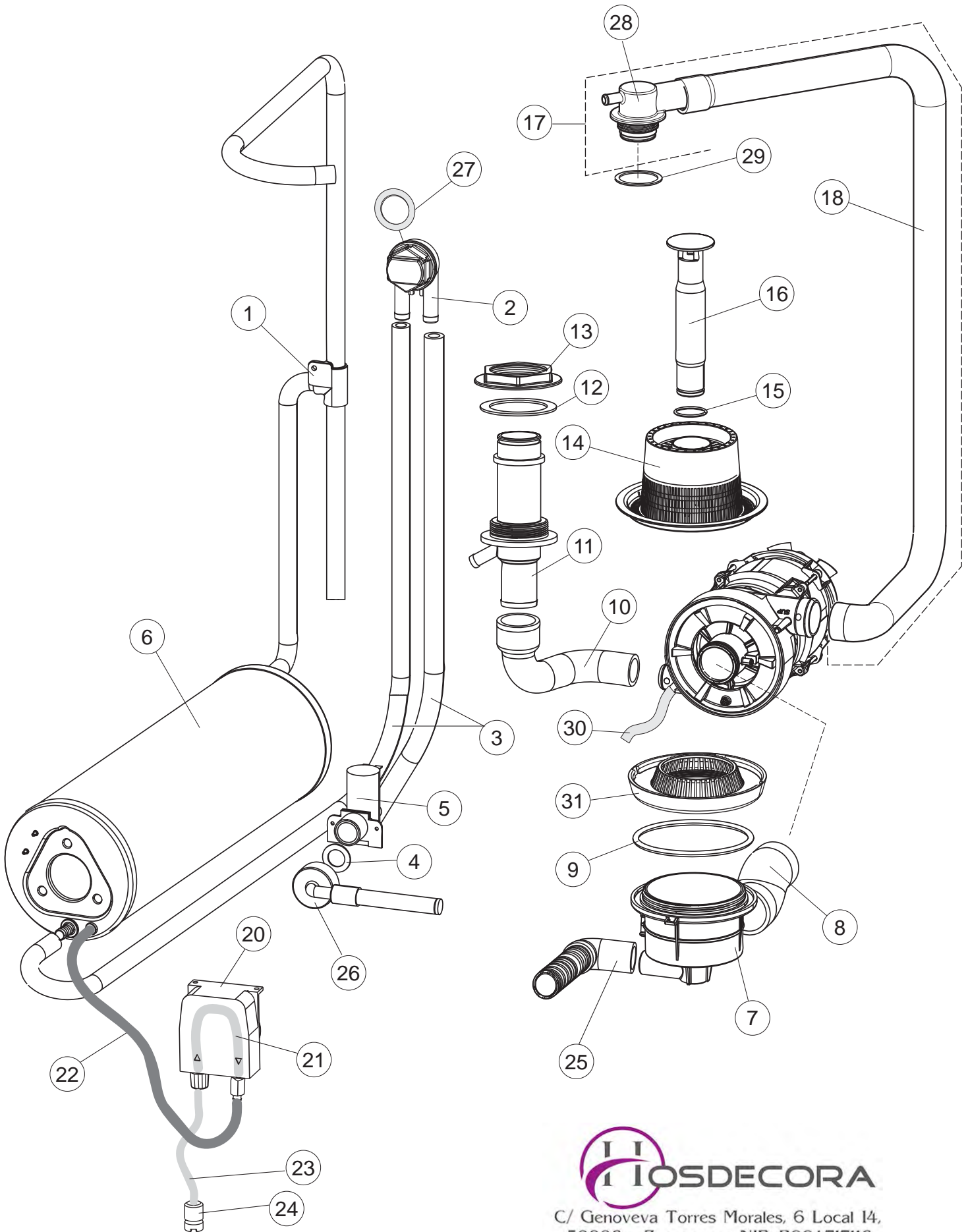
# 1



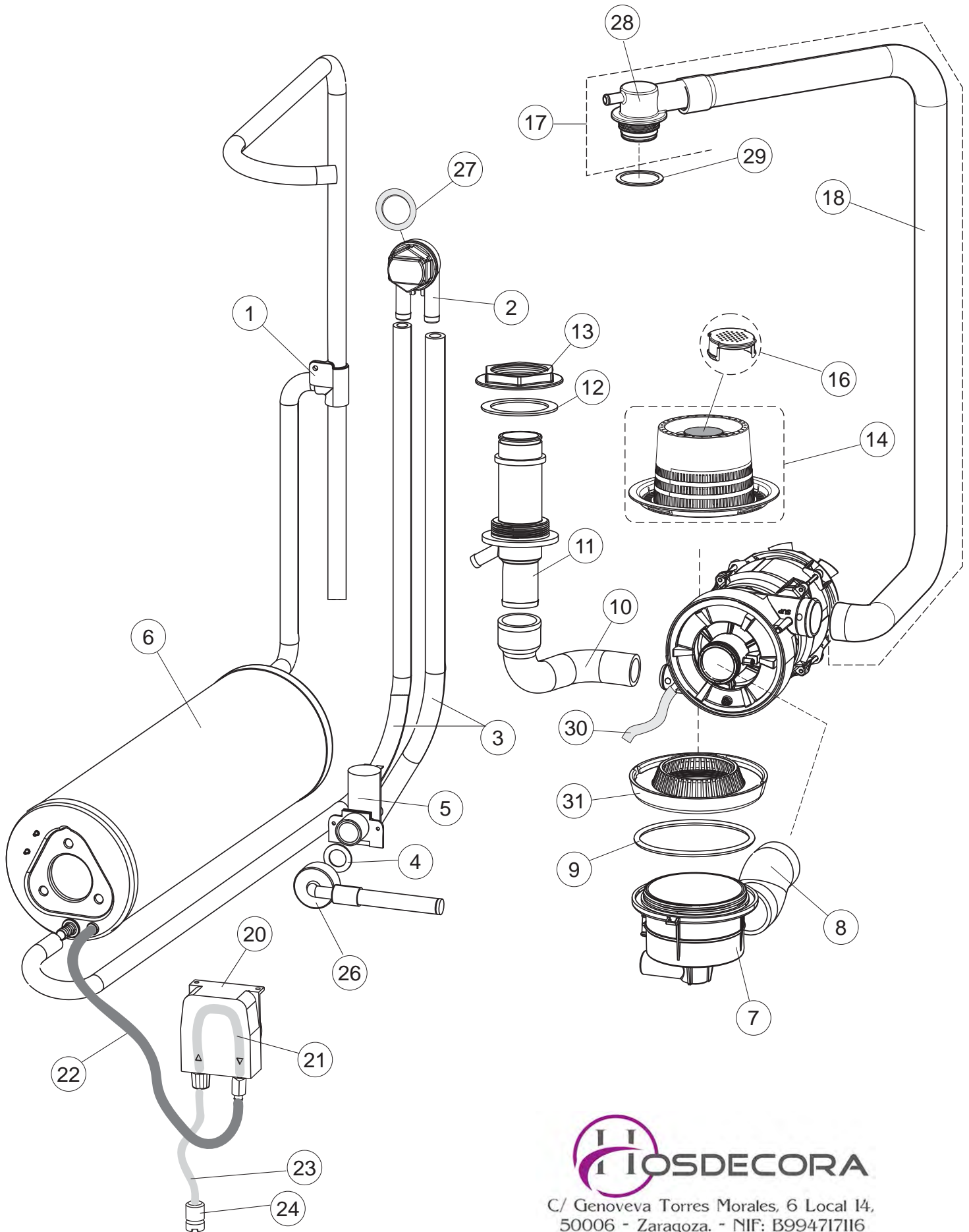
**II**  
**OSDECORA**

C/ Genoveva Torres Morales, 6 Local 14,  
50006 - Zaragoza. - NIF: B994717116  
Tlf-Fax: 976 255 991

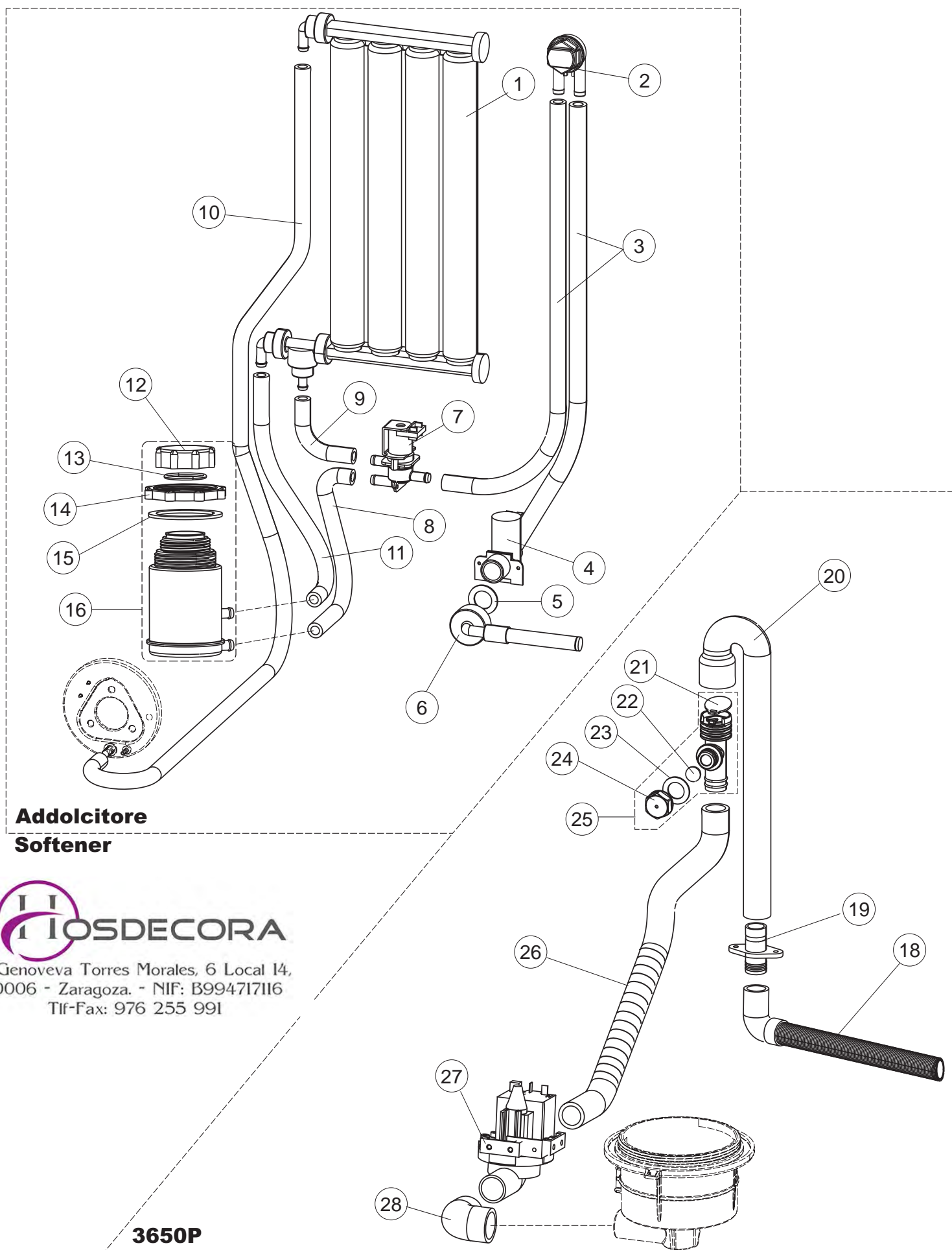




C/ Genoveva Torres Morales, 6 Local 14,  
50006 - Zaragoza. - NIF: B994717116  
Tlf-Fax: 976 255 991



C/ Genoveva Torres Morales, 6 Local 14,  
50006 - Zaragoza. - NIF: B994717116  
Tlf-Fax: 976 255 991



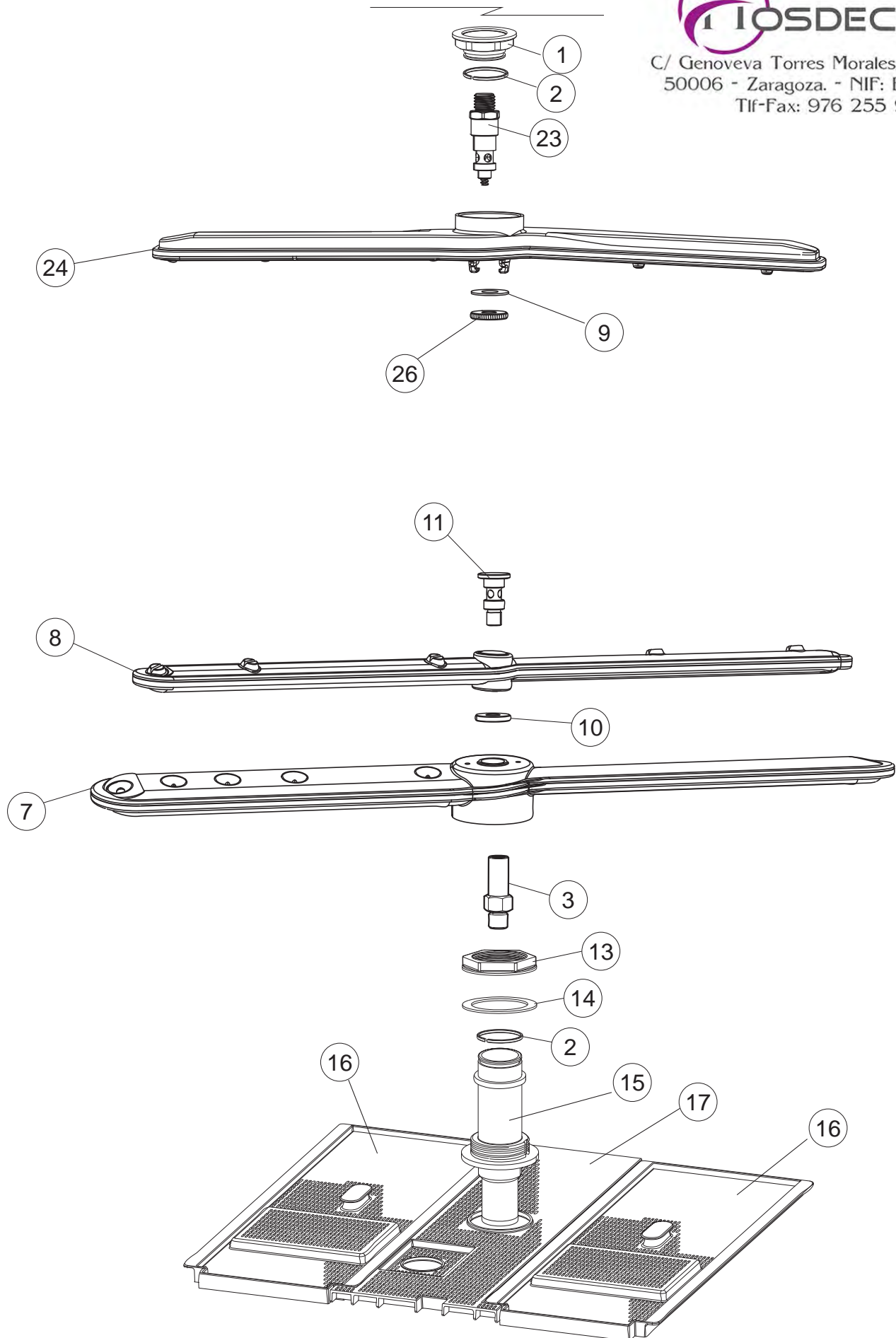
**Addolcitore  
Softener**

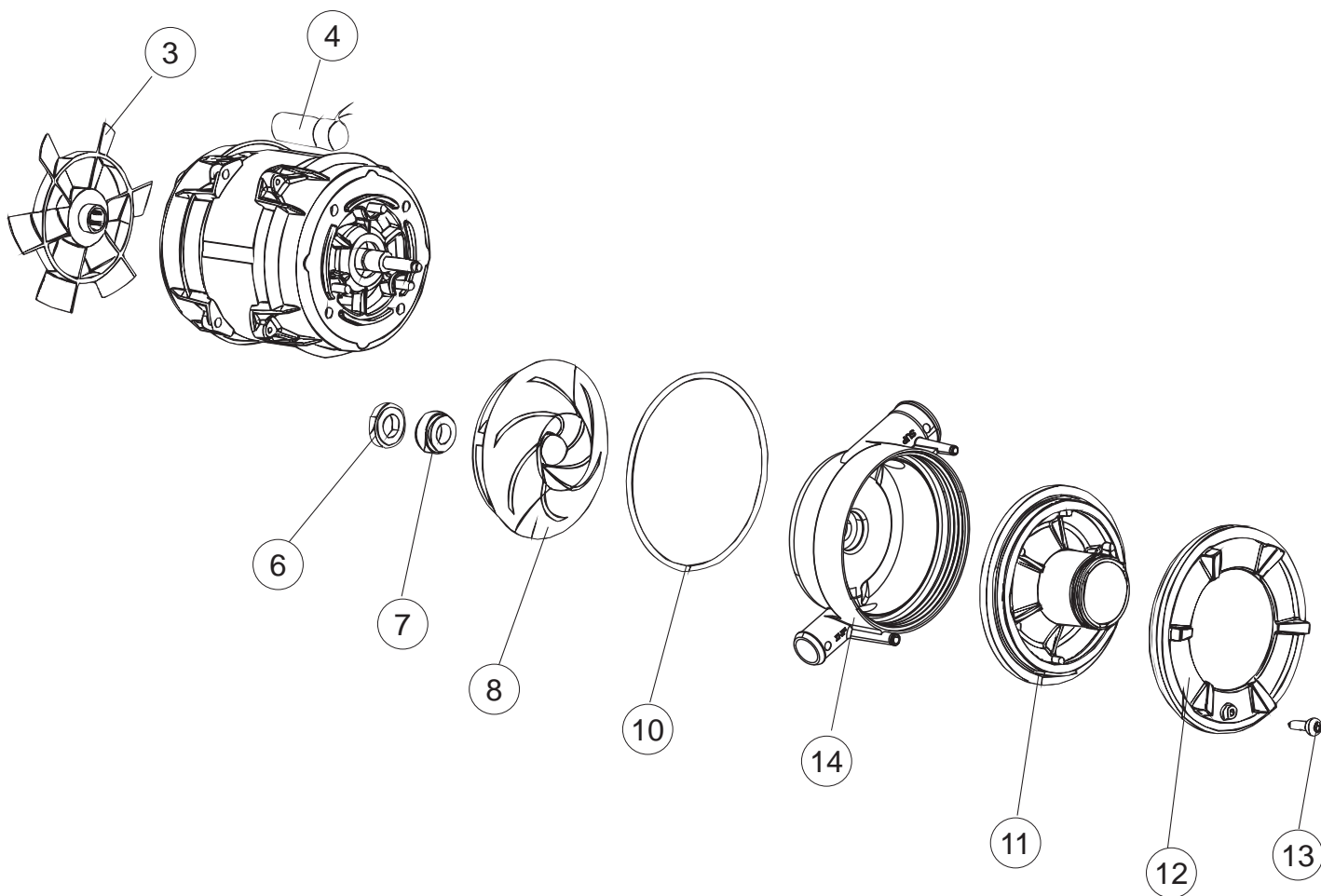
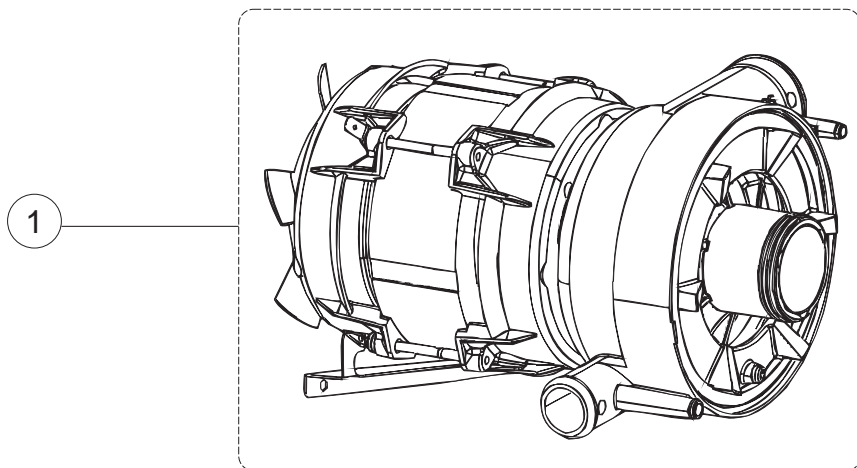


C/ Genoveva Torres Morales, 6 Local 14,  
50006 - Zaragoza. - NIF: B994717116  
Tlf-Fax: 976 255 991

**3650P  
Drain pump**







C/ Genoveva Torres Morales, 6 Local 14,  
50006 - Zaragoza. - NIF: B994717116  
Tif-Fax: 976 255 991