

**SPARE PARTS CATALOGUE  
ERSATZTEILKATALOG  
CATALOGUE PIECES DETACHEES  
CATALOGO PARTI RICAMBIO  
CATALOGO DE PIEZAS DE RECAMBIO  
CATALOGO PECAS, DE REPOSICAO**

Catalogo parti di ricambio valido  
dalla matricola 2929287 ad oggi (14/04/2023)

Catalogue pieces detachees  
du numero de Série n. 2929287 jusqu'à aujourd'hui (14/04/2023)

Ersatzteilkatalog  
gültig ab Serien-Nr. 2929287 bis heute (14/04/2023)

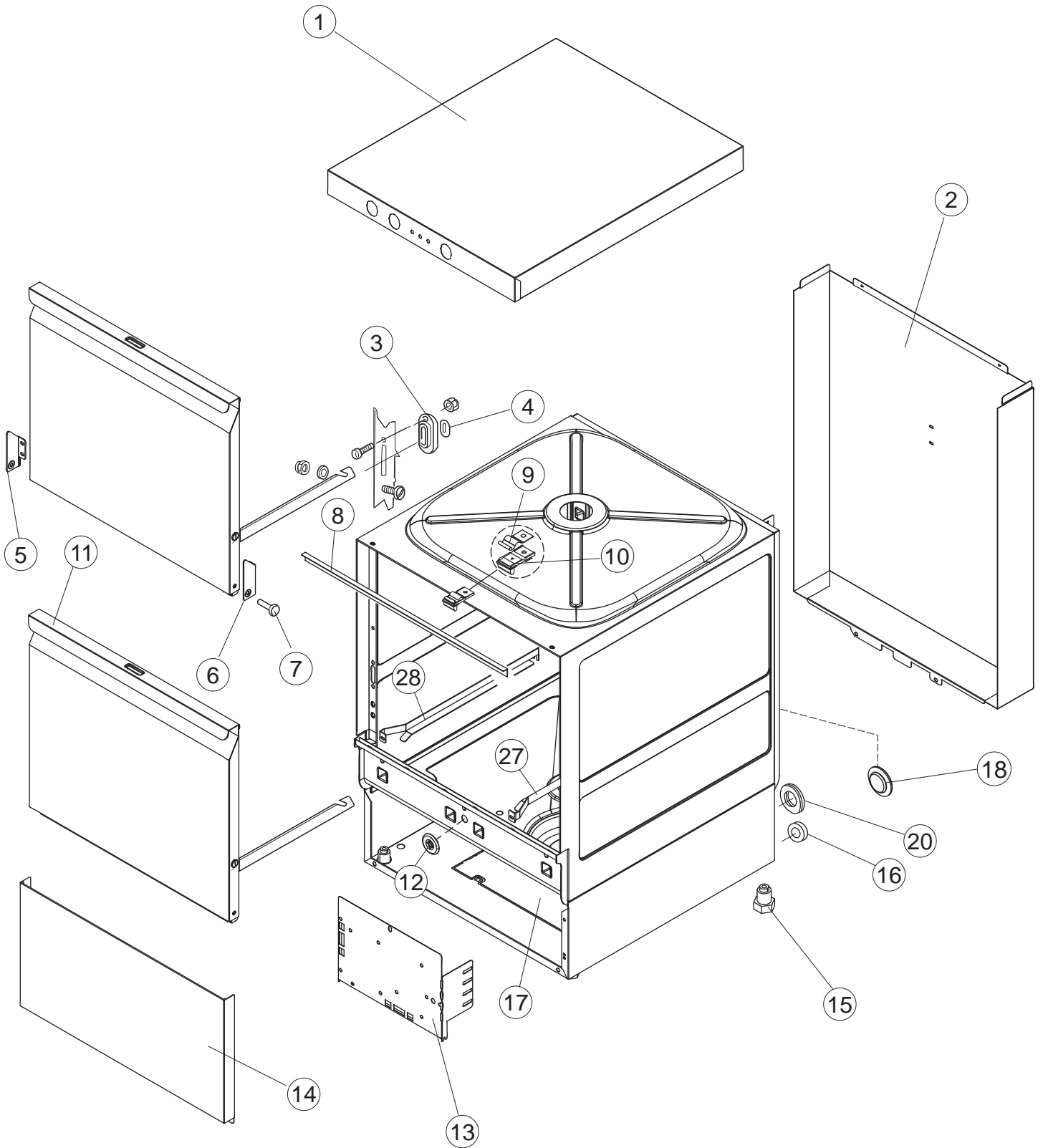
Spare parts catalogue  
valid from serial no. 2929287 up today (14/04/2023)

Catálogo de peças de reposição  
válido do número de série 2929287 até hoje (14/04/2023)

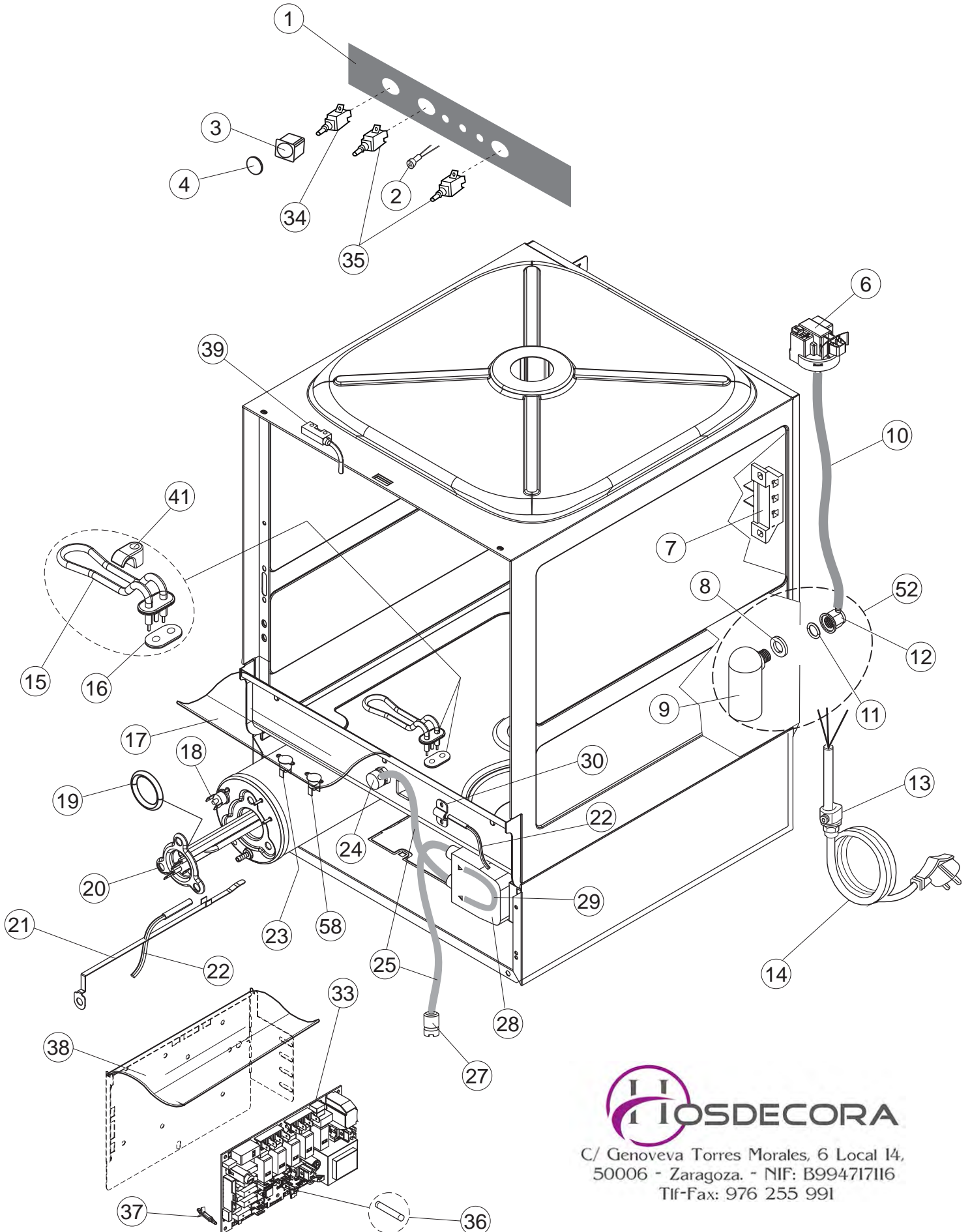
# AMDH 3350



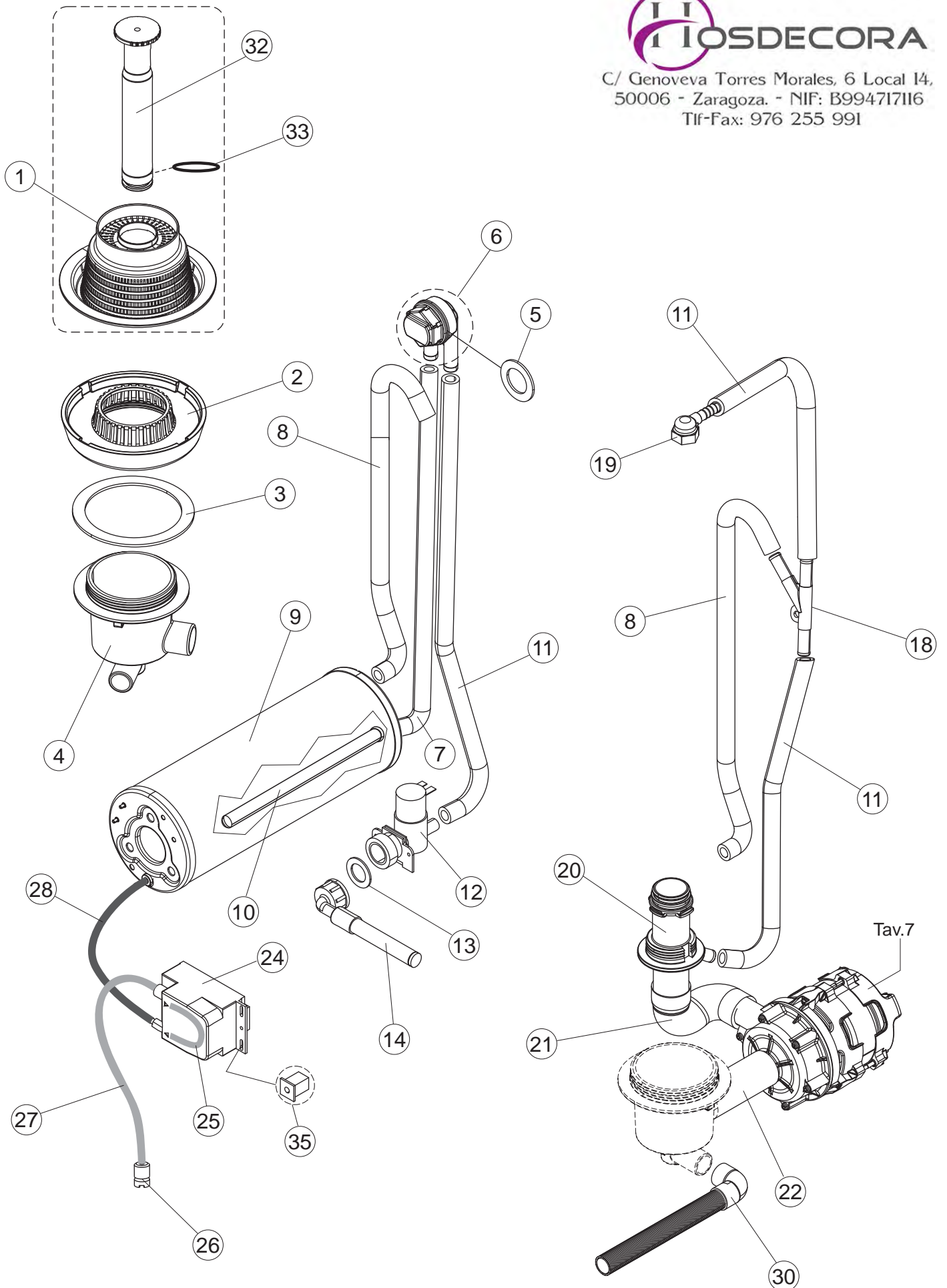
# 1

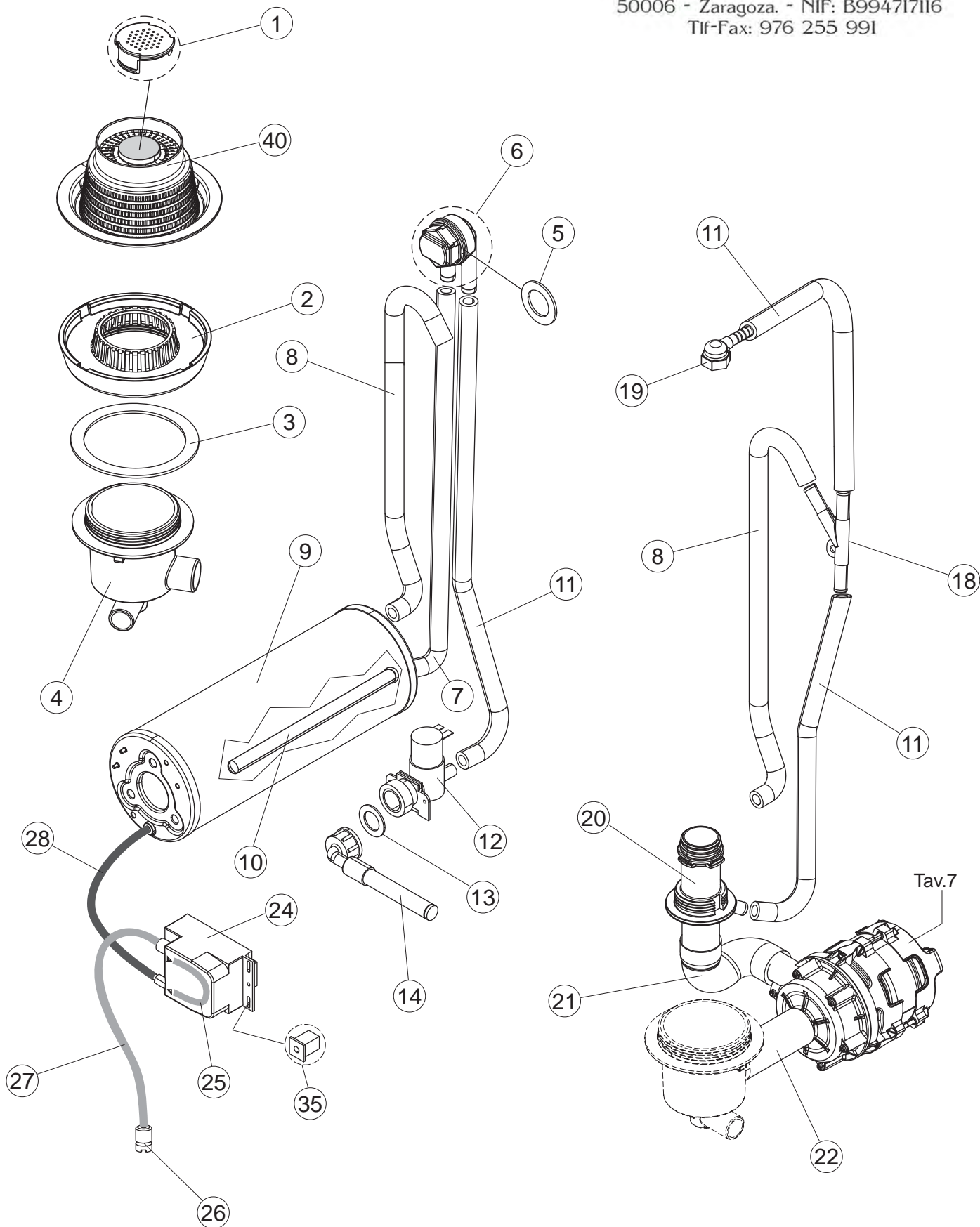


C/ Genoveva Torres Morales, 6 Local 14,  
50006 - Zaragoza. - NIF: B994717116  
Tlf-Fax: 976 255 991



C/ Genoveva Torres Morales, 6 Local 14,  
 50006 - Zaragoza. - NIF: B994717116  
 Tlf-Fax: 976 255 991

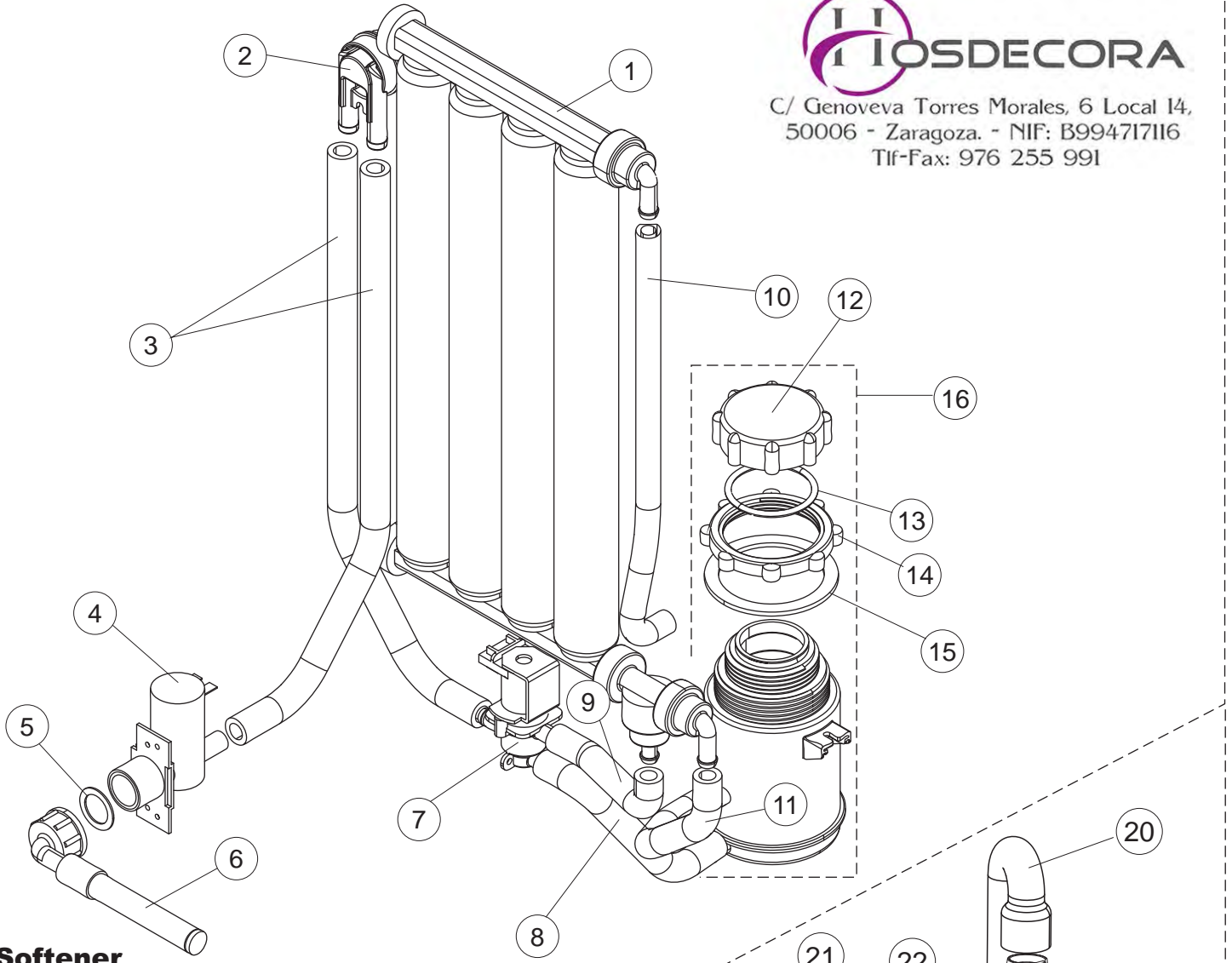




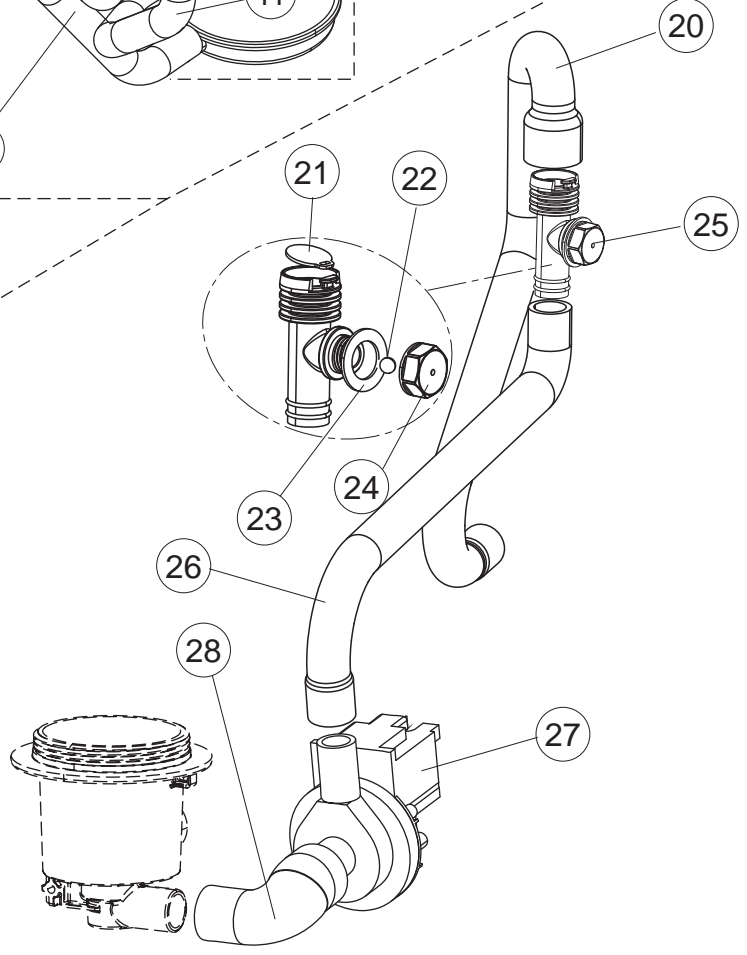
## Drain Pump (Optional)



C/ Genoveva Torres Morales, 6 Local 14,  
50006 - Zaragoza. - NIF: B994717116  
Tif-Fax: 976 255 991



**Softener**  
**Addolcitore**

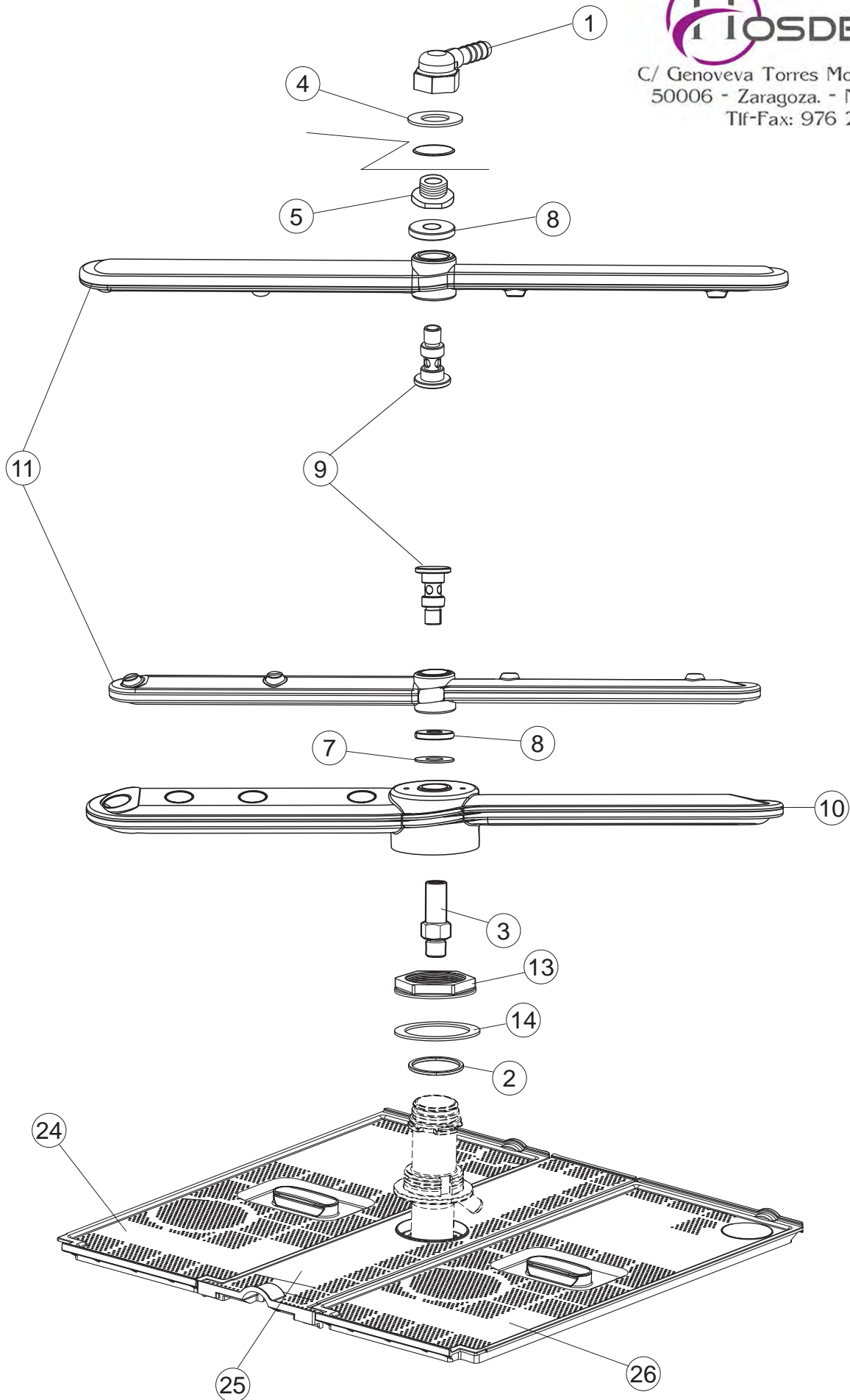


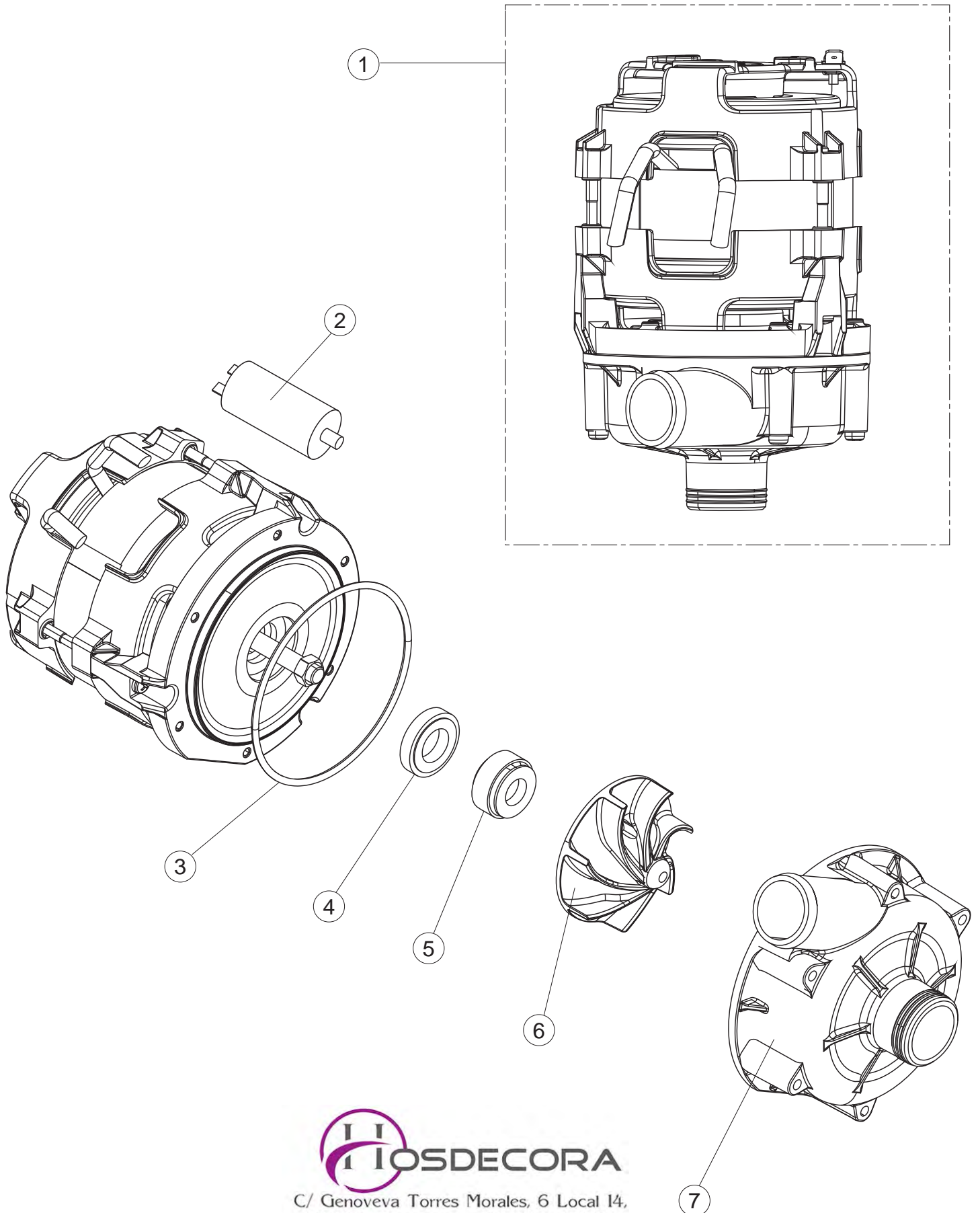
**Drain pump**  
**Pompa scarico**

# 6



C/ Genoveva Torres Morales, 6 Local 14,  
50006 - Zaragoza. - NIF: B994717116  
Tlf-Fax: 976 255 991





C/ Genoveva Torres Morales, 6 Local I4,  
50006 - Zaragoza. - NIF: B994717116  
Tlf-Fax: 976 255 991