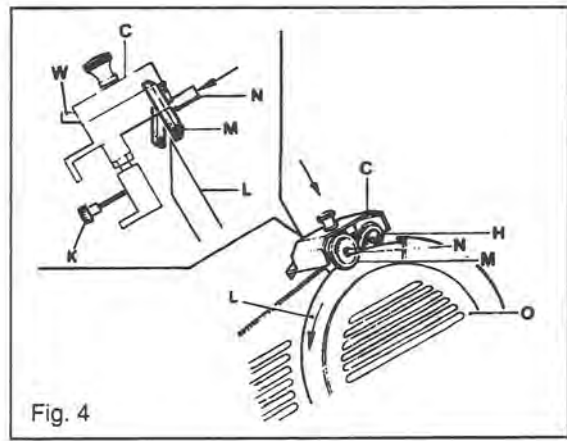
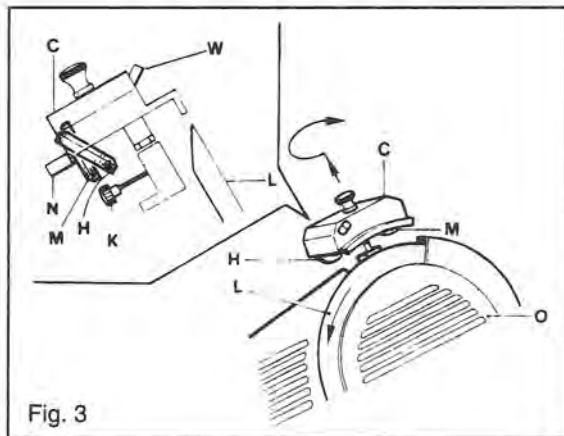
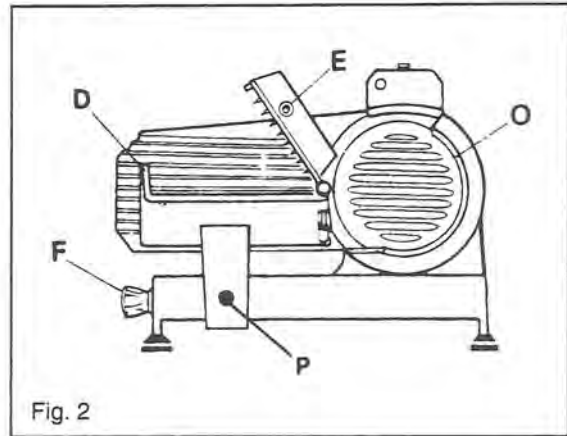
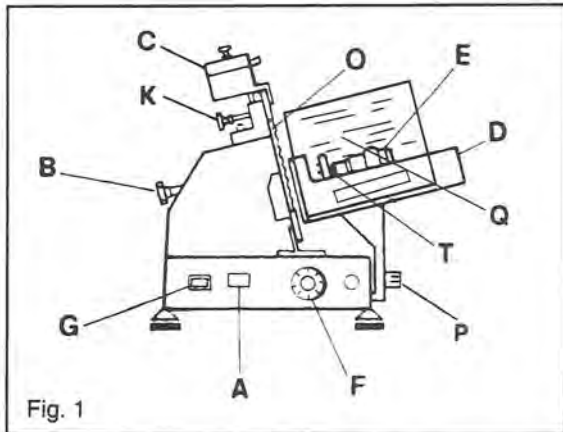


Cortadoras de fiambre
Electric slicers
Aufschnitt-schneidemaschine
Trancheurs
Tagliatrice di rifreddi
Cortadoras de fiambres

GL / CCE



**INSTRUCCIONES - USERS MANUAL - GEBRAUCHSANWEISUNG -
MODE D'EMPLOI - INSTRUZIONI PER L'USO - MANUAL DE INSTRUÇÕES**



INSTRUCCIONES PARA EL USO DE LAS CORTADORAS DE FIAMBRES

1. FUNCIONAMIENTO Y PUESTA EN MARCHA

- Comprobar que la tensión de red se corresponda con la indicada en la tarjeta de identificación de la máquina (A) y comprobar que la instalación eléctrica tenga toma de tierra.
- Colocar la mercancía sobre el plato (D), fijándola con el brazo apurador (E).
- Girar el pomo graduador numerado (F), hasta obtener el espesor de corte deseado.
- Accionar el interruptor (G) para hacer girar la cuchilla (L), el giro de la cuchilla siempre será en sentido antihorario, mover a mano el plato porta mercancías (D).

Usar siempre el brazo apurador (E) para cortar, no usar nunca la mano para sujetar la mercancía durante la operación de corte, empujar el carro con la maneta (T).

2. AFILADO CUCHILLA

- Desconectar la máquina de la corriente a través del interruptor (G).
 - Limpiar y desengrasar perfectamente la cuchilla (L) con alcohol.
 - Elevar el grupo afilador (C) aflojando el pomo (K), girar el grupo afilador en sentido horario a 180° (Fig. 3). Fijar el grupo afilador apretando el pomo (K).
 - Accionar el interruptor (G), y girando la cuchilla (L) presionaremos sobre el pulsador (w) accionando de esta forma la piedra de afilar (H) (Fig. 4).
 - Quitaremos la rebaba con la segunda piedra (M), presionando sobre el pulsador (N) (Fig. 4).
- Importante: Esta operación se realizara unicamente durante 2 o 3 segundos con la cuchilla (L) en marcha.**
- Desconectar la máquina por el interruptor (G), y colocar el grupo afilador en su posición anterior.

3. MANTENIMIENTO

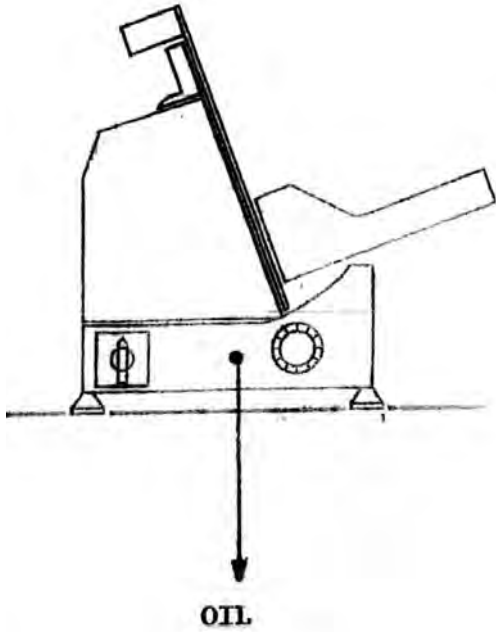
- Limpiar cuidadosamente la máquina después de cada jornada de trabajo **(con la máquina desconectada)**.
- Usar alcohol, no usar bajo ningún concepto materiales corrosivos ni abrasivos.**
- Asegúrense antes de comenzar la limpieza de la máquina que la manivela numerada (F) esté posiciónada en el zero.
- Lubricar todas las partes de deslizamiento con aceite no vegetal.

4. CONSEJOS Y SUGERENCIAS

- No cortar ni manipular la placa de seguridad (Q).
- No cortar materiales que no sean del género alimenticio.
- Es importante para el fin de buen funcionamiento de la máquina, controlar periódicamente el estado de conservación de la cuchilla, de la piedra de afilar y la correa de transmisión.
- No se tienen que usar de modo continuo por más de 20 minutos. Se tiene que dejar enfriar el motor por 20 minutos entre los empleos.
- Para cualquier problema que pueda surgir, diríjese al Distribuidor autorizado y no manipular la máquina.
- El fabricante declina cualquier responsabilidad si no se siguen atentamente las normas descritas.

DESCRIPCION

A) Tarjeta identificación	E) Apurador	K) Pomo afilador	O) Tapacuchilla
B) Pomo	F) Pomo graduador	L) Cuchilla	P) Perno inamovible
C) Afilador	G) Interruptor	M) Piedra afilar	W) Pulsador
D) Plato porta mercancía	H) Piedra rebaba	N) Pulsador	Q) Placa
			T) Maneta



¡Atención!

La cortadora se debe colocar sobre un banco de trabajo con superficie perfectamente plana.

Se recomienda lubricar periódicamente la barra de deslizamiento, mediante el correspondiente engrasador en dotación, quitando el tornillo (tal como aparece en la figura) con carro bloqueado hasta el tope hacia la empuñadura graduada. **Utilizar únicamente aceite de vaselina.**

Índice de protección según la norma UNE-EN 60529: Mandos IP-67 y el resto de máquina IP-43
Protection level in accordance with standard UNE-EN 60529: Controls IP-67 and rest of machine IP-43
Schutzklasse gemäß der Norm UNE-EN 60529: Bedienelemente IP-67 übrige Teile des Geräts IP-43
Indice de protection selon la norme UNE-EN 60529 : Commandes IP-67 et autres parties de la machine IP-43
Grado di protezione conforme alla norma UNE-EN 60529: comandi IP-67 e il resto della macchina IP-43
Índice de proteção segundo a norma UNE-EN 60529: Comandos IP-67 e as restantes da máquina IP-43

DECLARACION DE CONFORMIDAD / DECLARATION OF CONFORMITY

El que suscribe / The undersigned:

SAMMIC, S. L., Basarte, 1, 20720 AZKOITIA (Spain)

Declara bajo su responsabilidad que el producto comercializado

Hereby declares under sole responsibility that the SAMMIC commercialised product

Modelos / Models:

CORTADORAS DE FIAMBRES GL-300/350 - CCE-350

SLICERS GL-300/350 - CCE-350

Objeto de esta declaración, cumple las Directivas Europeas:

Is in compliance with the following European Directives:

89/392 CEE – 89/336 CEE

Y sucesivas modificaciones, y las normas:

And their amendments, and the norms:

EN-60204 , EN-55014 , EN-61000-3-2 , EN-61000-3-3, EN-60529/1991 IP23C

Esta declaración se expide para dar cumplimiento a la Directiva Europea sobre Máquinas 89/392 CEE.

This declaration is issued to comply with the European Directive concerning Machines 89/392 CEE.

Expedido en Azpeitia / Issued in Azpeitia



Xabier Goenaga

Director Comercial



www.hosdecora.com Tel: 976 255 991



UNE-EN ISO 9001