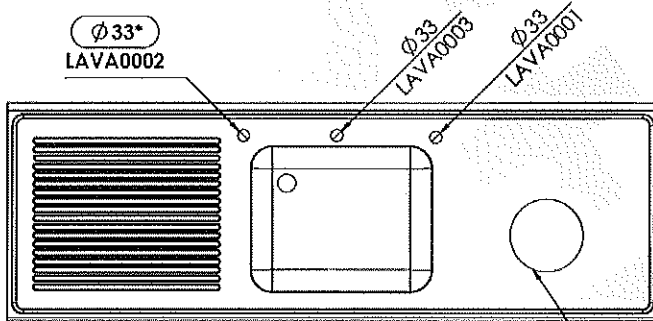
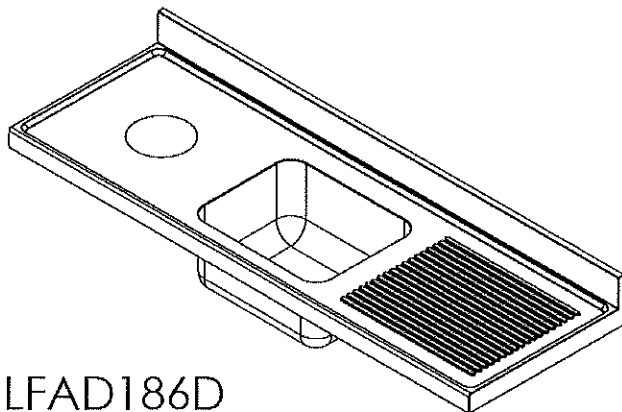
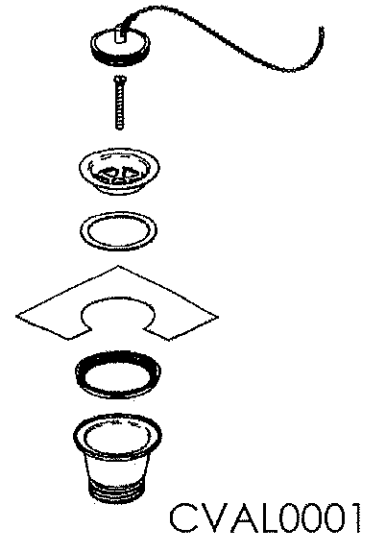


Opción de agujero para grifo:

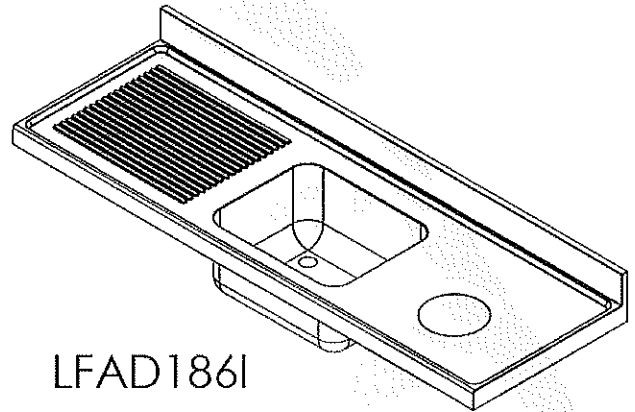


\* LAVA0002- Excepto para basifidores con espacio para lavavajillas

CHE00030 - Goma para aro desbarazado



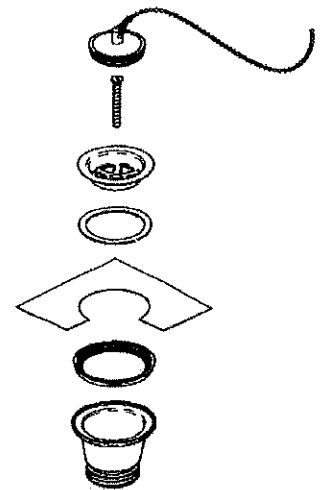
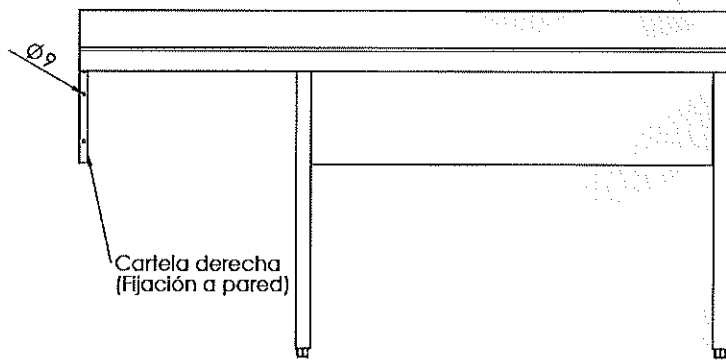
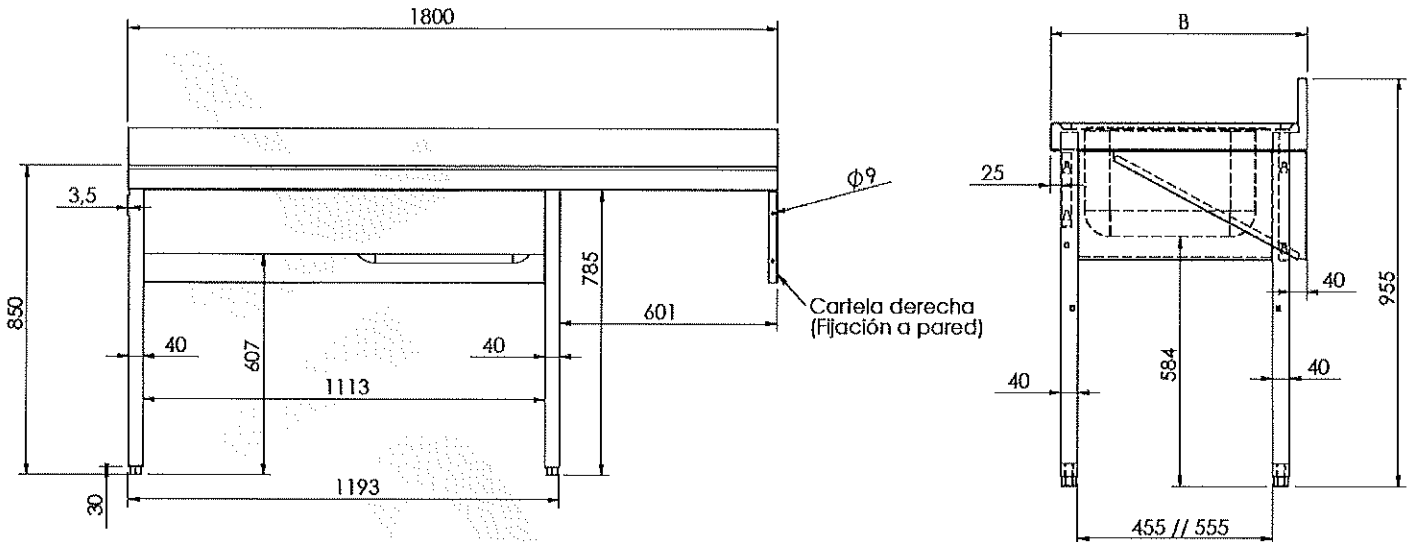
LFAD186D



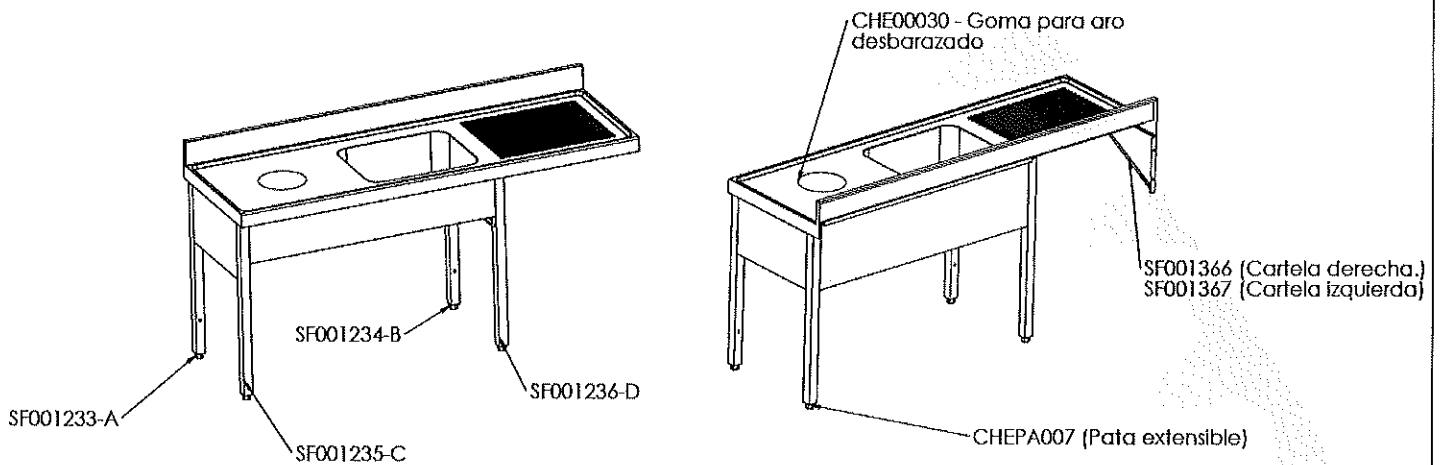
LFAD186I

- Acero inoxidable AISI 304/18-10
- Espesor 1mm
- Acabados completamente soldados y pulidos
- Se suministra con válvula de desagüe
- Tubo rebosadero de seguridad
- Se suministra con Goma negra de fácil montaje en aro de desbarce

**Fregaderos de 1800x600**  
con aro desbarazado



CVAL0001



- Acero inoxidable AISI 304/18-10
- Se suministra desmontado.
- Se suministra con válvula de desagüe
- Tubo rebozadero de seguridad
- Travesa abierta para poder realizar instalación
- Patas extensibles de 30mm a 80mm.

**Bastidor con fregadero y aro con espacio para lavavajillas**