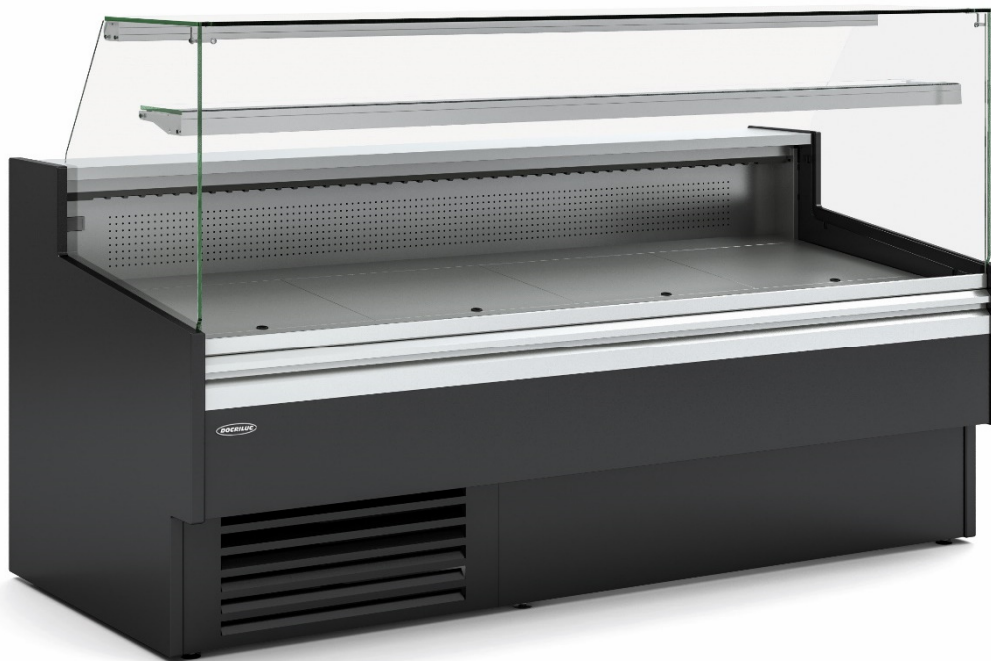


www.hosdecora.com Tel: 976 255 991

VEL-9

VITRINA EXPOSITORA REFRIGERADA / SERVE OVER COUNTER



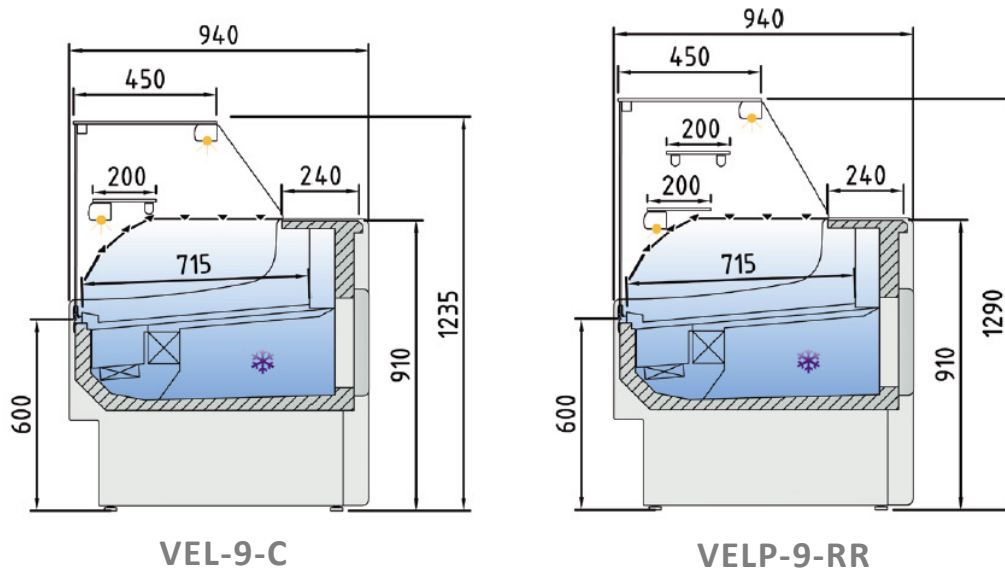
CARACTERISTICAS GENERALES

- Exterior e interior en chapa de acero plastificada
- Plano exposición y encimera en acero inox. AISI-304
- Bandejas plano de exposición lisas, con escalón sobre demanda
- Costados de 30 mm en ABS inyectado
- Perfilería en aluminio anodizado.
- Cristal frontal templado y abatible, dos versiones disponibles
- Estante de cristal intermedio, no refrigerado
- Iluminación estándar LED: encimera superior y estante
- Aislamiento de poliuretano inyectado, densidad 40 Kg/m³, bajo GWP y cero efecto ODP
- Reserva refrigerada con puertas, hueco 440x270 (excepto modelo neutro y modelo sin reserva)
- Evaporador ventilado
- Condensación ventilada y evaporación automática de serie
- Control electrónico de temperatura con indicador
- Descarche automático, opcional eléctrico
- Clase climática 4 (30°C 55%Hr) régimen M1 según UNE-EN ISO 23953-2
- Chasis en acero acabado epoxi
- Tensión de trabajo monofásica 220V 50Hz

*Características técnicas y constructivas sujetas a variación sin previo aviso, todas las fotos deben ser consideradas como una referencia
Technical and constructive characteristics subject to variation without prior notice, all photos must be considered as a reference*

VEL-9

VITRINA EXPOSITORA REFRIGERADA / SERVE OVER COUNTER



VEL-9-C

VELP-9-RR



www.hosdecora.com Tel: 976 255 991

| Modelo Model Modèle | Largo Length Longueur (mm) | Superficie de exposición Display area Surface d'exposition (m ²) | Superficie total de exposición (TDA) Total display area (TDA) Surface totale de l'exposition (TDA) (m ²) | | Cámara VE Storage VE Stockage VE (m ³) | Puertas Doors Portes (Uds) | Potencia frig. Frig. Power Puissance frig. (W) | Consumo Nominal Nominal power Consommation nominale (W) | Refrigerante Coolant Réfrigérant |
|---------------------------|-------------------------------------|---|---|--------|---|-------------------------------------|---|--|--|
| | | | (VEL) | (VELP) | | | | | |
| VEL-9-10-TF | 1035 | 0,78 | 0,75 | 0,62 | 0,33 | 1 / 0 | 483 | 851 | R-290 |
| VEL-9-13-TF | 1295 | 0,98 | 0,94 | 0,78 | 0,43 | 2 / 0 | 572 | 935 | R-290 |
| VEL-9-15-TF | 1505 | 1,15 | 1,12 | 0,92 | 0,49 | 2 / 0 | 781 | 1089 | R-290 |
| VEL-9-20-TF | 2005 | 1,55 | 1,50 | 1,24 | 0,67 | 3 / 0 | 949 | 1269 | R-290 |
| VEL-9-25-TF | 2505 | 1,95 | 1,89 | 1,56 | 0,84 | 4 / 0 | 1419 | 1399 | R-290 |
| VEL-9-30-TF | 2975 | 2,33 | 2,24 | 1,86 | 1,19 | 4 / 0 | 1419 | 1445 | R-290 |

Características técnicas y constructivas sujetas a variación sin previo aviso, todas las fotos deben ser consideradas como una referencia
 Technical and constructive characteristics subject to variation without prior notice, all photos must be considered as a reference