

# GAMA VCC-9

VITRINA EXPOSITORA CERRADA / VISION SERVE OVER COUNTER

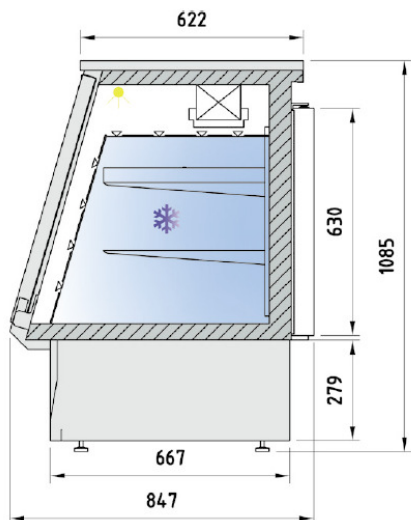


## CARACTERÍSTICAS GENERALES

- Exterior en acero inox AISI-304
- Interior en acero inox AISI-304
- Puertas traseras con sistema de cierre automático y burlete magnético (permanece abierta al superar los 90° de apertura)
- Contrapuerta inox embutida
- Patas reguladoras de altura
- Iluminación interior LEDS
- Estantes interiores en acero plastificado
- Frontal abatible, cristal doble sobre marco de aluminio anodizado
- Evaporador estático con recubrimiento anticorrosión
- Unidad condensadora ventilada
- Evaporación automática del agua de descarche
- Aislamiento de poliuretano inyectado, densidad 40 Kg/m<sup>3</sup>, bajo GWP y cero efecto ODP
- Control digital de temperatura y descarches, eficiente en la gestión del consumo de energía
- Clase climática 4, (30°C 55%H.R.)
- Chasis en acero acabado epoxy

# GAMA VCC-9

VITRINA EXPOSITORA CERRADA / VISION SERVE OVER COUNTER



Modelo Model Modèle	Largo Length Longueur (mm.)	Área de estantes calefactado Refrigerated sheif area Surface des plans de chauffé (m <sup>2</sup> )	Superficie total de exposición (TDA) Total display area (TDA) Surface totale de l'exposition (TDA) (m <sup>2</sup> )	Potencia Frig. Frig Power Puissance Frig. (W)	Consumo Nominal Nominal Consumption Consommation Nominale (W)	Volumen neto Net volume Volume utile (Kg)	Puertas Doors Portes	Refrig. Coolant Réfrigérant
VCC-9-13	1315	1,83	0,37	781	417	289	2	R-290
VCC-9-15	1515	2,11	0,43	781	418	337	2	R-290
VCC-9-20	2015	2,84	0,59	949	485	456	3	R-290