



- DATOS TÉCNICOS

MODELLO	Portata termica fuochi aperti		Forno a gas 2.1 kW	Tot. gas (kW)	Consumi totali gas						Attacco gas Ø "	Forno elettrico (kW)	Grill ele (kW)	Al. elettrica	Peso (kg)
	3,5 kW	6 kW			G20 m³/h	G25 m³/h	G25.1 m³/h	G25.3 m³/h	G30 kg/h	G31 kg/h					
MODEL	Thermal range		Gas oven 2.1 kW	Gas tot. (kW)	Total gas consumption						Gas coupling Ø "	Electri- cal oven (kW)	Grill ele (kW)	Elec. supply	Weight (kg)
	3,5 kW	6 kW			G20 m³/h	G25 m³/h	G25.1 m³/h	G25.3 m³/h	G30 kg/h	G31 kg/h					
MODELE	Débit thermique		Four à gaz 2.1 kW	Tot. gaz (kW)	Consommation totale de gaz						Fixation gaz Ø "	Four élec- trique (kW)	Grill ele (kW)	Al. élec.	Poids (kg)
	3,5 kW	6 kW			G20 m³/h	G25 m³/h	G25.1 m³/h	G25.3 m³/h	G30 kg/h	G31 kg/h					
MODELO	Caudal térmica		Horno de gas 2.1 kW	Tot. gas (kW)	Consumo total de gas						Junta gas Ø "	Horno eléctrico (kW)	Grill ele (kW)	Ali. elé.	Peso (kg)
	3,5 kW	6 kW			G20 m³/h	G25 m³/h	G25.1 m³/h	G25.3 m³/h	G30 kg/h	G31 kg/h					
MODELL	Thermischer Durchfluss		Gas- backo- fen 2.1 kW	Gas Ges. (kW)	Gesamt Gasverbrauch						Gas-An- schluss Ø "	Elektri- scher Backofen (kW)	Grill ele (kW)	Stromver- sorgung	Gewicht (kg)
	3,5 kW	6 kW			G20 m³/h	G25 m³/h	G25.1 m³/h	G25.3 m³/h	G30 kg/h	G31 kg/h					
SU FORNO / ON OVEN / SUR FOUR / SOBRE HORNO / AUF BACKOFEN / SÜTÖN															
	G4SF65	2	2	1	21.1	2,231	2,595	2,590	2,537	1,670	1,646	1/2"	1.3	220/240V 1N, 50/60 Hz	63
	G4SFE65	2	2	-	19	2,009	2,337	2,333	2,284	1,497	1,475	1/2"	1.5	220/240V 1N, 50/60 Hz	60
	G6SFA65	3	3	1	30.6	3,236	3,763	3,757	3,679	2,419	2,384	1/2"	1.3	220/240V 1N, 50/60 Hz	83
	G6SFEA65	3	3	-	28.5	3,013	3,505	3,499	3,426	2,245	2,213	1/2"	1.5	220/240V 1N, 50/60 Hz	83
TOP															
	G2S65	1	1	-	9,5	1,004	1,168	1,166	1,142	0,748	0,738	1/2"			24
	G4S65	2	2	-	19	2,009	2,337	2,333	2,284	1,497	1,475	1/2"			32
	G6S65	3	3	-	28.5	3,013	3,505	3,499	3,426	2,245	2,213	1/2"			46



- DATOS TÉCNICOS -

	<p>- RDA: Regolazione dell' aria primaria; Regulation of primary air; Réglage de l'air primaire; Primärluftfeinstellung; Regulación de la entrada del aire; Primer levegő szabályozás; 3,5 kW: Bruc.piccolo; Small burner; Petit bruleur; Kleinen brenners; Quemador pequeno; Kis égőfej 6.0 kW: Bruc.medio; Medium burner; Bruleur moyen; Mittleren brenners; Quemador mediano; Közep. égőfej 2.1 kW: Bruc. Forno; Oven burner; Bruleur four; Backofen-brennerduesen; Quemador horno; Égőfej Sütő</p>
--	---------------------------------------------------------------------------------------------------------------------------------------------------------------------------------------------------------------------------------------------------------------------------------------------------------------------------------------------------------------------------------------------------------------------------------------------------------------------------------------------------------------------------------------------------

AT	Austria	EE	Estonia	IS	Iceland	PL	Poland
AL	Albania	ES	Spain	IT	Italy	PT	Portugal
BE	Belgium	FI	Finland	LT	Lithuania	RO	Romania
BG	Bulgaria	FR	France	LV	Latvia	SE	Sweden
CH	Switzerland	GB	United Kingdom	LU	Luxembourg	SI	Slovenia
CY	Cyprus	GR	Greece	MK	Macedonia	SK	Slovakia
CZ	Czech Republic	HR	Croatia	MT	Malta	TR	Turkey
DE	Germany	HU	Hungary	NL	Netherland		
DK	Denmark	IE	Ireland	NO	Norway		

IT, IE, GR, GB, ES, PT, BG, CZ, DK, FI, EE, SE, HR, HU, LT, LU, LV, NO, PL, RO, SI, SK, TR, AL, MK

Modelli – Models – Modèles – Modelle – Modelo – Modelle			3,5 kW	6,0 kW	2,1 kW (oven)
Tipo – Type – Bauart – Típus A1					
Potenza nominale - Nominal thermal power - Puissance thermique nominale - Thermische Nennleistung - Potencia tèrmica nominal - Névleges teljesítmény	(kW)		3,5	6,0	2,1 (G30/G31 2,2)
Consumo gas - Gasconsumption - Consommation de gaz - Gasverbrauch - Consumo de gas - Gázfogyasztás	G20	m³/h	0,370	0,634	0,222
	G30/31	kg/h	0,276/0,272	0,473/0,466	0,173/0,171
Bruciatore principale - Main burner - Brûleur principal - Hauptbrenner - Quemador principal - Főégő	G20 20 mbar*		140 (0222)	185 (0222)	110 (0222)
	R.D.A.-X mm		0	1	-
	BY PASS-Ø-1/100mm		85	99	75
Bruciatore principale - Main burner - Brûleur principal - Hauptbrenner - Quemador principal - Főégő	G30/31 28-30/37 mbar* G30/G31 30/30 mbar* G31 37 mbar*		95 (0222)	125 (0222)	80 (0121)
	R.D.A.-X mm		4	6	-
	BY PASS-Ø-1/100mm		55	65	50

AT, CH

Modelli – Models – Modèles – Modelle – Modelo – Modelle			3,5 kW	6,0 kW	2,1 kW (oven)
Tipo – Type – Bauart – Típus A1					
Potenza nominale - Nominal thermal power - Puissance thermique nominale - Thermische Nennleistung - Potencia tèrmica nominal - Névleges teljesítmény	(kW)		3,5	6,0	2,1 (G30/G31 2,2)
Consumo gas - Gasconsumption - Consommation de gaz - Gasverbrauch - Consumo de gas - Gázfogyasztás	G20	m³/h	0,370	0,634	0,222
	G30/31	kg/h	0,276/0,272	0,473/0,466	0,173/0,171
Bruciatore principale - Main burner - Brûleur principal - Hauptbrenner - Quemador principal - Főégő	G20 20 mbar*		140 (0222)	185 (0222)	110 (0222)
	R.D.A.-X mm		0	1	-
	BY PASS-Ø-1/100mm		85	99	75
Bruciatore principale - Main burner - Brûleur principal - Hauptbrenner - Quemador principal - Főégő	G30/31 50 mbar*		80 (0222)	110 (0222)	62 (0208)
	R.D.A.-X mm		4	4	-
	BY PASS-Ø-1/100mm		50	55	44

*Pressione gas alla rampa / Inlet gas pressure



DATOS TÉCNICOS

BE, FR					
Modelli – Models – Modèles – Modelle – Modelo - Modellek		3,5 kW	6,0 kW	2,1 kW (oven)	
Tipo – Type – Bauart – Típus A1					
Potenza nominale - Nominal thermal power - Puissance thermique nominale - Thermische Nennleistung - Potencia tèrmica nominal - Névleges teljesítmény	(kW)		3,5	6,0	2,1 (G30/G31 2,2)
	G20	m ³ /h	0,370	0,634	0,222
Consumo gas - Gasconsumption - Consommation de gaz - Gasverbrauch - Consumo de gas - Gázfogyasztás	G25	m ³ /h	0,430	0,738	0,258
	G30/31	kg/h	0,276/0,272	0,473/0,466	0,173/0,171
Bruciatore principale - Main burner - Brûleur principal - Hauptbrenner - Quemador principal - Főégő	G20/G25 20/25 mbar*		140 (0222)	185 (0222)	110 (0222)
	R.D.A.-X mm		0	1	-
BY PASS-Ø-1/100mm			85	99	75
Bruciatore principale - Main burner - Brûleur principal - Hauptbrenner - Quemador principal - Főégő	G30/31 28-30/37 mbar*		95 (0222)	125 (0222)	80 (0121)
	R.D.A.-X mm		4	6	-
BY PASS-Ø-1/100mm			55	65	50

DE					
Modelli – Models – Modèles – Modelle – Modelo – Modellek		3,5 kW	6,0 kW	2,1 kW (oven)	
Tipo – Type – Bauart – Típus A1					
Potenza nominale - Nominal thermal power - Puissance thermique nominale - Thermische Nennleistung - Potencia tèrmica nominal - Névleges teljesítmény	(kW)		3,5	6,0	2,1 (G30/G31 2,2)
	G20	m ³ /h	0,370	0,634	0,222
Consumo gas - Gasconsumption - Consommation de gaz - Gasverbrauch - Consumo de gas - Gázfogyasztás	G25	m ³ /h	0,430	0,738	0,258
	G30/31	kg/h	0,276/0,272	0,473/0,466	0,173/0,171
Bruciatore principale - Main burner - Brûleur principal - Hauptbrenner - Quemador principal - Főégő	G20 20 mbar*		140 (0222)	185 (0222)	110 (0222)
	R.D.A.X mm		0	1	-
BY PASS-Ø-1/100mm			85	99	75
Bruciatore principale - Main burner - Brûleur principal - Hauptbrenner - Quemador principal - Főégő	G25 20 mbar*		155 (0222)	210 (0222)	120 (0222)
	R.D.A.-X mm		0	0	-
BY PASS-Ø-1/100mm			85	99	80
Bruciatore principale - Main burner - Brûleur principal - Hauptbrenner - Quemador principal - Főégő	G30/31 50 mbar*		80 (0222)	110 (0222)	62 (0208)
	R.D.A.-X mm		4	4	-
BY PASS-Ø-1/100mm			50	55	44

*Pressione gas alla rampa / Inlet gas pressure



DATOS TÉCNICOS

NL					
Modelli – Models – Modèles – Modelle – Modelo – Modellek			3,5 kW	6,0 kW	2,1 kW (oven)
Tipo – Type – Bauart – Típus A1					
Potenza nominale - Nominal thermal power - Puissance thermique nominale - Thermische Nennleistung - Potencia tèrmica nominal - Névleges teljesítmény	(kW)		3,5	6,0	2,1 (G30/G31 2,2)
Consumo gas - Gasconsumption - Consommation de gaz - Gasverbrauch - Consumo de gas - Gázfogyasztás	G20	m ³ /h	0,370	0,634	0,222
	G25.3	m ³ /h	0,421	0,721	0,252
	G30/31	kg/h	0,276/0,272	0,473/0,466	0,173/0,171
Bruciatore principale - Main burner - Brûleur principal - Hauptbrenner - Quemador principal - Főégő	G20 20 mbar*		140 (0222)	185 (0222)	110 (0222)
R.D.A.-X mm			0	1	-
BY PASS-Ø-1/100mm			85	99	75
Bruciatore principale - Main burner - Brûleur principal - Hauptbrenner - Quemador principal - Főégő	G25.3 25 mbar*		150 (0222)	195 (0222)	115 (0222)
R.D.A.-X mm			0	0	-
BY PASS-Ø-1/100mm			85	99	75
Bruciatore principale - Main burner - Brûleur principal - Hauptbrenner - Quemador principal - Főégő	G30/31 30/30 mbar*		95 (0222)	125 (0222)	80 (0121)
R.D.A.-X mm			4	6	-
BY PASS-Ø-1/100mm			55	65	50

HU					
Modelli – Models – Modèles – Modelle – Modelo – Modellek			3,5 kW	6,0 kW	2,1 kW (oven)
Tipo – Type – Bauart – Típus A1					
Potenza nominale - Nominal thermal power - Puissance thermique nominale - Thermische Nennleistung - Potencia tèrmica nominal - Névleges teljesítmény	(kW)		3,5	6,0	2,1 (G30/G31 2,2)
Consumo gas - Gasconsumption - Consommation de gaz - Gasverbrauch - Consumo de gas - Gázfogyasztás	G20	m ³ /h	0,370	0,634	0,222
	G25.1	m ³ /h	0,430	0,737	0,258
	G30/31	kg/h	0,276/0,272	0,473/0,466	0,173/0,171
Bruciatore principale - Main burner - Brûleur principal - Hauptbrenner - Quemador principal - Főégő	G20 25 mbar*		130 (0222)	175 (0222)	100 (0222)
R.D.A.-X mm	G20 25 mbar*		0	0	-
Bruciatore principale - Main burner - Brûleur principal - Hauptbrenner - Quemador principal - Főégő	G25.1 25 mbar*		155 (0222)	205 (0222)	115 (0222)
R.D.A.-X mm	G25.1 25 mbar*		0	0	-
BY PASS-Ø-1/100mm	G20 25 mbar*		85	95	70
	G25.1 25 mbar*		85	99	80
Bruciatore principale - Main burner - Brûleur principal - Hauptbrenner - Quemador principal - Főégő	G30/31 29/37 mbar*		95 (0222)	125 (0222)	80 (0121)
R.D.A.-X mm			4	6	-
BY PASS-Ø-1/100mm			55	65	50

*Pressione gas alla rampa / Inlet gas pressure



- DATOS TÉCNICOS

MT, CY, IS				
Modelli – Models – Modèles – Modelle – Modelo – Modellek		3,5 kW	6,0 kW	2,1 kW (oven)
Tipo – Type – Bauart – Típus A1				
Potenza nominale - Nominal thermal power - Puissance thermique nominale - Thermische Nennleistung - Potencia tèrmica nominal - Névleges teljesítmény	(kW)	3,5	6,0	2,2
Consumo gas - Gasconsumption - Consommation de gaz - Gasverbrauch - Consumo de gas - Gázfogyasztás	G30/31 kg/h	0,276/0,272	0,473/0,466	0,173/0,171
Bruciatore principale - Main burner - Brûleur principal - Hauptbrenner - Quemador principal - Főégő	G30/31 30/30 mbar*	95 (0222)	125 (0222)	80 (0121)
R.D.A.-X mm		4	6	-
BY PASS-Ø-1/100mm		55	65	50

*Pressione gas alla rampa / Inlet gas pressure

ALL COUNTRIES					
Modelli – Models – Modèles – Modelle – Modelo – Modellek		3,5 kW	6,0 kW	2,1 kW (oven)	
Tipo – Type – Bauart – Típus A1					
Potenza ridotta - Reduced thermal power - Csökkentett teljesítmény Consumo gas - Gasconsumption - Consommation de gaz - Gasverbrauch - Consumo de gas - Gázfogyasztás	G20 20 mbar	m ³ /h	0,116	0,153	0,085
	G30/31 50 mbar	kg/h	0,087/0,085	0,110/0,109	0,063/0,062
	G25 20 mbar	m ³ /h	0,105	0,135	0,098
	G30/31 29/37 mbar	kg/h	0,079/0,078	0,110/0,109	0,063/0,062
	G25.3 25 mbar	m ³ /h	0,120	0,156	0,096
	G20 25 mbar	kg/h	0,116	0,153	0,085
	G25.1 25 mbar	m ³ /h	0,135	0,178	0,098



- DATOS TÉCNICOS

MODELLO	Portata termica fuochi aperti		Forno a gas 2.1 kW	Tot. gas (kW)	Consumi totali gas						Attacco gas Ø "	Forno elettrico (kW)	Grill ele (kW)	Al. elettrica	Peso (kg)	
	2,7 kW	3,15 kW			G20 m³/h	G25 m³/h	G25.1 m³/h	G25.3 m³/h	G30 kg/h	G31 kg/h						
MODEL	Thermal range		Gas oven 2.1 kW	Gas tot. (kW)	Total gas consumption						Gas coupling Ø "	Electrical oven (kW)	Grill ele (kW)	Elec. supply	Weight (kg)	
	2,7 kW	3,15 kW			G20 m³/h	G25 m³/h	G25.1 m³/h	G25.3 m³/h	G30 kg/h	G31 kg/h						
MODELE	Débit thermique		Four à gaz 2.1 kW	Tot. gaz (kW)	Consommation totale de gaz						Fixation gaz Ø "	Four électrique (kW)	Grill ele (kW)	Al. élect.	Poids (kg)	
	2,7 kW	3,15 kW			G20 m³/h	G25 m³/h	G25.1 m³/h	G25.3 m³/h	G30 kg/h	G31 kg/h						
MODELO	Caudal térmica		Horno de gas 2.1 kW	Tot. gas (kW)	Consumo total de gas						Junta gas Ø "	Horno eléctrico (kW)	Grill ele (kW)	Ali. elé.	Peso (kg)	
	2,7 kW	3,15 kW			G20 m³/h	G25 m³/h	G25.1 m³/h	G25.3 m³/h	G30 kg/h	G31 kg/h						
MODELL	Thermischer Durchfluss		Gasbackofen 2.1 kW	Gas Ges. (kW)	Gesamt Gasverbrauch						Gas-Anschluss Ø "	Elektrischer Backofen (kW)	Grill ele (kW)	Stromversorgung	Gewicht (kg)	
	2,7 kW	3,15 kW			G20 m³/h	G25 m³/h	G25.1 m³/h	G25.3 m³/h	G30 kg/h	G31 kg/h						
SU FORNO / ON OVEN / SUR FOUR / SOBRE HORNO / AUF BACKOFEN / SÜTÖN																
	G4SF6	2	2	1	13,8	1,459	1,697	1,682	-	1,095	1,079	1/2"	1.3	220/240V 1N, 50/60 Hz	60	
	G4SFE6	2	2	-	11,7	1,237	1,439	1,436	-	0,922	0,908	1/2"	1.5	220/240V 1N, 50/60 Hz	57	
	G6SFA6	3	3	1	19,6	2,072	2,410	2,406	-	1,552	1,530	1/2"	1.3	220/240V 1N, 50/60 Hz	80	
TOP																
	G2S6	1	1	-	5,8	0,613	0,713	0,712	-	0,457	0,450	1/2"			22	
	G4S6	2	2	-	11,7	1,237	1,439	1,436	-	0,922	0,908	1/2"			30	
	G6S6	3	3	-	17,5	1,850	2,152	2,148	-	1,379	1,359	1/2"			44	



www.hosdecora.com Tel: 976 255 991



DATOS TÉCNICOS K



- **RDA**:Regolazione dell' aria primaria; Regulation of primary air; Réglage de l'air primaire; Primärluftfeinstellung; Regulación de la entrada del aire; Primer levegő szabályozás;
2,7 kW: Bruc.piccolo; Small burner; Petit bruleur; Kleinen brenners; Quemador pequeno; Kis égőfej
3,15 kW: Bruc.medio; Medium burner; Bruleur moyen; Mittleren brenners; Quemador mediano; Közep. égőfej
2.1 kW: Bruc. Forno; Oven burner; Bruleur four; Backofen-brennerduesen; Quemador horno; Égőfej Sütő

AT	Austria	EE	Estonia	IS	Iceland	PL	Poland
AL	Albania	ES	Spain	IT	Italy	PT	Portugal
BE	Belgium	FI	Finland	LT	Lithuania	RO	Romania
BG	Bulgaria	FR	France	LV	Latvia	SE	Sweden
CH	Switzerland	GB	United Kingdom	LU	Luxembourg	SI	Slovenia
CY	Cyprus	GR	Greece	MK	Macedonia	SK	Slovakia
CZ	Czech Republic	HR	Croatia	MT	Malta	TR	Turkey
DE	Germany	HU	Hungary	NL	Netherland		
DK	Denmark	IE	Ireland	NO	Norway		

IT, IE, GR, GB, ES, PT, BG, CZ, DK, FI, EE, SE, HR, HU, LT, LU, LV, NO, PL, RO, SI, SK, TR, AL, MK, CH

Modelli – Models – Modèles – Modelle – Modelo – Modellek			2,7 kW	3,15 kW	2,1 kW (oven)
Tipo – Type – Bauart – Típus A1					
Potenza nominale - Nominal thermal power - Puissance thermique nominale - Thermische Nennleistung - Potencia tèrmica nominal - Névleges teljesítmény	(kW)		2,7	3,15	2,1 (G30/G31 2,2)
Consumo gas - Gasconsumption - Consommation de gaz - Gasverbrauch - Consumo de gas - Gázfogyasztás	G20	m³/h	0,285	0,333	0,222
	G30/31	kg/h	0,213/0,210	0,248/0,245	0,173/0,171
Bruciatore principale - Main burner - Brûleur principal - Hauptbrenner - Quemador principal - Főégő	G20 20 mbar*		115 (0210)	135 (0258)	110 (0222)
R.D.A.-X mm			-	-	-
BY PASS-Ø-1/100mm			63	90	75
Bruciatore principale - Main burner - Brûleur principal - Hauptbrenner - Quemador principal - Főégő	G30/31 28-30/37 mbar* G30/G31 30/30 mbar* G31 37 mbar*		84 (0222)	93 (0222)	80 (0121)
R.D.A.-X mm			-	-	-
BY PASS-Ø-1/100mm			44	58	50

AT, CH

Modelli – Models – Modèles – Modelle – Modelo – Modellek			2,7 kW	3,15 kW	2,1 kW (oven)
Tipo – Type – Bauart – Típus A1					
Potenza nominale - Nominal thermal power - Puissance thermique nominale - Thermische Nennleistung - Potencia tèrmica nominal - Névleges teljesítmény	(kW)		2,7	3,15	2,1 (G30/G31 2,2)
Consumo gas - Gasconsumption - Consommation de gaz - Gasverbrauch - Consumo de gas - Gázfogyasztás	G20	m³/h	0,285	0,333	0,222
	G30/31	kg/h	0,213/0,210	0,248/0,245	0,173/0,171
Bruciatore principale - Main burner - Brûleur principal - Hauptbrenner - Quemador principal - Főégő	G20 20 mbar*		115 (0210)	135 (0258)	110 (0222)
R.D.A.-X mm			-	-	-
BY PASS-Ø-1/100mm			63	90	75
Bruciatore principale - Main burner - Brûleur principal - Hauptbrenner - Quemador principal - Főégő	G30/31 50 mbar*		73 (0265)	74 (1610)	62 (0208)
R.D.A.-X mm			-	-	-
BY PASS-Ø-1/100mm			42	58	44

*Pressione gas alla rampa / Inlet gas pressure



- DATOS TÉCNICOS

BE, FR					
Modelli – Models – Modèles – Modelle – Modelo – Modellek		2,7 kW	3,15 kW	2,1 kW (oven)	
Tipo – Type – Bauart – Típus A1					
Potenza nominale - Nominal thermal power - Puissance thermique nominale - Thermische Nennleistung - Potencia tèrmica nominal - Névleges teljesítmény	(kW)		2,7	3,15	2,1 (G30/G31 2,2)
	G20	m ³ /h	0,285	0,333	0,222
Consumo gas - Gasconsumption - Consommation de gaz - Gasverbrauch - Consumo de gas - Gázfogyasztás	G25	m ³ /h	0,332	0,387	0,258
	G30/31	kg/h	0,213/0,210	0,248/0,245	0,173/0,171
Bruciatore principale - Main burner - Brûleur principal - Hauptbrenner - Quemador principal - Főégő	G20/G25 20/25 mbar*		115 (0210)	135 (0258)	110 (0222)
	R.D.A.-X mm		-	-	-
BY PASS-Ø-1/100mm			63	90	75
Bruciatore principale - Main burner - Brûleur principal - Hauptbrenner - Quemador principal - Főégő	G30/31 28-30/37 mbar*		84 (0222)	93 (0222)	80 (0121)
	R.D.A.-X mm		-	-	-
BY PASS-Ø-1/100mm			44	58	50

DE					
Modelli – Models – Modèles – Modelle – Modelo – Modellek		2,7 kW	3,15 kW	2,1 kW (oven)	
Tipo – Type – Bauart – Típus A1					
Potenza nominale - Nominal thermal power - Puissance thermique nominale - Thermische Nennleistung - Potencia tèrmica nominal - Névleges teljesítmény	(kW)		2,7	3,15	2,1 (G30/G31 2,2)
	G20	m ³ /h	0,285	0,333	0,222
Consumo gas - Gasconsumption - Consommation de gaz - Gasverbrauch - Consumo de gas - Gázfogyasztás	G25	m ³ /h	0,332	0,387	0,258
	G30/31	kg/h	0,213/0,210	0,248/0,245	0,173/0,171
Bruciatore principale - Main burner - Brûleur principal - Hauptbrenner - Quemador principal - Főégő	G20 20 mbar*		115 (0210)	135 (0258)	110 (0222)
	R.D.A.X mm		-	-	-
BY PASS-Ø-1/100mm			63	90	75
Bruciatore principale - Main burner - Brûleur principal - Hauptbrenner - Quemador principal - Főégő	G25 20 mbar*		133 (1592)	145 (1592)	120 (0222)
	R.D.A.-X mm		-	-	-
BY PASS-Ø-1/100mm			65	95 (regolaz 1 antiorario / adj 1 anticlockwise)	80
Bruciatore principale - Main burner - Brûleur principal - Hauptbrenner - Quemador principal - Főégő	G30/31 50 mbar*		73 (0265)	74 (1610)	62 (0208)
	R.D.A.-X mm		-	-	-
BY PASS-Ø-1/100mm			42	58	44

*Pressione gas alla rampa / Inlet gas pressure



- DATOS TÉCNICOS

MT, CY, IS, NL				
Modelli – Models – Modèles – Modelle – Modelo – Modellek		2,7 kW	3,15 kW	2,1 kW (oven)
Tipo – Type – Bauart – Típus A1				
Potenza nominale - Nominal thermal power - Puissance thermique nominale - Thermische Nennleistung - Potencia tèrmica nominal - Névleges teljesítmény	(kW)	2,7	3,15	2,2
Consumo gas - Gasconsumption - Consommation de gaz - Gasverbrauch - Consumo de gas - Gázfogyasztás	G30/31 kg/h	0,213/0,210	0,248/0,245	0,173/0,171
Bruciatore principale - Main burner - Brûleur principal - Hauptbrenner - Quemador principal - Főégő	G30/31 30/30 mbar*	84 (0222)	93 (0222)	80 (0121)
R.D.A.-X mm		-	-	-
BY PASS-Ø-1/100mm		44	58	50

HU				
Modelli – Models – Modèles – Modelle – Modelo – Modellek		2,7 kW	3,15 kW	2,1 kW (oven)
Tipo – Type – Bauart – Típus A1				
Potenza nominale - Nominal thermal power - Puissance thermique nominale - Thermische Nennleistung - Potencia tèrmica nominal - Névleges teljesítmény	(kW)	2,7	3,15	2,1 (G30/G31 2,2)
Consumo gas - Gasconsumption - Consommation de gaz - Gasverbrauch - Consumo de gas - Gázfogyasztás	G20 m³/h	0,285	0,328	0,222
	G25.1 m³/h	0,331	0,387	0,258
	G30/31 kg/h	0,213/0,210	0,248/0,245	0,173/0,171
Bruciatore principale - Main burner - Brûleur principal - Hauptbrenner - Quemador principal - Főégő	G20 25 mbar*	110 (0210)	115 (0210)	100 (0222)
R.D.A.-X mm	G20 25 mbar*	-	-	-
Bruciatore principale - Main burner - Brûleur principal - Hauptbrenner - Quemador principal - Főégő	G25.1 25 mbar*	125 (0309)	142 (0332)	115 (0222)
R.D.A.-X mm	G25.1 25 mbar*	-	-	-
BY PASS-Ø-1/100mm	G20 25 mbar*	58	95	70
	G25.1 25 mbar*	65	99	80
Bruciatore principale - Main burner - Brûleur principal - Hauptbrenner - Quemador principal - Főégő	G30/31 29/37 mbar*	84 (0222)	93 (0222)	80 (0121)
R.D.A.-X mm		-	-	-
BY PASS-Ø-1/100mm		44	58	50

*Pressione gas alla rampa / Inlet gas pressure

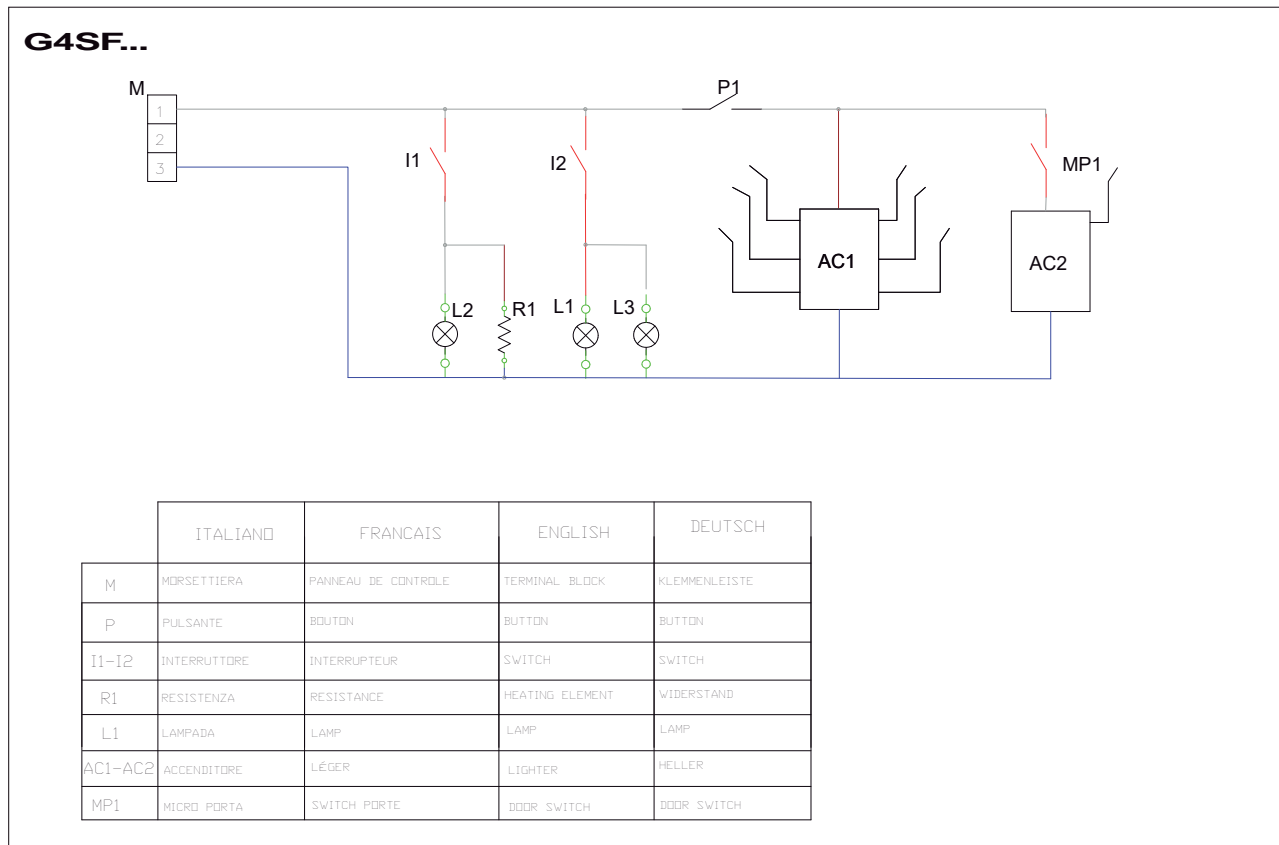


www.hosdecora.com Tel: 976 255 991



- DATOS TÉCNICOS

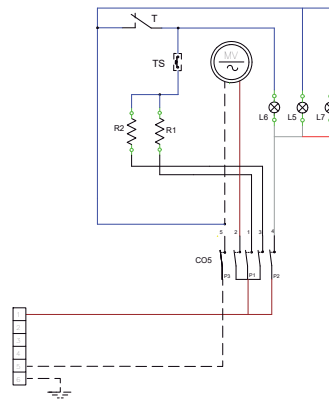
ALL COUNTRIES					
Modelli – Models – Modèles – Modelle – Modelo – Modellek			2,7 kW	3,15 kW	2,1 kW (oven)
Tipo – Type – Bauart – Típus A1					
Potenza ridotta - Reduced thermal power - Csökkentett teljesítmény Consumo gas - Gasconsumption - Consommation de gaz - Gasverbrauch - Consumo de gas - Gázfogyasztás	G20 20 mbar	m ³ /h	0,069	0,127	0,085
	G30/31 50 mbar	kg/h	0,063/0,062	0,118/0,116	0,063/0,062
	G30/31 29/37 mbar	kg/h	0,055/0,054	0,091/0,089	0,063/0,062
	G25 25 mbar	m ³ /h	0,07	0,172	0,098
	G20 25 mbar	kg/h	0,063	0,137	0,085
	G25.1 25 mbar	m ³ /h	0,068	0,147	0,098

**650-600 - SCHEMA ELETTRICO - WIRING DIAGRAM - SCHEMA ELECTRIQUE -
SCHALTPLAN - ESQUEMA ELECTRICO - KAPCSOLÁSI RAJZ**


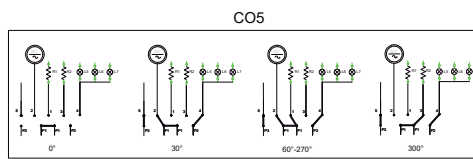


SCHEMA ELETTRICO - WIRING DIAGRAM - SCHEMA ELECTRIQUE - SCHALTPLAN

G4SFE... / G6SFE...

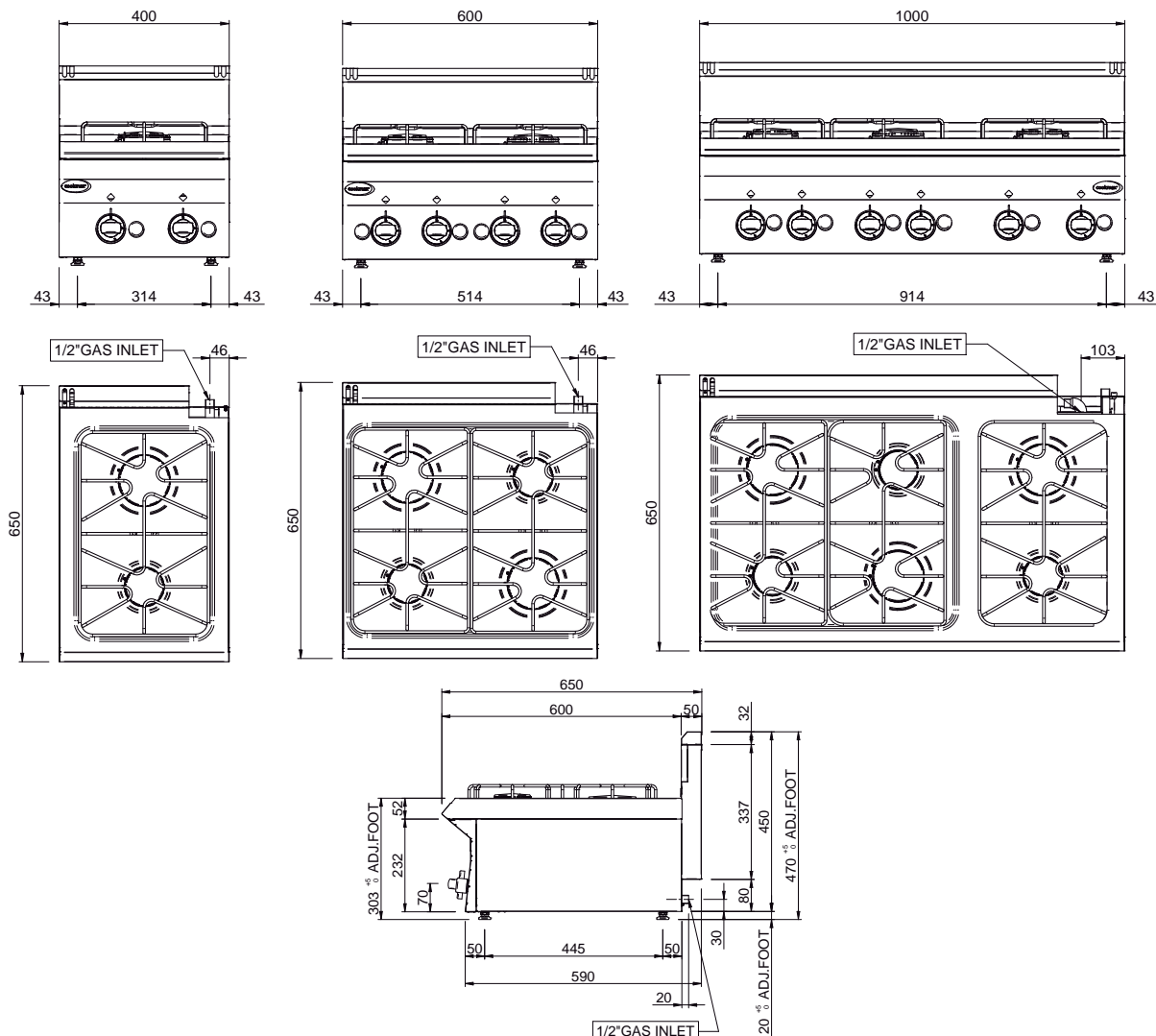


	ITALIANO	FRANCAIS	ENGLISH	DEUTSCH
R1	RESISTENZA	RESISTANCE	RESISTANCE	WIDERSTAND
R2	RESISTENZA	RESISTANCE	RESISTANCE	WIDERSTAND
L1-L2	LAMPADA	LAMPE	LAMP	LEUCHTLAMPE
L3	LAMPADA	LAMPE	LAMP	LEUCHTLAMPE
L4	LAMPADA	LAMPE	LAMP	LEUCHTLAMPE
L5	LAMPADA	LAMPE	LAMP	LEUCHTLAMPE
T	INTERRUTTORE	INTERRUPTEUR	SWITCH	SCHALTER
TS	INTERRUTTORE DI SICUREZZA	INTERRUPTEUR DE SECURITE	SAFETY INTERRUPTER	SICHERHEITSEINTERRUPTEUR
CO5	REGOLATORE	REGUL. VENTILATION	FAN MOTOR	FAN MOTOR



SCHEMI D'INSTALLAZIONE - INSTALLATION DIAGRAM - SCHEMAS D'INSTALLATION - INSTALLATIONSPLÄNE - ESQUEMAS DE INSTALACIÓN - SCHEMATY MONTAŻOWE - TELEPÍTÉSI RAJZOK

G2S65 / G4S65 / G6S65

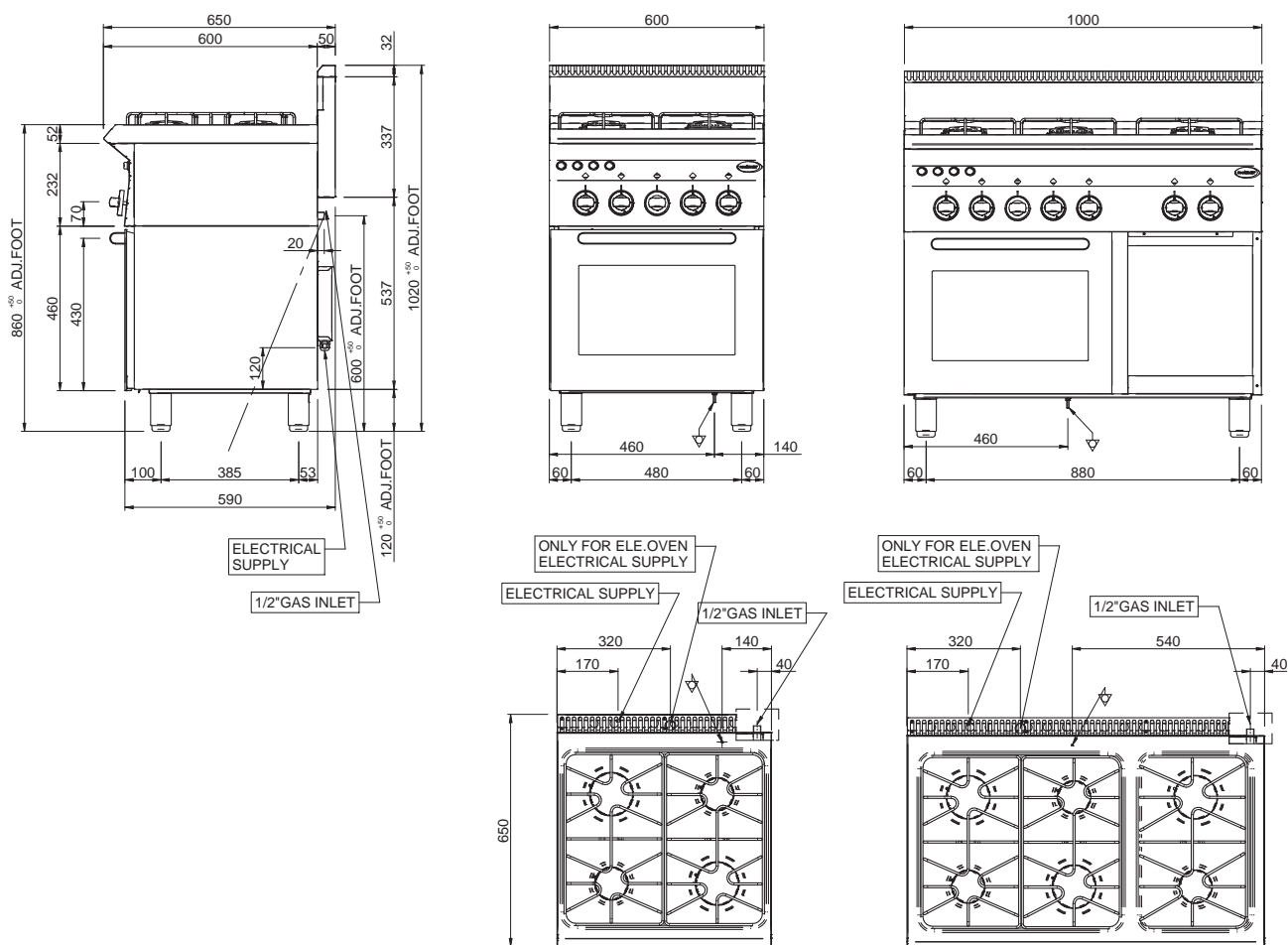


IL PRESENTE MANUALE È DI PROPRIETÀ DEL FABBRICANTE E OGNI RIPRODUZIONE ANCHE PARZIALE È VIETATA.



SCHEMI D'INSTALLAZIONE - INSTALLATION DIAGRAM - SCHEMAS D'INSTALLATION - INSTALLATIONSPLÄNE - ESQUEMAS DE INSTALACIÓN - SCHEMATY MONTAŻOWE - TELEPÍTÉSI RAJZOK

G4SF(E)65 / G6SF(E)A65



www.hosdecora.com Tel: 976 255 991