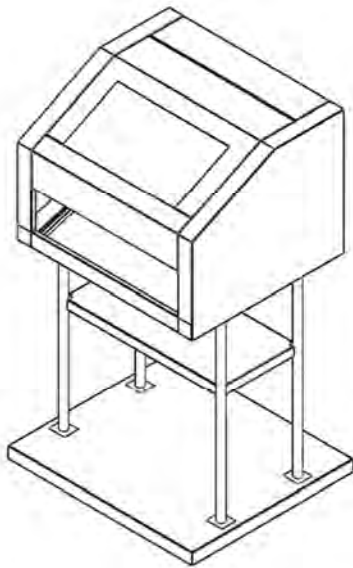


SELF BANDEJAS, CUBIERTOS Y TOLVA DE PAN/Self-service tray, cutlery and bread dispenser



REFERENCIAS	S1000001
Medidas (Longitud x Profundidad x Altura)	800X700X1520

REFERENCE	S1000001
Dimensions (Length x Depth x Height)(mm)	800X700X1520

CARACTERÍSTICAS

- Construido en acero inoxidable AISI 304 18/10.
- Tolva para el pan de gran capacidad.
- Cubertero de PVC alimenticio.
- Bandeja extraíble para recoger las migas de pan.
- Doble estante para bandejas y vasos.
- Tolva regulable en altura.

Todas las longitudes están expresadas en mm.

