

Planchas económicas

PAVONADAS CROMO DURO

Ref:
ECO-PV UNI / ECO-CD UNI



CONSTRUCCIÓN: Modelo realizado en acero inoxidable, acabado Scotch Brite pulido satinado, detalles cromados y perfiles redondeados. Mandos ergonómicos de inyección de plástico ABS.

MODELO: Plancha de cocción a gas, para uso profesional o doméstico. Dotada de placa lisa pavonada o cromada. Modelos pavonados (ECO-PV UNI) de acero S355MC de 6 mm de espesor con acabado pavonado, válvulas de máximo / mínimo y termpoar de seguridad. Modelos cromados (ECO-CD UNI) de acero S355J2+N (RUUKKI) de 12mm de espesor con acabado cromado, que asegura una rápida y fácil limpieza así como un alto rendimiento del calor en la placa. Equipadas con válvulas termostáticas reguladas de 50 a 300°C y con termpoar de seguridad. Encendido por piezoeléctrico del quemador el cual calienta la placa donde colocaremos el producto para su cocción. Dispone de cajón recolector de grasas integrado en la parte frontal y de fácil extracción para su limpieza.

MANUTENCIÓN: Facilitada gracias a un desmontaje de la placa o de la base inferior, desde donde accederemos fácilmente a los componentes internos del aparato.

DOTACIÓN: Inyector para un eventual cambio de gas y patas regulables en altura.

CONSTRUCTION: : Modèle fabriqué en acier inoxydable, finition Scotch Brite poli satiné, détails chromés et profilés arrondis. Manettes de commande ergonomiques d'injection de plastique ABS.

MODÈLE: Plancha à gaz d'usage professionnel ou domestique, dotée d'une plaque lisse brunie ou chromée. Modèles brunis (ECO-PV UNI) en acier S355MC de 6mm d'épaisseur avec finition brunie, soupapes de maximum / minimum et thermocouple de sécurité. Modèles chromés (ECO-CD UNI) en acier S355J2+N (RUUKKI) de 12mm d'épaisseur avec finition chromée qui assure un rapide et facile nettoyage, ainsi comme un haut rendement de la chaleur sur la plaque. Équipées de soupapes thermostatiques réglées de 50 à 300°C et de thermocouple de sécurité. Allumage par piézoélectrique du brûleur qui chauffe la plaque où nous placerons le produit pour la cuisson. Dispose d'un collecteur de graisse intégré à l'avant et facile à enlever pour son nettoyage.

ENTRETIEN: Facilité grâce à un simple démontage du panneau avant et de la base inférieure permettant un simple accès aux composants internes de la machine.

DOTATION: Inyector pour changement éventuel du gaz et les pieds réglables en hauteur.

CONSTRUCTION: Model made of stainless steel, scotch-brite satin polish finish, chromed profiles and rounded profiles. Ergonomic controls of ABS injection.

MODEL: Professional gas griddle for professional / domestic use. Smooth, blued or chromed. Blued models (ECO-PV UNI) in S355MC 6 mm thickness steel plate with a blued finished, maximum / minimum gas valves and safety thermocouple. Chromed models (ECO-CD UNI) in S355J2+N (RUUKKI) 12mm thickness steel plate with a chrome finished guaranteeing easy and quick cleaning and high heat retention in the plate. Equipped with thermostatic valves regulated from 50 to 300 degrees and safety thermocouple. Ignition by piezoelectric to the burner, and it heats the plate where we put the meal to grill. Removable liquid container integrated at the front part of the machine for an easy cleaning.

MAINTENANCE: Easy accesibility to the internal components by the easy removal of the lower base.

FITTINGS: Appliance is supplied with both LPG and Natural gas conversion jets, adjustable feet.



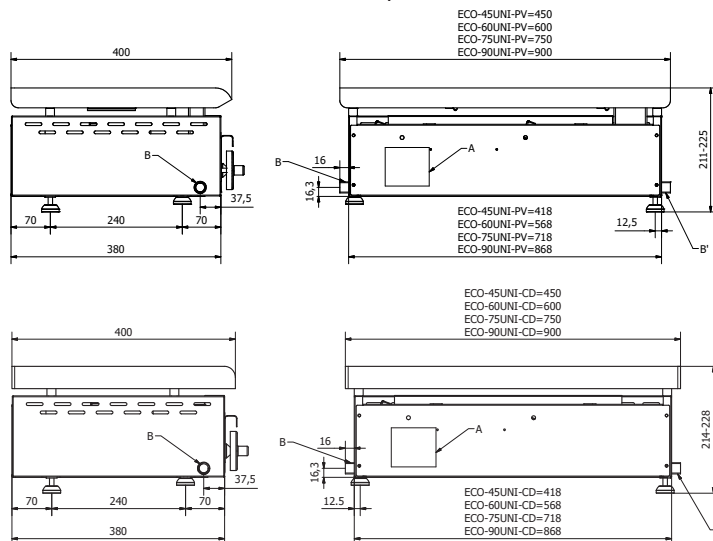


FICHA TÉCNICA

Data Sheet - Fiche technique



A	Etiqueta de características Data plate · Plaque des caractéristiques
B	Conexión del gas 1/2" Gas connection - Raccordement au gaz



ECO-45PV UNI



ECO-60PV UNI



ECO-75PV UNI



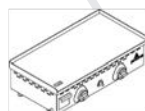
ECO-90PV UNI



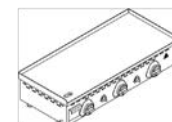
ECO-45CD UNI



ECO-60CD UNI



ECO-75CD UNI



ECO-90CD UNI

Modelos Modèles	Measurements Mesures	Useful area Surface utile	Plate finished Finition plaque	Zones&power Zones&puissance	Total power Total puissance	Volume Volume	Weight Poise
Modelos	Dimensiones	Superficie útil	Acabado placa	Zonas y potencia	Potencia total	Volumen	Peso
	cm	cm	Cromo Pavonada	n° kW	kW Kcal/h	m³	kg
ECO-45PV UNI	46x43,5x19h	44x39	▲	1 4,1	4,1 3.526	0.07	15
ECO-60PV UNI	61x43,5x19h	59x39	▲	2 4,1	8,2 7.052	0.08	21
ECO-75PV UNI	78x43,5x19h	74x39	▲	2 4,1	8,7 7.482	0.10	26
ECO-90PV UNI	91x43,5x19h	89x39	▲	3 4,1	12,7 10.922	0.20	30
ECO-45CD UNI	46x43,5x19h	44x39	▲	1 4,1	4,1 3.526	0.07	22
ECO-60CD UNI	61x43,5x19h	59x39	▲	2 4,1	8,2 7.052	0.08	31
ECO-75CD UNI	78x43,5x19h	74x39	▲	2 4,1	8,7 7.482	0.10	38
ECO-90CD UNI	91x43,5x19h	89x39	▲	3 4,1	12,7 10.922	0.20	45

Chrome
Chrome

Blued
Bleui

* La empresa se reserva el derecho de introducir sin previo aviso modificaciones en las fichas técnicas y modelos.

* The manufacturer reserves the right to modify the technical data and models without previous notices.

* La Société se réserve le droit d'apporter modification sans préavis.

MAINHO[®]