

RXL 603

Horno para panadería



Ref. 710538



CARACTERÍSTICAS TÉCNICAS

Potencia eléctrica 3.900W

Temperatura máxima 250°C

Peso 45kg

Voltaje 230V-50/60Hz

Tipo conexión Schuko monofásico

Dimensiones internas (An)680x(F)470x(Al)285mm

Dimensiones externas (An)820x(F)800x(Al)480mm

Humidificador (ref. 710539) **opcional**

Cambio apertura puerta **opcional**

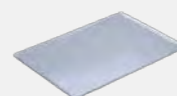
EQUIPAMIENTO-FUNCIONES

- Alarma fin de ciclo
- Termostato de seguridad
- Temporizador 0-60 minutos
- Modo continuo
- Lámpara interior
- Micro de puerta
- Inversor de giro
- Dotación: 3 parrillas

CAPACIDAD

3 bandejas 600x400

3 bandejas GN1/1



RXL 603

Accesorios específicos



Soporte RX 60/40

Ref. 710549



(An)810x(F)700x(Al)850mm

Soporte RX GN1/1

Ref. 710550



(An)810x(F)700x(Al)850mm

Ruedas

Ref. 710286



Kit condensador de vapores

SERIE RX

Ref. 710551

(An)170x(F)70x(Al)400mm

SERIE RX H20

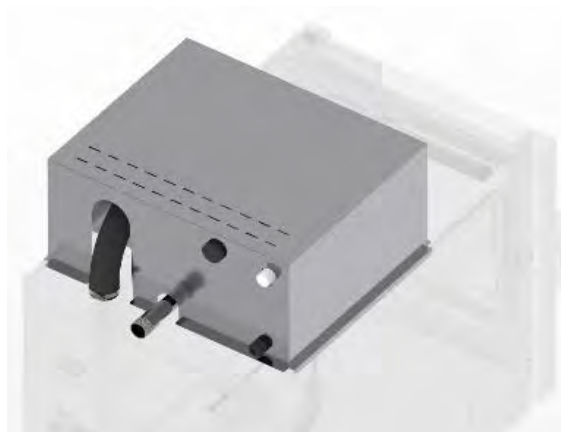
Ref. 710552

(An)500x(F)85x(Al)450mm

SERIE RX DUO

Ref. 710553

(An)580x(F)120x(Al)180mm



Kit superposición RX 60/40

Ref. 710556



(An)820x(F)800x(Al)40mm



DECLARACIÓN UE DE CONFORMIDAD EU DECLARATION OF CONFORMITY

Directiva(s) del Consejo con la(s) que se declara conformidad:

Council Directive(s) to which conformity is declared:

DC 2014/35/EU + DC 2014/30/EU + DC 2011/65/EU

Aplicación de las Normas:

Application of the Standards:

UNE-EN 60335-1:2012 + AC:2014 + A11:2014 + A13:2017 + A14:2014 +A2:2020 + A1:2020; UNE-EN 60335-2-42:2004 + Corr:2007 + A1:2008 + A11:2012; UNE-EN 55014-1:2017 + A11:2021; UNE-EN 55014-2:2015; UNE-EN 61000-3-2:2014; UNE-EN 61000-3-3:2013 +A1:2020

Fabricante / *Manufacturer's*
address:

FM CALEFACCIÓN S.L.
CIF: B-14343594

Dirección / *Manufacturer's*
address:

CTRA. de Rute km.2.700, C.P.:14900, Lucena
Cordoba, España

Tipo de aparato / *Type of*
device:

HORNO / OVEN

Marca / *Trade.:*

FM CALEFACCIÓN

Modelo / *Model no.:*

RXL 603

N/S: 21XXXXXXXXXX

Nosotros, los abajo firmantes, declaramos bajo nuestra exclusiva responsabilidad que el equipo especificado cumple con la(s) Directiva(s) y Norma(s) mencionadas

We, the undersigned, hereby declare under our sole responsibility that the specified equipment is in conformity with the above Directive(s) and Standard(s)

Lugar / *Place:* **Lucena**

Firma / *Signature:* **B-14343594**

Fecha / *Date:* **01/01/2021**



RXL 603



CARACTERÍSTICAS TÉCNICAS		CONEXIONADO	
Peso neto (solo horno)		1	Manguera alimentación
Peso bruto (horno+embalaje)		2	Salida de gases calientes Ø30mm

