

Máquina manual para gran producción o como equipo profesional.
Por su calidad se trata de una máquina muy duradera y resistente para su uso industrial.

Características técnicas:

- Apto para su uso únicamente en exterior.
- Cuerpo en acero inoxidable Aisi 304 18/10.
- Cuba en acero inoxidable Aisi 304 18/10 integrada en el cuerpo.
- Ruedas para facilitar su desplazamiento.
- Quemador industrial de alta potencia con válvula de seguridad y piloto permanente.
- Aislamiento de manta térmica de alta temperatura SUPER WOLL densidad 128kg/m³ espesor 13mm., excepto chimeneas.
- Chimeneas de expulsión de humos en acero inoxidable AISI 304, para colgar dosificadora o cortadora de patatas.
- Válvula de vaciado de aceite 1”.
- Modelo de quemador express 621.
- Combustible butano / propano.

Opcional:

- Fabricación especial en cuanto a las dimensiones, profundidad de la cuba o forma cónica o cilíndrica.
- Tapadera.
- Mástil para colgar dosificadora o cortadora de patatas.
- Aislamiento de chimeneas.

CAPACIDAD: 22 LITROS

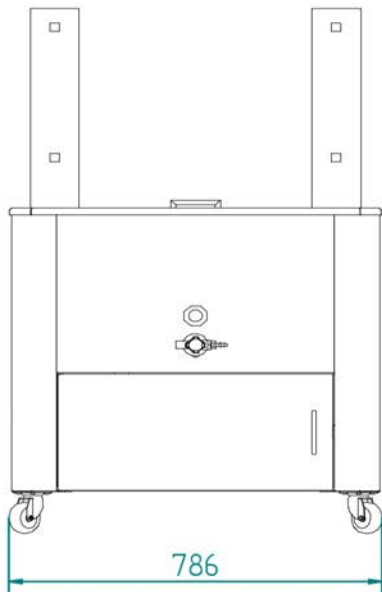
LARGO: 800mm / ALTO:800mm / ALTO: 800mm

POTENCIA:49 KW

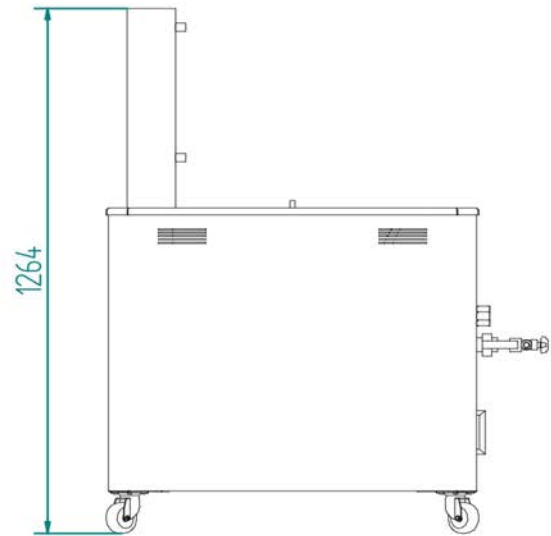
TIPO GAS: BUTANO/PROPANO



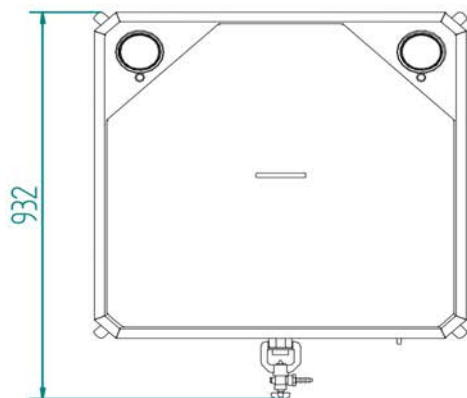
DIMENSIONS



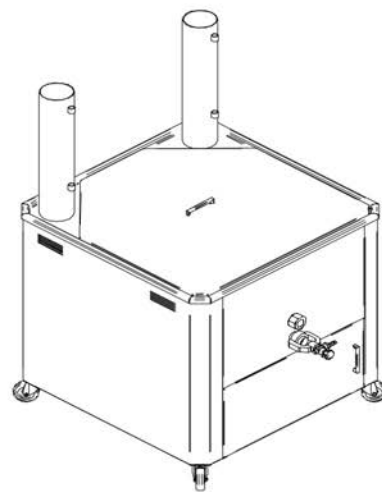
VISTA FRONTAL



VISTA LATERAL



VISTA PLANTA



VISTA ISOMÉTRICA

**APROXIMATE WEIGHT: 47,5 Kg.
ELECTRICAL CONNECTION: N/A.**

The company reserves the right to make technical modifications without prior notice.

TYPE OF GAS: Butano/Propano.

V1.0 - 2021/06/14

