

# F 408

*Fermentadora analógica*



Ref. 710603



## CARACTERÍSTICAS TÉCNICAS

**Potencia eléctrica** 700W

**Temperatura máxima** 85°C

**Peso** 35kg

**Voltaje** 230V-50/60Hz

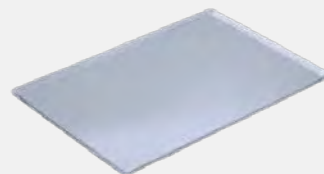
**Tipo conexión** Schuko monofásico

**Dimensiones internas** (An)520x(F)560x(AI)650mm

**Dimensiones externas** (An)640x(F)640x(AI)930mm

## CAPACIDAD

**8 bandejas 480x340**



**distancia entre bandejas**



# F 408



## DECLARACIÓN UE DE CONFORMIDAD EU DECLARATION OF CONFORMITY

Directiva(s) del Consejo con la(s) que se declara conformidad:  
*Council Directive(s) to which conformity is declared:*

**DC 2014/35/EU + DC 2014/30/EU + DC 2011/65/EU**

Aplicación de las Normas:  
*Application of the Standards:*

**EN 60335-1:2012 / EN 60335-2-42:2003 + Corr:2007 + A1:2008 + A11:2012 /  
EN 55014-1:2006 + A1:2009 + A2:2011 / EN 55014-2:1997 + A1:2001 + A2:2008 / EN 61000-3-2 :2006  
+ A1:2009 + A2:2009 / EN 61000-3-3 :2008**

Fabricante / *Manufacturer's address:* **FM CALEFACCIÓN S.L.  
CIF: B-14343594**

Dirección / *Manufacturer's address:* **CTRA. de Rute km.2.700, C.P.:14900, Lucena  
Cordoba, España**

Tipo de aparato / *Type of device:* **HORNO / OVEN**

Marca / *Trade.:* **FM CALEFACCIÓN**

Modelo / *Model no.:* **F 408** **N/S: 21XXXXXXXXXX**

**Nosotros, los abajo firmantes, declaramos bajo nuestra exclusiva responsabilidad que el equipo especificado cumple con la(s) Directiva(s) y Norma(s) mencionadas**

***We, the undersigned, hereby declare under our sole responsibility that the specified equipment is in conformity with the above Directive(s) and Standard(s)***

Lugar / *Place:* **Lucena**

Firma / *Signature:* **B-14343594**

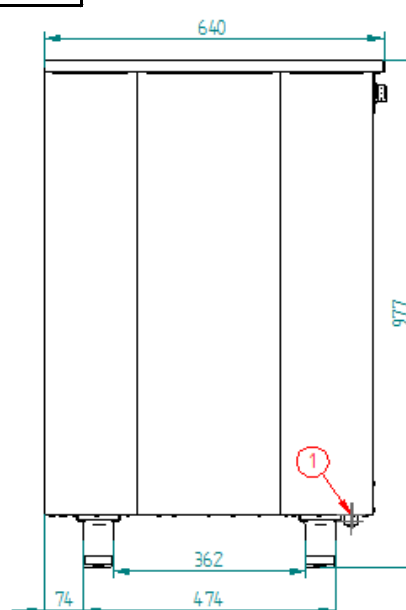
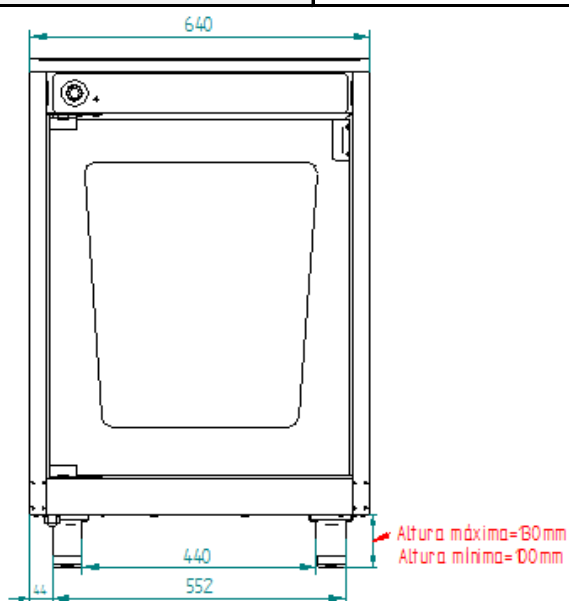
Fecha / *Date:* **01/01/2021**



# F 408



CARACTERÍSTICAS TÉCNICAS		CONEXIONADO	
Peso neto (fermentadora)		1	Manguera alimentación
Peso bruto (fermentadora+embalaje)			
Tensión de alimentación	230Vac - Monofásica		
Frecuencia	50Hz		
Cable de alimentación	Manguera 1F+N+T 2,5mm <sup>2</sup>		
Nivel de presión sonora	Inferior a 70dB		
Potencia eléctrica	700W		



\*Cotas en mm

