

Preparación estática - Seguridad e higiene - Armarios esterilizadores
MODELO ECO-500

MODELO : _____
 NOMBRE : _____
 NOMBRE DE PROYECTO : _____
 ZONA DE PROYECTO : _____
 ARTICULO DE PROYECTO : _____



Preparación estática - Seguridad e higiene - Armarios esterilizadores

Modelo: ECO-500

Referencia	19078758
Medidas (mm)	600 x 176 x 600
Capacidad cuchillos	16
Potencia (W)	8
Tensión	230 V - 50 Hz
Peso (kg)	9
Tipo	Ozono



visualiza el video

Características generales

- Armarios esterilizador funcionamiento con lámpara UV
 - Totalmente fabricados en acero inoxidable. Robusto, fabricado para aplicaciones profesionales.
 - La radiación UV ejerce una acción fotoquímica descontaminante.
 - Cesto de hilo de acero inoxidable para el almacenamiento de los cuchillos, extraíble para facilitar la limpieza en el modelo EC-14. Temporización mecánica hasta 90 minutos en el modelo EC-14.
 - Fácil montaje a la pared.
 - Incorporan microinterruptor de seguridad que evita su funcionamiento con la puerta abierta.
 - Cuba embutida con cantos sanitarios para facilitar la limpieza del interior del armario en el modelo EC-14.
- Armarios esterilizadores funcionamiento con ozono
 - Totalmente fabricados en acero inoxidable AISI-304 18/10. Robusto, fabricado para aplicaciones profesionales.
 - Funcionamiento mediante ozono.
 - Cesto de hilo de acero inoxidable para el almacenamiento de los cuchillos, extraíble para facilitar la limpieza en el modelo EC-14. Para el almacenamiento de los cuchillos, los modelos incorporan banda magnética.
 - Temporización mecánica de 30 minutos en los modelos.
 - Fácil montaje a la pared.
 - Todos los modelos incorporan microinterruptor de seguridad que evita su funcionamiento con la puerta abierta.
 - En los modelos ECO se ha dado un acabado completamente robusto, profesional y de calidad para garantizar su durabilidad.

Si falta alguna información o has encontrado un error, por favor notifícanoslo a edenox@edenox.com



ARMARIOS DE PARED

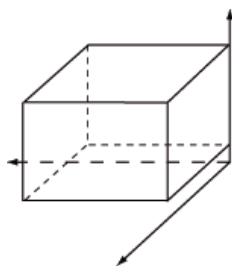
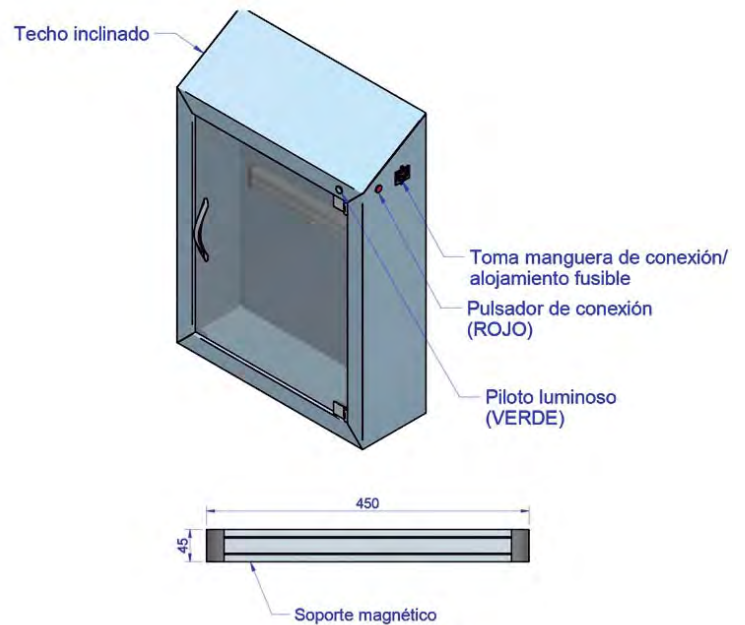
Escurreidor:	No
Tipo:	Esterilizadores

ESPECIFICACIONES TÉCNICAS ELECTRICIDAD

Fases:	1N
Frecuencia eléctrica:	50Hz
Potencia eléctrica (KW):	0,008
Voltaje:	220V

ESPECIFICACIONES PRODUCTO

Alto bruto (mm):	750
Alto neto (mm):	0,01
Ancho bruto (mm):	200
Ancho neto (mm):	0,01
Largo bruto (mm):	550
Largo neto (mm):	0,01
Peso bruto (kg):	12



Dimensiones Embalaje
Alto: 750 MM
Ancho: 200 MM
Profundidad: 550 MM
Peso bruto: 12 KG

La compañía se reserva el derecho a realizar modificaciones en el producto sin notificación previa. La información actualizada se encuentra en la web

