



TRITURADOR XM-33 230/50-60/1

Triturador profesional. 400 W.



DESCRIPCIÓN COMERCIAL

- ✓ Bloque motor de velocidad fija.
- ✓ Brazo extraíble de 420 mm.
- ✓ Diseñado para un uso continuo en recipientes hasta 60 l.

All-in-one

- ✓ Triturador profesional diseñado para realizar distintas preparaciones con la misma cuchilla.
- ✓ Cuchilla Y-blade profesional de acero templado y filo de larga duración.
- ✓ Velocidad fija.
- ✓ Diseñado para trabajar en recipientes hasta 60 litros de capacidad.

Máxima comodidad para el usuario

- ✓ Diseño compacto: tamaño lógico y manejable dentro de cada gama.
- ✓ Ergo-design & bi-mat-grip: carcasa externa realizada en dos materiales para un agarre ergonómico. Grip antideslizante. Inclinación óptima del mango que minimiza la fatiga.
- ✓ Click-on-arm: brazos desmontables con cierre rápido y seguro.
- ✓ Campana diseñada para evitar salpicaduras.
- ✓ Uso intuitivo: maniobra muy simple. Indicador luminoso con led de dos colores para informar del estado de la máquina.
- ✓ Posibilidad de funcionamiento continuo.

Built to last

- ✓ Rendimiento profesional: es capaz de realizar trabajos de larga duración sin sobrecalentamiento de la carcasa.
- ✓ Life-plus: equipado con un motor que ha superado las pruebas de uso más exigentes.
- ✓ Geometría estudiada: carcasas diseñadas para evitar que rueden y se caigan.
- ✓ Fácil limpieza: brazo desmontable, lavable bajo el grifo.
- ✓ Homologados por NSF: garantía de seguridad e higiene.

INCLUIDO

- ✓ Bloque motor de velocidad fija.
- ✓ Soporte mural.
- ✓ Brazo triturador MA-33.

OPCIONAL

- Brazo triturador MA-31.
- Brazo triturador MA-32.

ACCESORIOS

- Soporte deslizador para trituradores
- Soporte de caldero
- Brazos trituradores MA-30
- Soporte de caldero "quick fix"

ESPECIFICACIONES

Potencia total: 400 W
Capacidad máxima del recipiente: 60 l
Velocidad motor: 12000 rpm
Diámetro cubre cuchilla: 92.2 mm
Alimentación eléctrica: 230 V / 50-60 Hz / 1 ~ (1.7 A)
Enchufe: EU (SCHUKO 2P)

Longitud

Longitud brazo triturador: 420 mm
Longitud total: 728 mm

Peso neto: 3.74 Kg
Nivel de ruido a 1 m.: <80 dB(A)

Dimensiones del embalaje

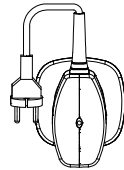
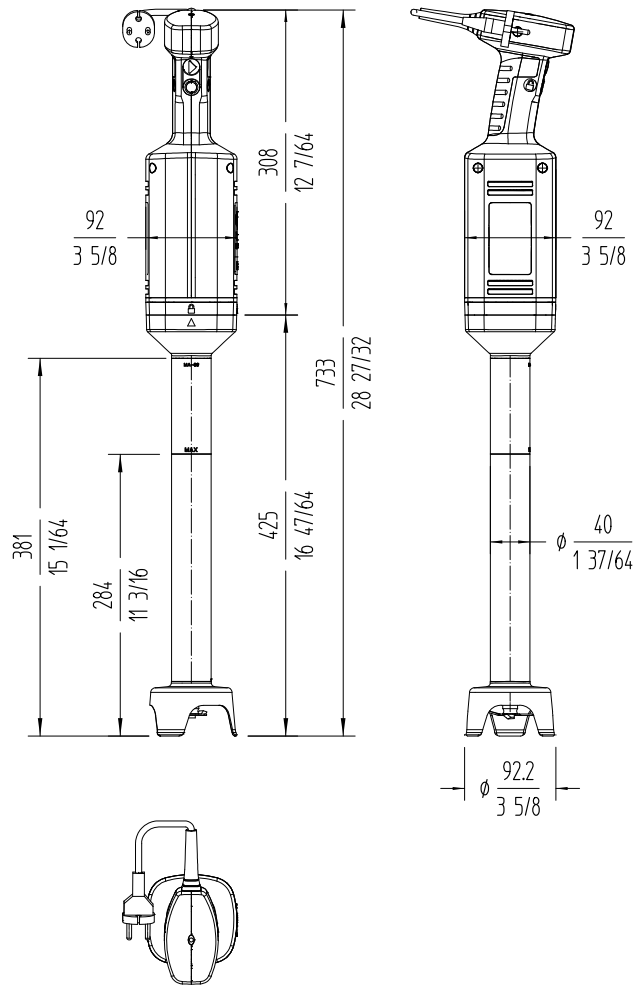
455 x 475 x 117 mm
Peso bruto: 4.73 Kg





TRITURADOR XM-33 230/50-60/1

Triturador profesional. 400 W.



www.hosdecora.com Tel: 976 255 991



Fabricante de Equipos para Hostelería
ESPAÑA EXPORT
www.sammic.es es.sammic.com
Basarte 1 Basarte 1
27720 Azkoitia, Spain 27720 Azkoitia, Spain
ventas@sammic.com sales@sammic.com
Tel.: +34 943 15 70 95 Tel.: +34 943 15 72 36



Proyecto	Fecha
Ref.	Uds.
Aprobado	