



GRUPO MOTOR PS-32 220/60/3

Producción de hasta 425 Kg./h.

1050221



Picadora refrigerada: no

Alimentación eléctrica: 220 V / 60 Hz / 3 ~ (6.7 A-3.9 A)

Enchufe: -

Conexión eléctrica: 3P+G

Potencia total: 1500 W

Dimensiones exteriores

✓ Ancho: 310 mm

✓ Fondo: 460 mm

✓ Alto: 480 mm

Peso neto: 30 Kg

Dimensiones del embalaje

350 x 440 x 530 mm

Peso bruto: 32 Kg

DESCRIPCIÓN COMERCIAL

- ✓ El grupo motor y el grupo picador se piden por separado.
- ✓ Disponibles con sistema Enterprise o sistema Unger (doble corte) de acero inoxidable, con 1 cuchilla y una placa de 6 mm.

Ideal para hostelería, colectividades y alimentación.

- ✓ **El grupo motor y el grupo picador se piden por separado.**
- ✓ Carrocería en acero inoxidable
- ✓ Motor de gran potencia
- ✓ Placa y cuchilla de acero inoxidable
- ✓ Grupo picador fácilmente desmontable para su limpieza.
- ✓ Bandeja desmontable de acero inoxidable
- ✓ Interruptor de arranque y parada.

INCLUIDO

- ✓ Grupo motor.

OPCIONAL

- Grupo picador Inox, Enterprise. (doble corte).
- Grupo picador Inox, Unger
- Placas de distintas medidas: 3 / 4.5 / 6 / 8 mm.

ACCESORIOS

- Placas de corte

ESPECIFICACIONES

Producción/hora (max): 425 Kg

Diámetro de placa: 98 mm

Dimensiones boca entrada (1) : 60 mm

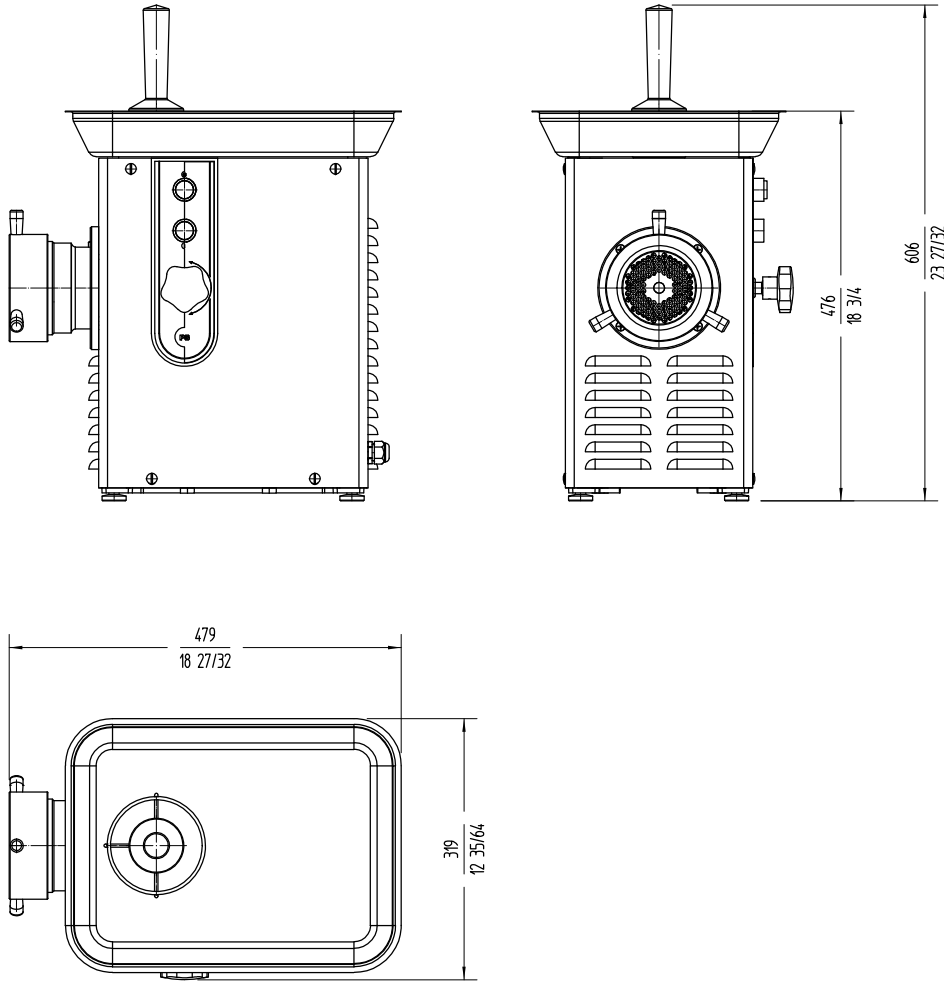




GRUPO MOTOR PS-32 220/60/3

Producción de hasta 425 Kg./h.

1050221



www.hosdecora.com Tel: 976 255 991



Fabricante de Equipos para Hostelería
ESPAÑA EXPORT
www.sammic.es es.sammic.com
Basarte 1 Basarte 1
27720 Azkoitia, Spain 27720 Azkoitia, Spain
ventas@sammic.com sales@sammic.com
Tel.: +34 943 15 70 95 Tel.: +34 943 15 72 36



Proyecto	Fecha
Ref.	Uds.
Aprobado	