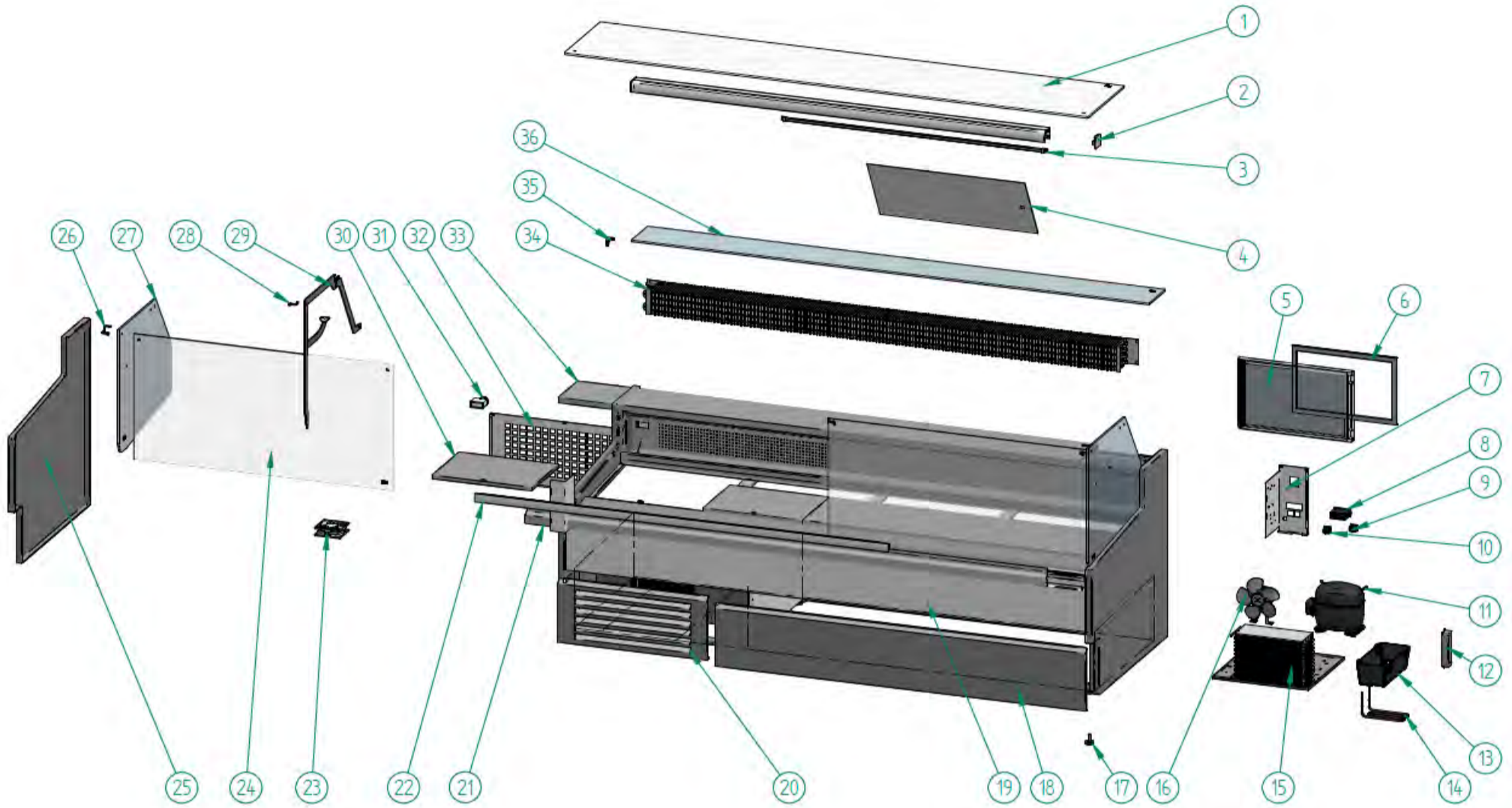




www.hosdecora.com Tel: 976 255 991



Nº	DESCRIPCIÓN	DESCRIPTION	VEL-9-10-TF	VEL-9-13-TF	VEL-9-15-TF	VEL-9-20-TF	VEL-9-25-TF	VEL-9-30-TF
1	VIDRIO ENCIMERA	WORKTOP GLASS						
2-A	TAPA PANTALLA ILUMINACIÓN DERECHA	RIGHT LIGHTING SCREEN COVER	130100002	130100002	130100002	130100002	130100002	130100002
2-B	TAPA PANTALLA ILUMINACIÓN IZQUIERDA	LEFT LIGHTING SCREEN COVER	130100017	130100017	130100017	130100017	130100017	130100017
3	ILUMINACIÓN LED	LED LIGHTING						
4	CRISTAL PUERTA CORREDERA	SLIDING DOOR GLASS						
5	PUERTA RESERVA	STORAGE DOOR						
6	BURLETE	GASKET						
7	CUADRO DE MANDOS	CONTROL PANEL						
8	TERMOSTATO	THERMOSTAT						
9	INTERRUPTOR GENERAL (ÁMBAR)	GENERAL SWITCH (AMBER)						
10	INTERRUPTOR ILUMINACIÓN (GREEN)	LIGHTING SWITCH (GREEN)						
11	COMPRESOR	COMPRESSOR						
12	TRANSFORMADOR LED	LED DRIVER						
13	BANDEJA EVAPORACIÓN	EVAPORATION TRAY						
14	RESISTENCIA BANDEJA	TRAY HEATING ELEMENT						
15	CONDENSADOR	CONDENSER						
16	VENTILADOR CONDENSADOR	CONDENSER FAN						
17	REGULADOR	FEET						
18	DECORATIVO INFERIOR	LOWER DECORATIVE STRIP						
19	DECORACIÓN INTERMEDIA	MIDDLE DECORATIVE PANEL						
20	REJILLA FRONTAL	FRONT GRILLE						
21	DECORATIVO SUPERIOR	UPPER DECORATIVE STRIP						
22	PORTAVIDRIOS	GLASS HOLDER						
23	VENTILADOR EVAPORADOR	EVAPORATOR FAN						
24	VIDRIO FRONTAL	FRONT GLASS						
25-A	COSTADO DERECHO	RIGHT SIDE						
25-B	COSTADO IZQUIERDO	LEFT SIDE						
26	ESCUADRA TRIPLE	TRIPLE SQUARE						
27	VIDRIO COSTADO	SIDE GLASS						
28	ESCUADRA ESTANTE	SHELF SQUARE						
29	BRAZO	METALLIC ARM						
30-A	PLANO EXPOSICIÓN (469 MM)	BOTTOM SHELF (469 MM)						
30-B	PLANO EXPOSICIÓN (500 MM)	BOTTOM SHELF (500 MM)						
30-C	PLANO EXPOSICIÓN (610 MM)	BOTTOM SHELF (610 MM)						
31	TERMÓMETRO ANALÓGICO	THERMOMETER						
32	REJILLA TRASERA	BACK GRILLE						
33	ENCIMERA TRABAJO	METALLIC WORKTOP						
34	EVAPORADOR	EVAPORATOR						
35	SOPORTE ESTANTE	SHELF SUPPORT						
36	VIDRIO ESTANTE	SHELF GLASS						