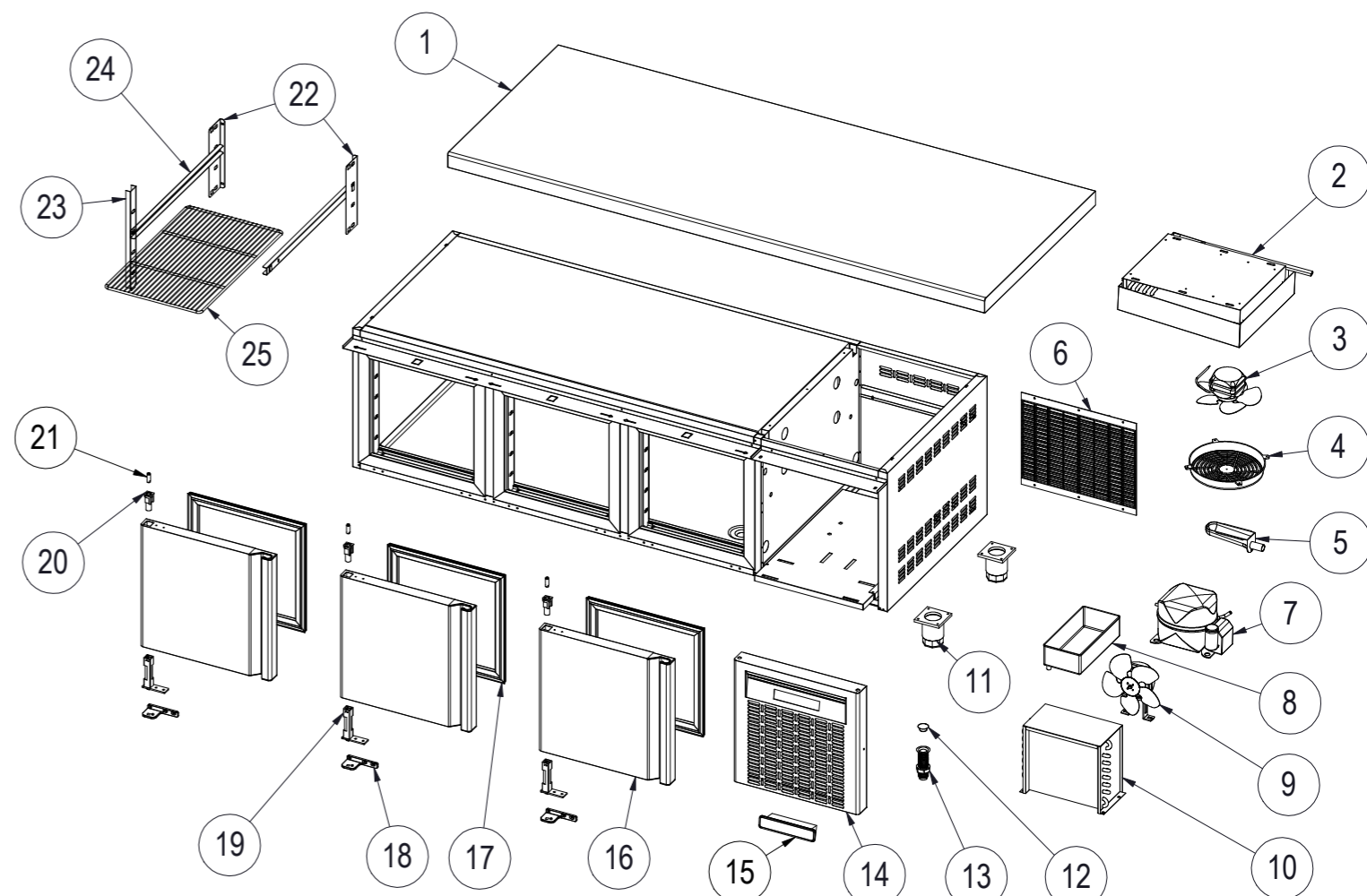


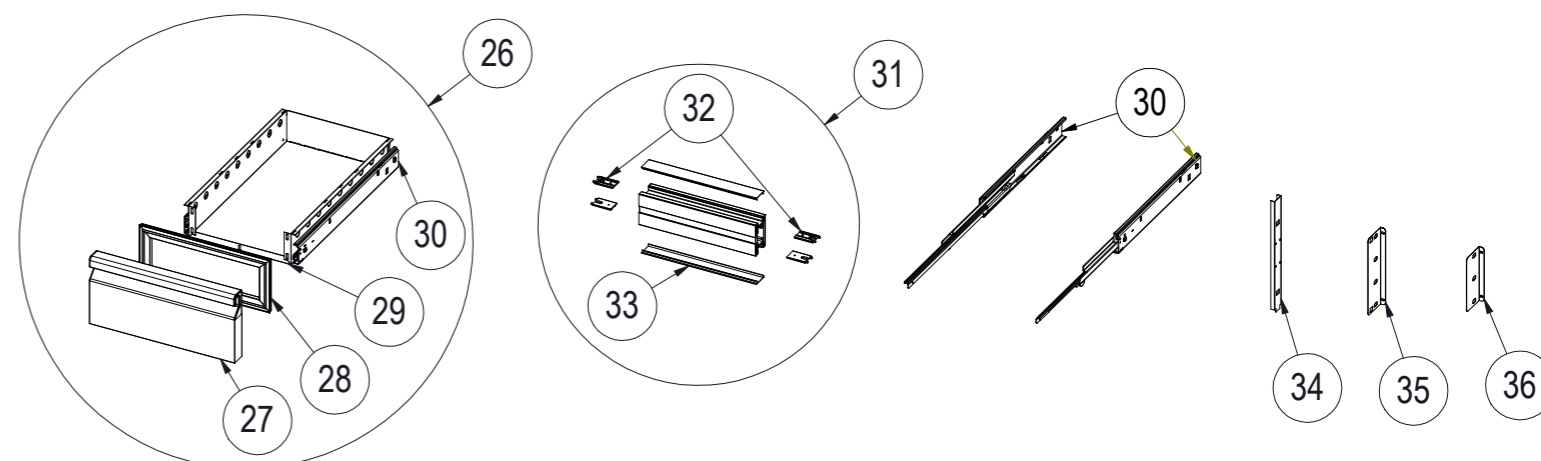
Nº	DESCRIPCIÓN	DESCRIPTION	MFB-135	MFB-180	MFB-225	MFB-270
1	ENCIMERA	WORKTOP	M181010372	M181010373	M181010374	M181010375
2	EVAPORADOR MFB	EVAPORATOR MFB	6029010159	6029010159	6029010195	6029010195
3	VENTILADOR EVAPORADOR	EVAPORATOR FAN	6021050116	6021050116	6021050116	6021050116
	ASPA VENT. DEL EVAP.	EVAPORATOR FAN BLADE	6021050073	6021050073	6021050073	6021050073
4	REJILLA VENTILADOR	FAN GRILLE	6003010475	6003010475	6003010475	6003010475
5	DESAGUE CANALIZADOR	DRAIN CANAL	6003010184	6003010184	6003010184	6003010184
6	REJILLA TRASERA MOTOR	REAR VENTILATION GRILLE	6003010181	6003010181	6003010181	6003010181
7	COMPRESOR MFB	COMPRESSOR MFB	6021010226	6021010226	6021010236	6021010236
8	BANDEJA EVAP. AUTOM.	AUTOMATIC EVAP. TRAY	6003010023	6003010023	6003010023	6003010023
9	VENTILADOR CONDENSADOR MFB	CONDENSER FAN MFB	6021050119	6021050119	6021050106	6021050106
	ASPA VENT. DEL COND.	CONDENSER FAN BLADE	6021050043	6021050043	6021050080	6021050080
10	CONDENSADOR MFB	CONDENSER MFB	6029020008	6029020008	6029020002	6029020002
11	PATA REGULABLE	ADJUSTABLE FEET	6007050079	6007050079	6007050079	6007050079
12	TAPÓN DESAGUE 3/4	DRAIN CAP 3/4	6003010262	6003010262	6003010262	6003010262
13	DESAGUE 3/4	DRAIN TUBE 3/4	6003010326	6003010326	6003010326	6003010326
14	REJILLA CUADRO MANDOS	CONTROL PANEL GRILLE	M177010085	M177010085	M177010085	M177010085
15	TERMOSTATO	THERMOSTAT	6021350114	6021350114	6021350114	6021350114
	SONDA	PROBE	6021350083	6021350083	6021350083	6021350083
16	PUERTA MFB	DOOR MFB	M169010085	M169010085	M169010085	M169010085
17	BURLETE	SEAL	6045010120	6045010120	6045010120	6045010120
18	SOP. BISAGRA INF. IZQ.	LOWER LEFT HINGE SUPPORT	6033010098	6033010098	6033010098	6033010098
19	BISAGRA DE TORSIÓN	TORSION HINGE	6033010100	6033010100	6033010100	6033010100
20	CAJA ALOJAMIENTO MUELLE	HINGE PIN SUPPORT	6003010136	6003010136	6003010136	6003010136
21	EJE PUERTA	SPLINDE DOOR	6033090064	6033090064	6033090064	6033090064
22	CREMALLERA RESPALDO	BACK SHELF RACK	M109011567	M109011567	M109011567	M109011567
	CREMALLERA RESPALDO LADO GRUPO	MOTOR SIDE BACK SHELF RACK	M109051344	M109051344	M109051344	M109051344
23	CREMALLERA MARCO	FRONT SHELF RACK	M109011565	M109011565	M109011565	M109011565
24	JUEGO DE GUÍAS "U" 562mm	SET OF SHELF SLIDES "U" 562mm	6033050027	6033050027	6033050027	6033050027
25	PARRILLA	SHELF	6027010003	6027010003	6027010003	6027010003



Gas R290

Nº	DESCRIPCIÓN	DESCRIPTION	MFB-C
26	CAJÓN COMPLETO 1/3	COMPLETE DRAWER 1/3	M169120301
27	PUERTA CAJÓN COMPLETA 1/3	DRAWER COMPLETE DOOR 1/3	M169010168
28	BURLETE CAJÓN 1/3	DOOR SEAL 1/3	6045010121
29	CUERPO CAJÓN 1/3 PROF. 100mm	DRAWER BODY 1/3 DEPTH 100mm	M109051106
30	JUEGO DE GUÍAS 550mm	TELESCOPIC SLIDE 550mm	6033050046
31	FRONTI ENTRE CAJONES COMPLETO	COMPLETE ESTERNAL SIDE	M161130007
32	FIJACIÓN FRONTI HORIZONTAL	HORIZONTAL SUPPORT FRONT	6003010456
33	PERFIL EN U 344mm 90º FRONTI CAJONES	PROFILE U 344mm 90º DRAWERS SIDE	6007170570
34	CREMALLERA MARCO	FRONT SHELF RACK	M109011566
35	CREMALLERA RESPALDO	BACK SHELF RACK	M109011567
36	CREMALLERA RESPALDO LADO GRUPO	MOTOR SIDE BACK SHELF RACK	M109051344

Nº	DESCRIPCIÓN	DESCRIPTION	MFB-135	MFB-180	MFB-225	MFB-270
2*	EVAPORADOR MFB	EVAPORATOR MFB	6029010159	6029010159	6029010143	6029010195
7*	COMPRESOR MFB	COMPRESSOR MFB	6021010003	6021010204	6021010184	6021010184
9*	VENTILADOR CONDENSADOR MFB	CONDENSER FAN MFB	6021050113	6021050113	6021050106	6021050106
	ASPA VENT. DEL COND. MFB	CONDENSER FAN BLADE MFB	6021050073	6021050073	6021050080	6021050080
10*	CONDENSADOR MFB	CONDENSER MFB	6029020008	6029020008	6029020002	6029020002



\*Gas opcional R-134a (Optional gas R-134a)