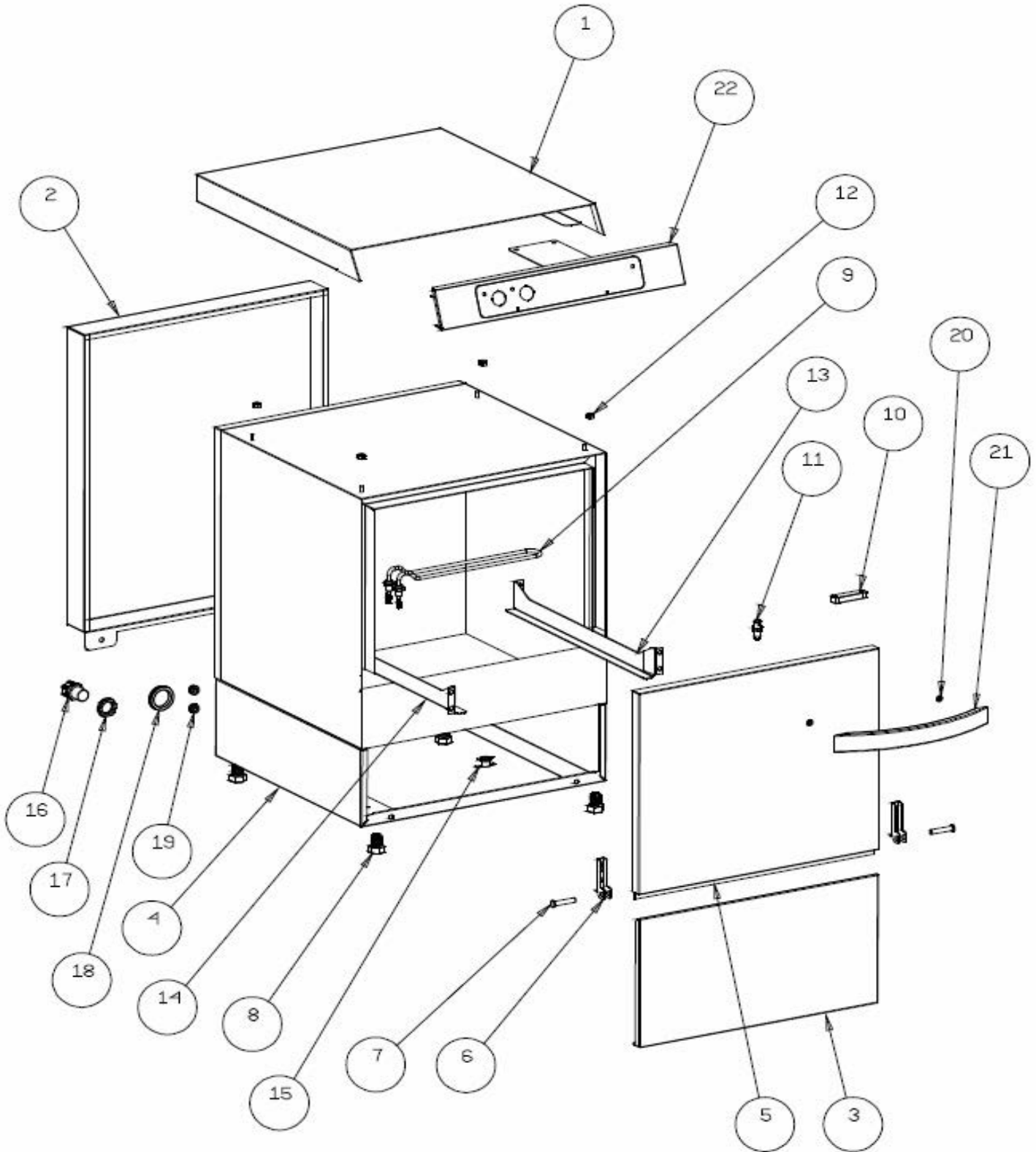
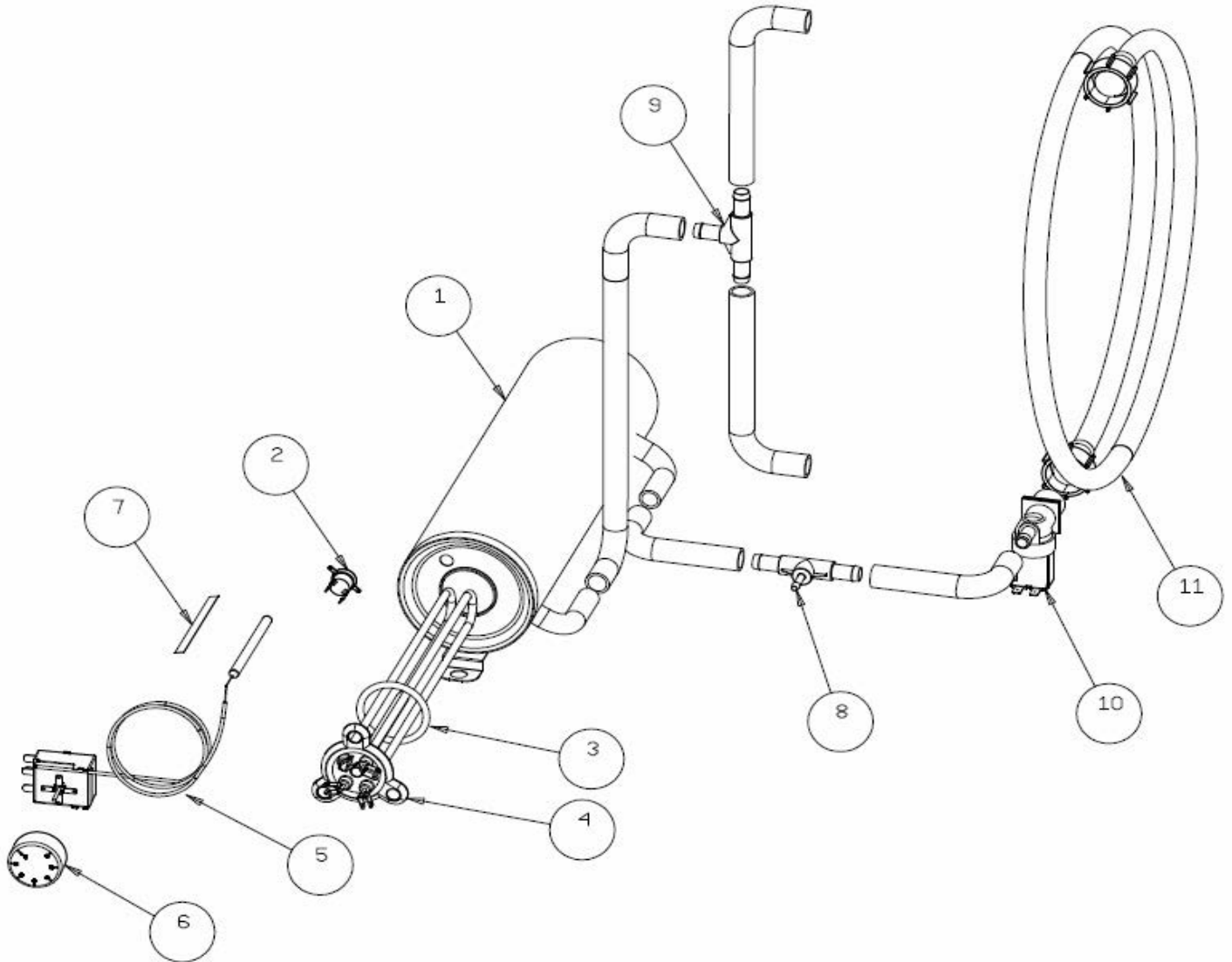


E35 ECO



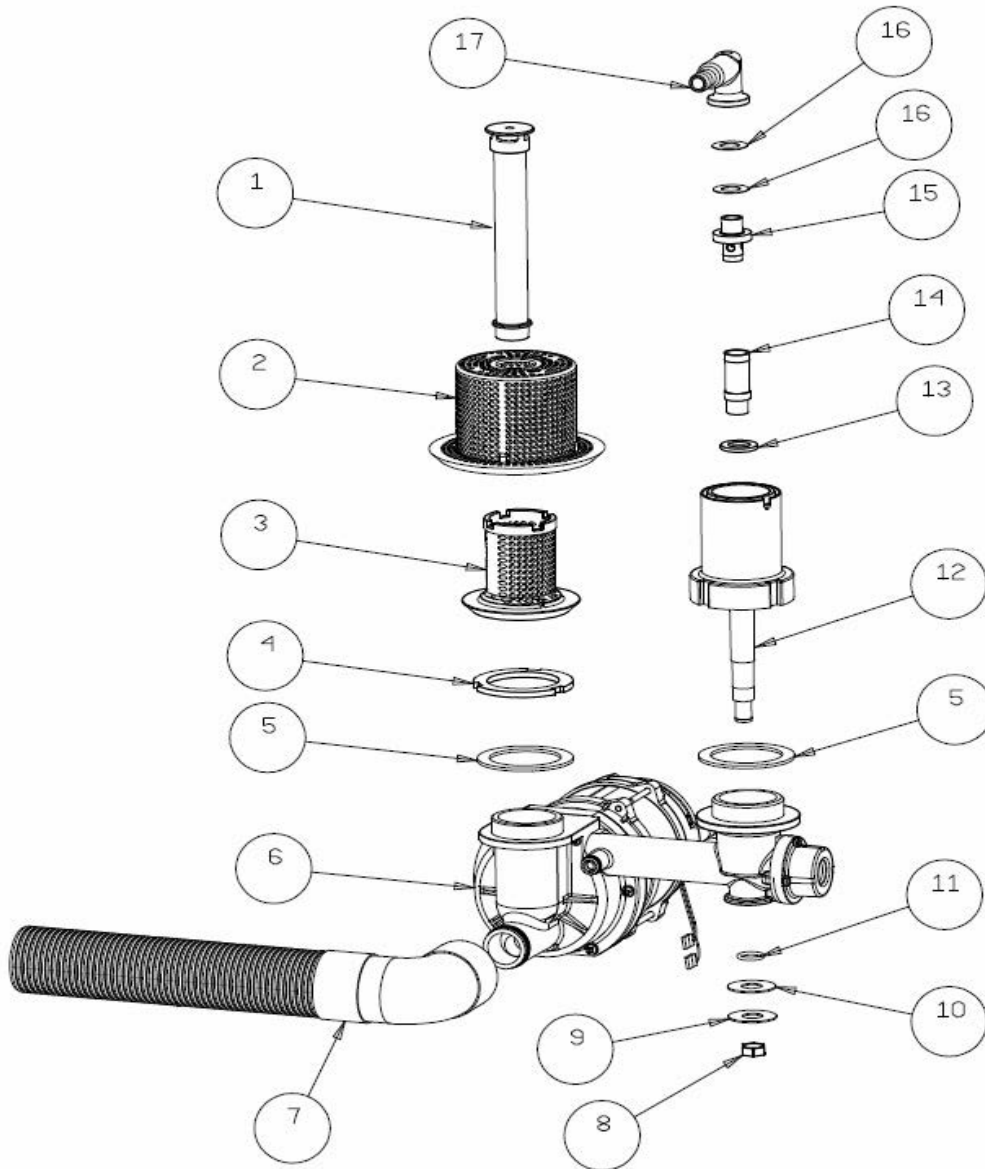
E35 ECO

POS.	COD.	DESCRIPTION
1	900535	PANNELLO SUPERIORE
2	901948	PANNELLO POSTERIORE
3	906972	PANNELLO INFERIORE
4	900258	VASCA + BASAMENTO
5	900604	PORTA
6	901245	CERNIERA PORTA
7	904795	PERNO PORTA
8	905000	PIEDINO
9	905771	RESISTENZA VASCA
10	903651	MAGNETE
11	906121	SCROCCHETTO
12	902132	GHIERA FISSAGGIO PANNELLO SUPERIORE
13	909950	GUIDA CESTELLO DX
14	909951	GUIDA CESTELLO SX
15	907244	TERMOSTATO VASCA 55°
16	902683	PRESSACAVO
17	902677	GHIERA PRESSACAVO
18	904721	PASSACAVO TUBO SCARICO
19	904723	PASSACAVO TUBETTO
20	906011	RONDELLA
21	906217	MANIGLIA
22	907898	RETROTARGA

E35 ECO


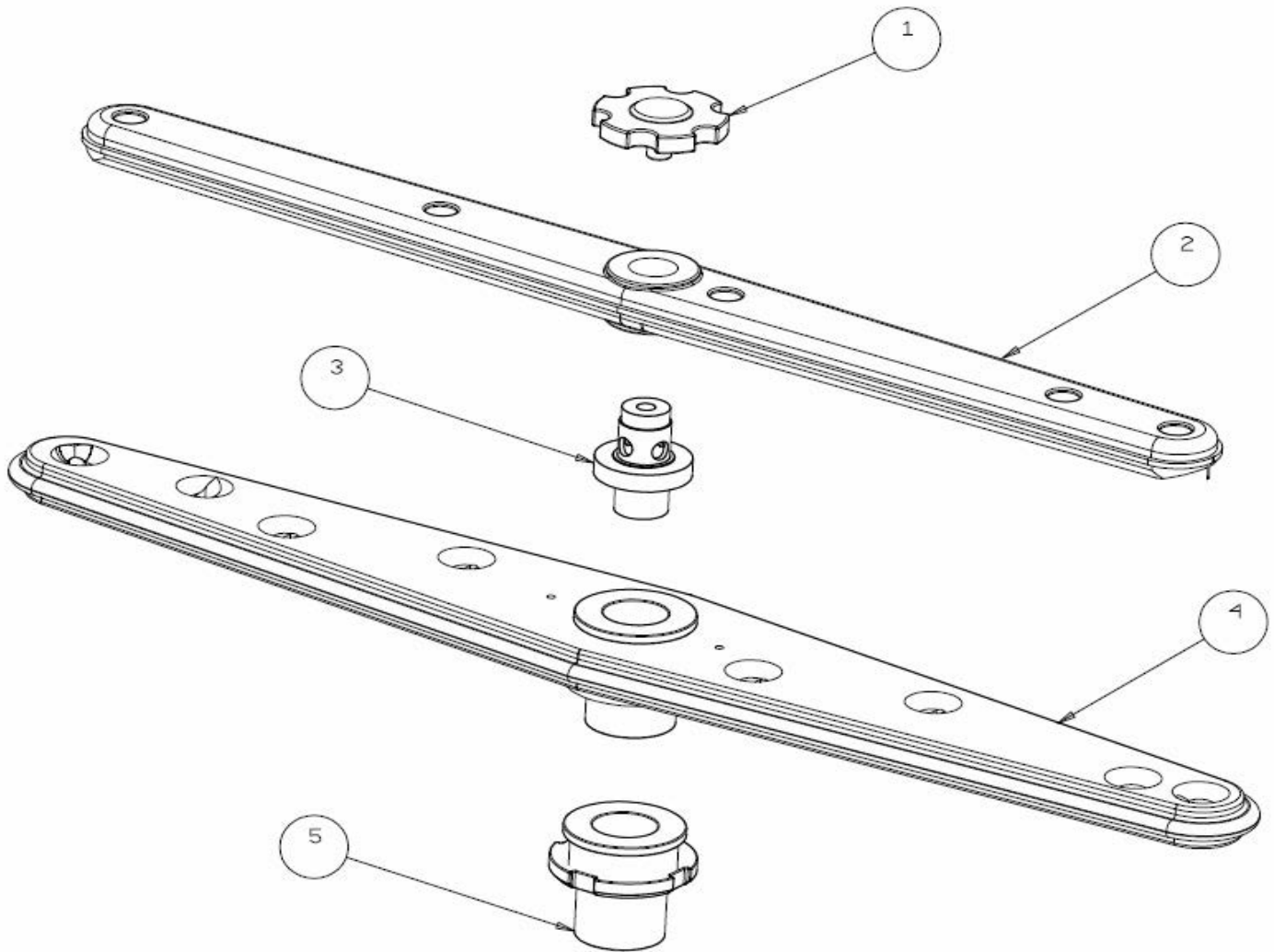
POS.	COD.	DESCRIPTION
1	900368	BOILER
2	907297	TERMOSTATO SICUREZZA 110°
3	907981	O-RING
4	905496	RESISTENZA + O-RING
5	TR0440	TERMOSTATO BOILER
6	903982	MANOPOLA TERMOSTATO
7	904075	LAMELLA OTTONE
8	905434	RACC. 3 VIE DOSATORE SU POMPA
9	905382	RACC. 3 VIE RISCIAQUO
10	902390	ELETTOVALVOLA 1 VIA
11	907348	TUBO CARICO 1500MM

E35 ECO

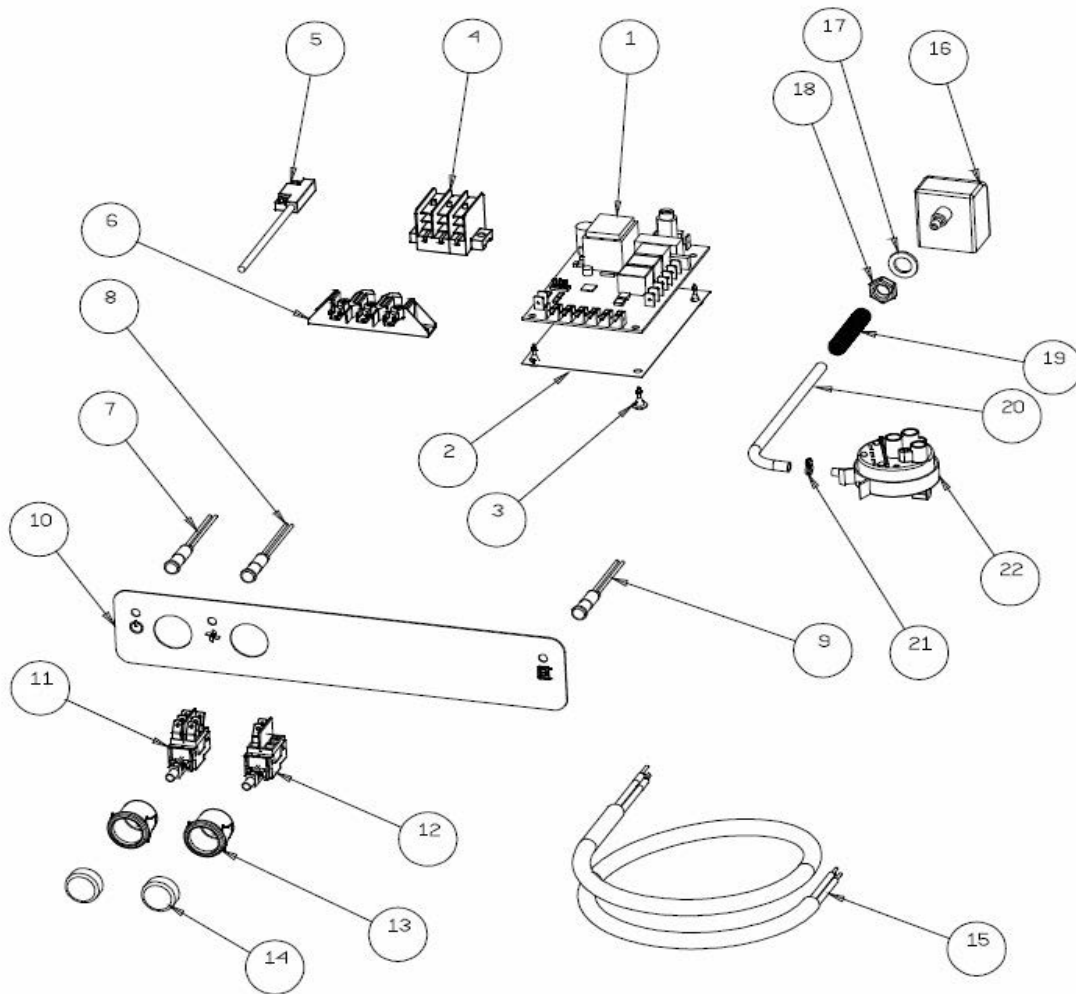


POS.	COD.	DESCRIZIONE
1	902276	TROPPO PIENO
2	902273	FILTRO ASPIRAZIONE
3	902271	FILTRO FILETTATO CORPO POMPA
4	902133	GHIERA INOX
5	903301	GUARNIZIONE
6	902258	POMPA
7	907446	TUBO SCARICO
8	904534	DADO
9	906004	RONDELLA
10	903303	GUARNIZIONE
11	906222	O-RING
12	902268	MOZZO INFERIORE
13	906006	RONDELLA
14	904765	PERNO INOX
15	908771	PERNO GIRANTE RISCIAQUO
16	903351	GUARNIZIONE FIBRA
17	908100	RACCORDO GOMITO INOX

E35 ECO

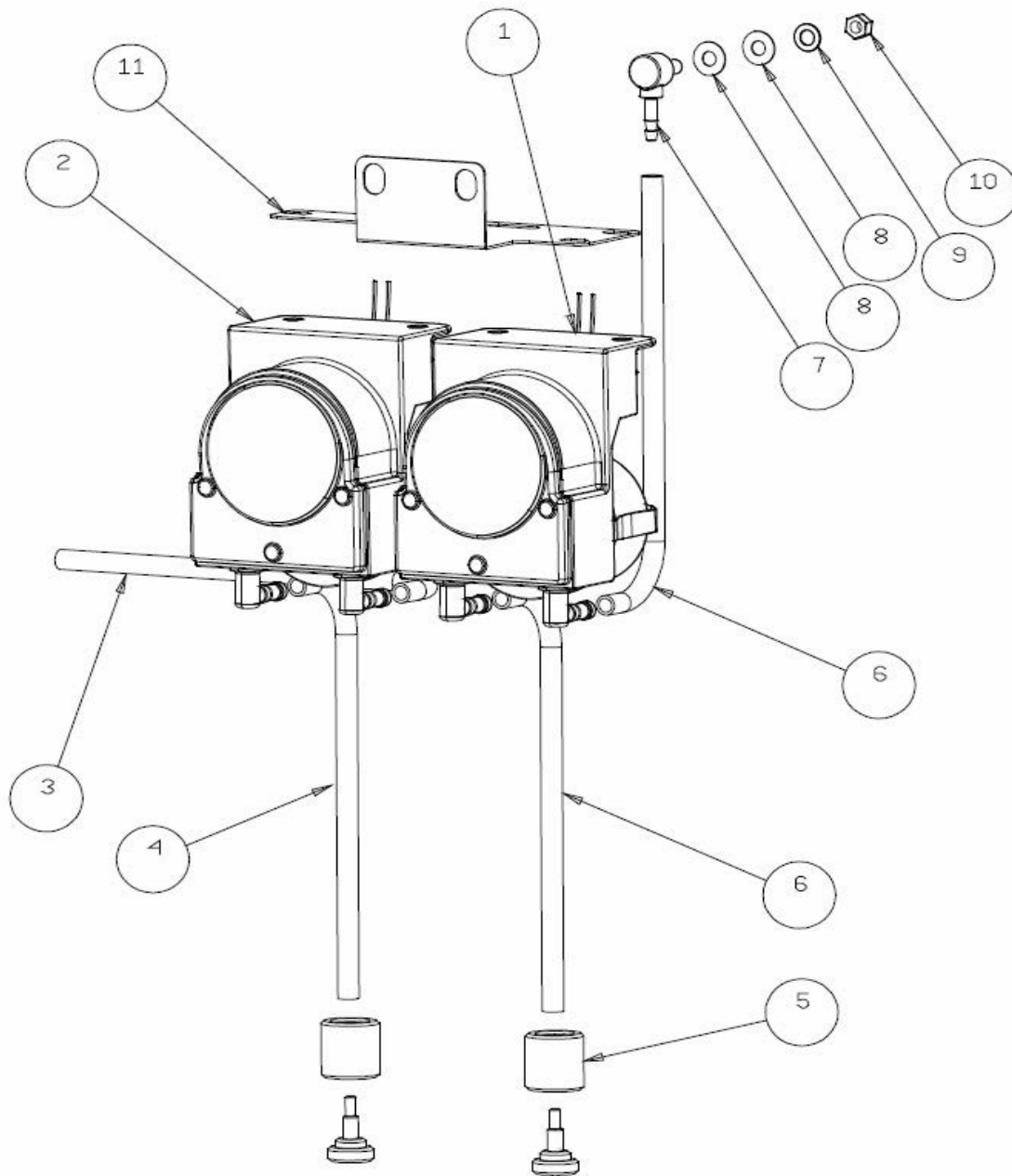


POS.	COD.	DESCRIZIONE
1	902880	GHIERA
2	907955	GIRANTE RISCIAACQUO
3	908771	PERNO GIRANTE RISCIAACQUO
4	903104	GIRANTE LAVAGGIO
5	904277	MOZZO CON GHIERA GIRANTE LAVAGGIO

E35 ECO


POS.	COD.	DESCRIZIONE
1	907169/ELCA	CPU
2	903623	ISOLATORE
3	902193	DISTANZIALE
4	904164	MORSETTO
5	909290	REED MAGNETICO
6	904140	MORSETTIERA
7	903688	LAMPADINA VERDE
8	903686	LAMPADINA ARANCIO
9	903688	LAMPADINA ARANCIO
10	900190	TARGA
11	905314	INTERRUTTORE
12	905312	PULSANTE
13	905341	SUPPORTO TASTO
14	905330	TASTO
15	908130	CAVO ALIMENTAZIONE
16	905266	TRAPPOLA ARIA
17	903263	GUARNIZIONE
18	902038	DADO
19	904131	MOLLA
20	907279	TUBO SILICONE
21	902425	FASCETTA A MOLLA
22	905270	PRESSOSTATO

E35 ECO



POS.	COD.	DESCRIZIONE
1	902052	DOSATORE DETERSIVO
2	902062	DOSATORE BRILLANTANTE
3	907279	TUBO SILICONE
4	902046	TUBO CRYSTAL TRASP.
5	906621	PESO + FILTRO
6	907278	TUBO CRYSTAL ROSSO
7	906708	RACCORDO DETERSIVO
8	903253	GUARNIZIONE FIBRA
9	906010	RONDELLA
10	902030	DADO
11	952820	SUPPORTO
		* SE PRESENTE SOLO UN DOSATORE UTILIZZARE IL COD. 952818