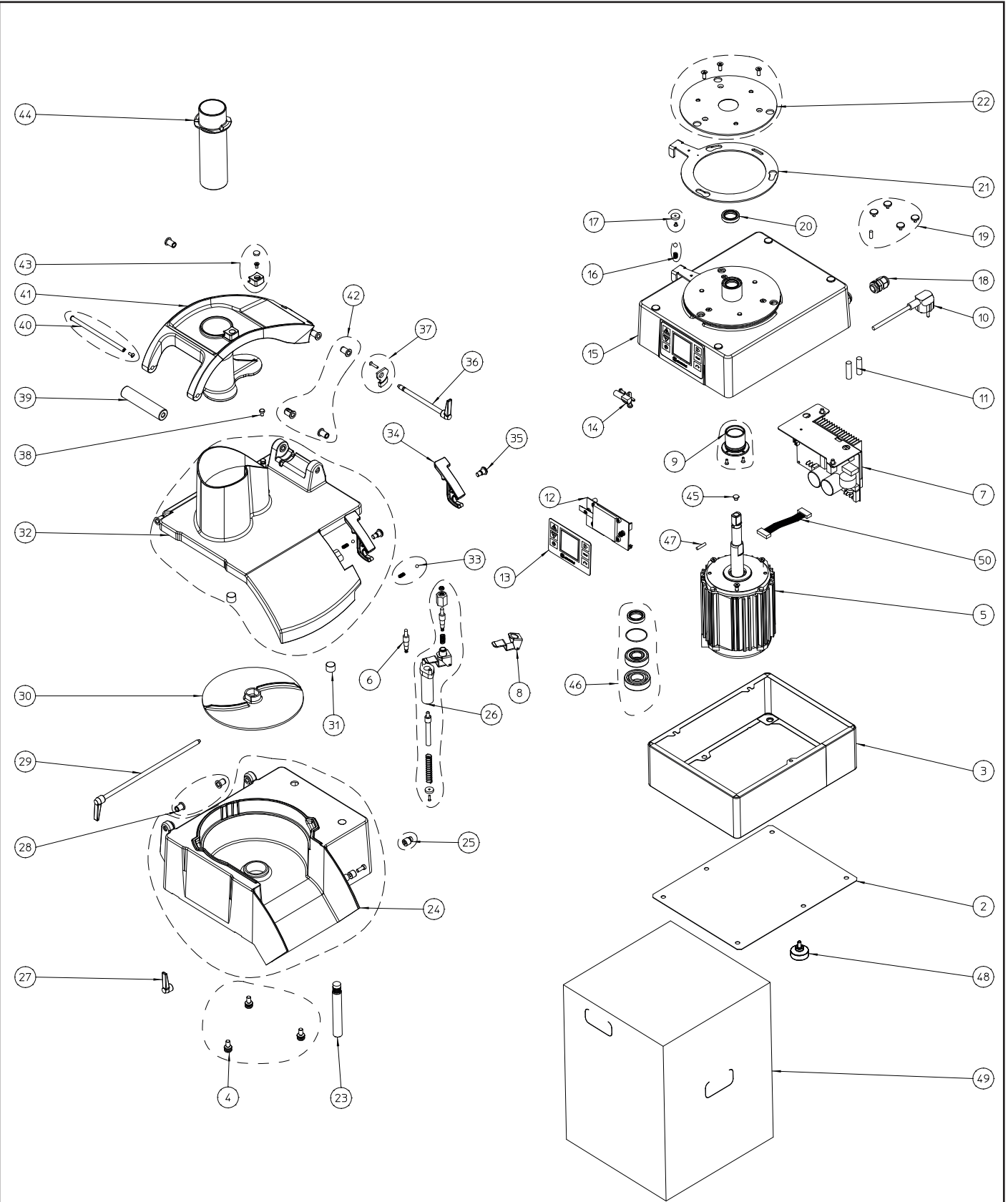


**CORTADORAS DE HORTALIZAS
CA-3V**
**VEGETABLE PREPARATION
MACHINES CA-3V**
**COUPE-LÉGUMES
CA-3V**

N.	Denominación	Description	Dénomination	Cod.
2	Base (conj.)	Base	Base (Ens.)	2059586
3	Envolvente+tornillos (conj.)	Body + screws	Body + screws (Ens.)	2059587
4	Enganche (conj.)	Engaging set	Accrochage	2059343
5	Motor (conj.)	Motor set	Moteur (Ens.)	2059588
6	Eje micro (conj.)	Microswitch shaft	Axe microrrupteur (Ens.)	2059581
7	Variador (conj.)	Variator set	Variateur (Ens.)	2059591
8	Palanca (conj.)	Lever set	Levier (Ens.)	2059582
9	Guía accesorios (conj.)	Attachment guide	Guîde accessoires (Ens.)	2059340
10A	Cable manguera 3X1.5 (conj.)	Hose wire set 3X1.5 AUS	Câble gaine 3X1.5 AUS (Ens.)	2009658
10B	Cable sjt 3XAWG14 5-15P faston	Wire Sjt 3XAWG14 5-15P faston	Câble Sjt 3XAWG14 5-15P faston	2053027
10C	Cable sin conexion con schuko	Connection wire	Câble d'alimentation	4420160
11	Fusibles 16A 230V (conj.)	Fuse s16A 230V	Fusible 16A 230V	2009696
12	Placa de mando	Control plate	Plaque commande (Ens.)	2059594
13	Teclado	Keyboard set	Clavier (Ens.)	2059593
14	Detector magnetico vertical (conj.)	Vertical magnetic detector	Détecteur magnétique vertical (Ens.)	2059306
15	Base motor CA-V/CK (conj.)	Base motor set CA-V/CK	Base moteur CA-V/CK (Ens.)	2059592
16	Muelle tope (conj.)	Spring limit set	Ressort butee (Ens.)	2059339
17	Iman con protector (conj.)	Magnet set with protector	Aimant avec protecteur (Ens.)	2059338
18	Prensaestopas (conj.)	Stuffing box	Presse-etoupe (Ens.)	2059545
19	Apoyo tapa ≥2017 (conj.)	Top support set ≥2017	Appui couvercle (Ens.)	2059546
20	Reten 25X35X7 MAS (conj.)	Retainer set 25X35X7 MAS	Joint étanchéité 25X35X7 MAS (Ens.)	2059423
21	Bayoneta (conj.)	Bayonet set	Baïonette (Ens.)	2059337
22	Tapa bayoneta (conj.)	Bayonet cover set	Couvercle baïonette (Ens.)	2059347
23	Eje magnetico (conj.)	Magnetic shaft set	Axe magnétique (Ens.)	2059420
24	Tapa (conj.)	Cover set	Couvercle (Ens.)	2059536
25	Eje cierre (conj.)	Lock shaft set	Axe fermeture	2059403
26	Dispositivo magnetico (conj.)	Magnetic device set	Dispositif magnetique (Ens.)	2059342
27	Maneta bisagra (conj.)	Hinge knob set	Manette charnière (Ens.)	2059394
28	Casquillo tapa-entrada (conj.)	Cover - inlet socket	Bague couvercle-entrée (Ens.)	2059316
29	Eje bisagra (conj.)	Hinge shaft	Axe charnière	2059309
30	Expulsor (conj.)	Ejecting disc set	Plateau éjecteur	2059389
31	Iman encapsulado Ø18X13(9mm) (conj.)	Encapsulated magnet set Ø18X13(9mm)	Aimant capsule Ø18X13(9mm) (Ens.)	2059415
32	Entrada CK-3≥2017 (conj.)	Inlet set CK-3≥2017	Entrée CK-3≥2017 (Ens.)	2059538
33	Muelle cierre (conj.)	Lock spring set	Ressort fermeture (Ens.)	2059304
34	Cierre (conj.)	Lock set	Fermeture	2059396
35	Tornillo cierre (conj.)	Lock screw set	Vis fermeture	2059395
36	Eje pisador (conj.)	Lever shaft set	Axe levier	2059315
37	Leva (conj.)	Cam set	Came (Ens.)	2059441
38	Tope entrada (conj.)	Inlet stop set	Butée entrée	2059393
39	Mango pisador (conj.)	Lever handle set	Manette poussoir	2059392
40	Eje mango pisador (conj.)	Lever handle shaft set	Axe manette poussoir	2059310
41	Pisador (conj.)	Lever set	Presse (Ens.)	2059440
42	Casquillo entrada-pisador (conj.)	Inlet - lever socket	Bague entrée-poussoir (Ens.)	2059317
43	Fijacion empujador (conj.)	Pusher fixing set	Fixation poussoir	2059311
44	Mazo (conj.)	Pusher set	Pilon (Ens.)	2059442
45	Tapon eje motor (conj.)	Motor shart cover	Bouchon axe moteur	2059471
46	Rodamiento+reten+junta (conj.)	Bearing+grommer set	Bearing+grommer set	2059589
47	Pasadores eje (conj.)	Shaft bolts set	Goupilles axe (Ens.)	2019077
48	Patatas 4 unidades	Feet (4u)	Pieds (4)	2059700
49	Embalaje	Package	Emballage	2059503
50	Cable plano	Plain wire	Câble plat	2059724

CA-3V



Nota: Todas estas especificaciones están sujetas a cambio sin previo aviso, debido a la permanente mejora del producto.
 Note: These specifications are subject to change without prior notice due to continuous product improvement.
 Note: Toutes ces spécifications peuvent être modifiées sans préavis dû à une permanente amélioration du produit.