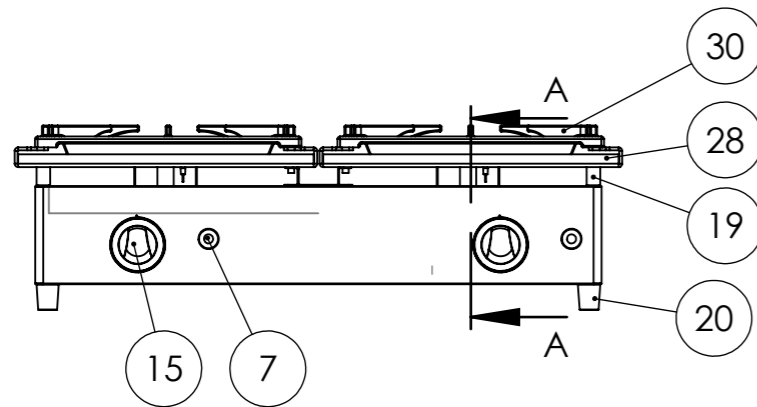
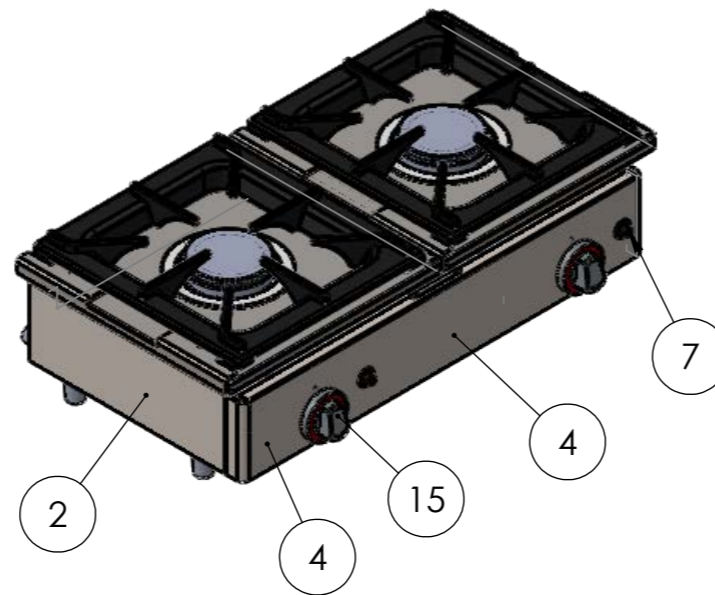
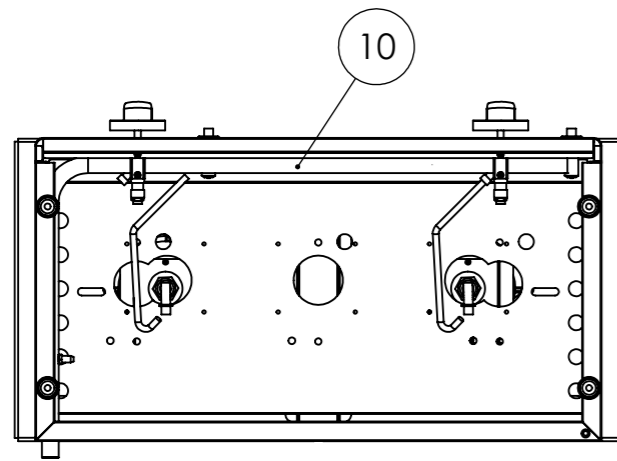
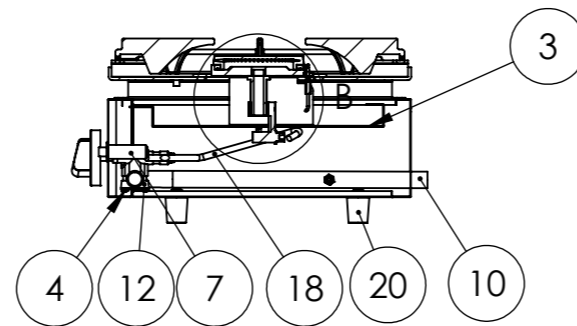


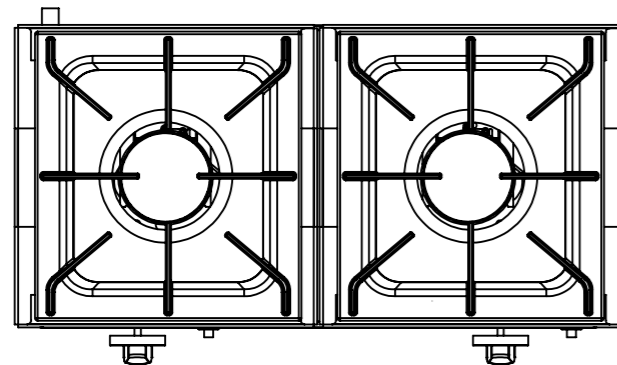
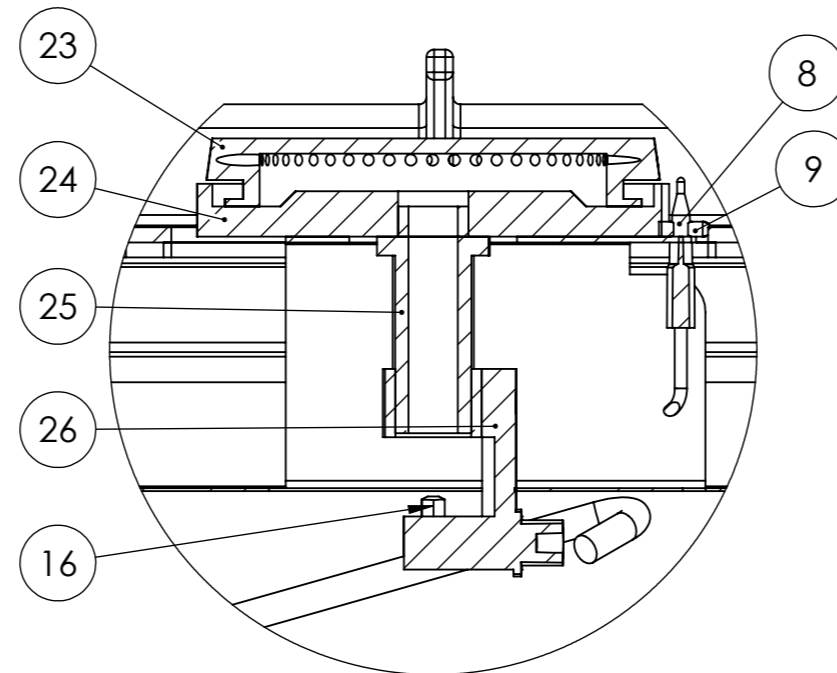
## DESPIECE FOGONES



SECCIÓN A-A



DETALLE B  
ESCALA 1 : 2



N.º	Código	DESCRIPCIÓN	Cantidad		
			1F	2F	3F
1					
2	27212080	Envoltorio Plancha 80 Arilex	1	1	1
3	27212880-2	Fondo Plancha 80 Arilex	1	1	1
4	27212185	Frontal Plancha 80 Cromo Arilex	1	1	1
7	14002600	Piezo electrico	1	2	3
8	14002140	Termopar 8x1	1	2	3
9	14002190	Tuerca Termopar M8x1	2	4	6
10	12201370	Rampa 80 2T con Toma Presion	1	1	1
11	16000320	Valvula Sabaf	1	2	3
12	12100100	Brida Valvula	1	2	3
13	12002140	Tornillo M4x20	2	4	6
14	12072220	Toma de presión	1	1	1
15	15000220	Mando	1	2	3
16	16000400	Inyector GLP	1	2	3
17	16000650	Inyector Natural	1	2	3
18	12204200	Tubo Aluminio Quemador Pescado	1	2	3
19	13610140	Separador Plancha	4	4	4
20	15001340	Pie Plancha	4	4	4
21	27211020	Soporte Modulo Fogón 2018	1	1	1
22	27210060	Omega Soporte Tubo fogón	1	2	3
23	16000800	Difusor D	1	2	3
24	16000820	Cuerpo Fogón D	1	2	3
25	16000840	Venturi Fogón D	1	2	3
26	16000860	Porta Inyector Fogon M6x0,75	1	2	3
27	14002410	Bujia Quemador	1	2	3
28	16310800	Modulo Fogón 400 6kW	1	2	3
30	16310860	Regilla Fogón fundicion	1	2	3

REVISIÓN					
	FECHA	NOMBRE	FIRMA	MATERIAL:	ACABADO:
DIBUJ.	12/11/2019	CGT			
VERIF.				CODIGO	N.º DE DIBUJO
APROB.					
NOMBRE					A3
97212085-2 Fogon de 80 40+40 Despiece					
ESCALA:1:10	PESO:			HOJA 1 DE 1	



C/ Genoveva Torres Morales, 6 Local 14,  
50006 - Zaragoza. - NIF: B994717116  
Tif-Fax: 976 255 991