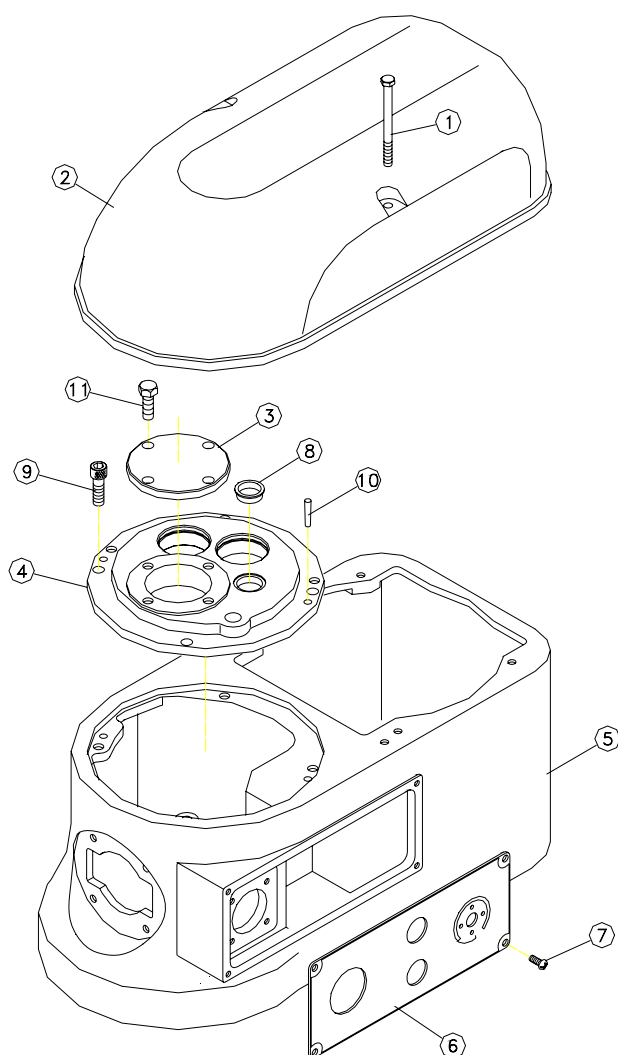


Desconecte la máquina de la corriente eléctrica antes de soltar la tapa superior o la placa de distribución (salpicadero). **El cabezal** debería ser revisado periódicamente para supervisar la humedad y el goteo del lubricante.

5 DESPIECE

5.1 CAJA DE TRANSMISIÓN



	Descripción	Número	Cant
1	Tornillo W1/4"* L4	BM30/01-01	2
2	Tapa Superior	BM30/01-02	1
3	Disp. Retención Cojinete	BM30/01-03	1
4	Tapa Caja de Transmisión	BM30/01-04	1
5	Caja de Transmisión	BM30/01-05	1
6	Panel de Control	BM30/01-06	1
7	Tornillo W3/16" * L3/8"	BM30/01-07	4
8	Tapón de engrase	BM30/01-08	1
9	Tornillo W5/16" * L1/2"	BM30/01-09	4
10	Pasador de Muelle #6*22L	BM30/01-10	2
11	Tornillo W5/16" * L3/8"	BM30/01-11	4

NOTAS

- Sobre la caja de transmisión (5) se encuentra su tapa (4). Para extraer la tapa suelte los tornillos (9) e introduzca dos de ellos en los agujeros roscados situados junto a los pasadores (10). A medida que se avance en la rosca saldrá la tapa de su alojamiento.
- La caja de transmisión está protegida con una grasa especial que tiene una prolongada duración.
- Al sustituir piezas rotas o en mal estado, sustituya también el lubricante.
- Engrase el rodamiento superior antes de insertarlo en su sitio. Los rodamientos de ambos árboles deberán colocarse con su parte abierta hacia abajo.
- Asegúrese de que el tapón de engrase (8) quede ajustado en el orificio.

Figura 5.1: Caja de Transmisión

5.2 ÁRBOL PLANETARIO

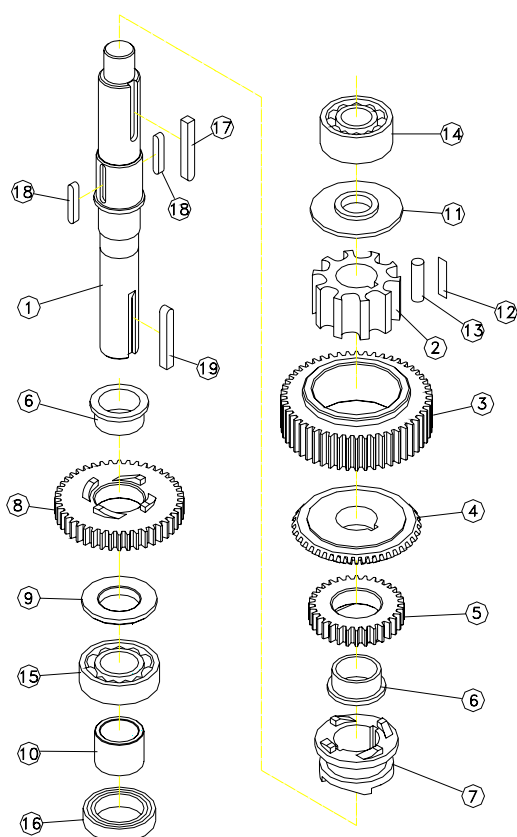


Figura 5.2.1: Árbol Planetario

	Descripción	Número	Cant
1	Árbol Planetario	BM30/02-01	1
2	Manguito de transmisión	BM30/02-02	1
3	Engranaje Vel. Baja (52 d)	BM30/02-03	1
4	Engranaje Cónico (46 d)	BM30/02-04	1
5	Engranaje Alta Vel. (32 d)	BM30/02-05	1
6	Cojinete de Cobre	BM30/02-06	2
7	Embrague	BM30/02-07	1
8	Engran. Media Vel. (44 d)	BM30/02-08	1
9	Espaciador	BM30/02-09	1
10	Espaciador	BM30/02-10	1
11	Tapa de Retención	BM30/02-11	1
12	Muelle	BM30/02-12	10
13	Pasador	BM30/02-13	10
14	Rodamiento #6304Z	BM30/02-14	1
15	Rodamiento #6205Z	BM30/02-15	1
16	Retén Aceite TC32x47x10	BM30/02-16	1
17	Chaveta 1/4-1/4-45L	BM30/02-17	1
18	Chaveta 5-5-30L	BM30/02-18	2
19	Chaveta 1/4-1/4-40L	BM30/02-19	1

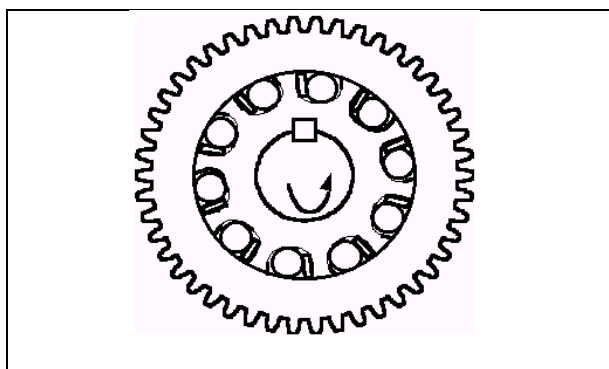


Figura 5.2.2

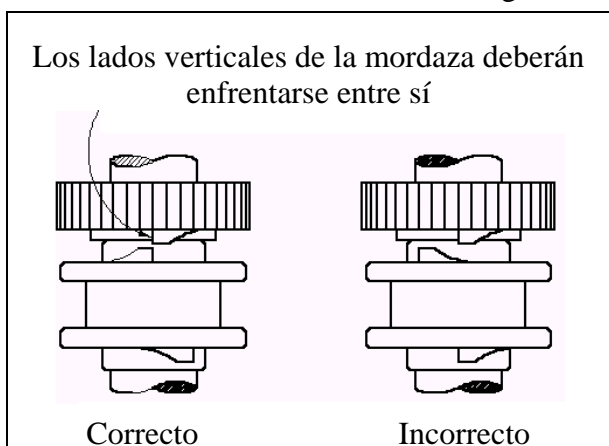


Figura 5.2.3

NOTAS

- Asegúrese de colocar el manguito de transmisión (2) en su posición correcta, y lubrique todos los pasadores (13) a la hora de montarlos (Ver Figura 5.2.2).
- El embrague (7) deberá ser subido y/o bajado suavemente. Asegúrese de montar el embrague en la forma mostrada en la Figura 5.2.3.
- Verifique el estado del retén de aceite (16) si detecta fugas de aceite en el conjunto planetario.

5.3 ÁRBOL DE TRANSMISIÓN

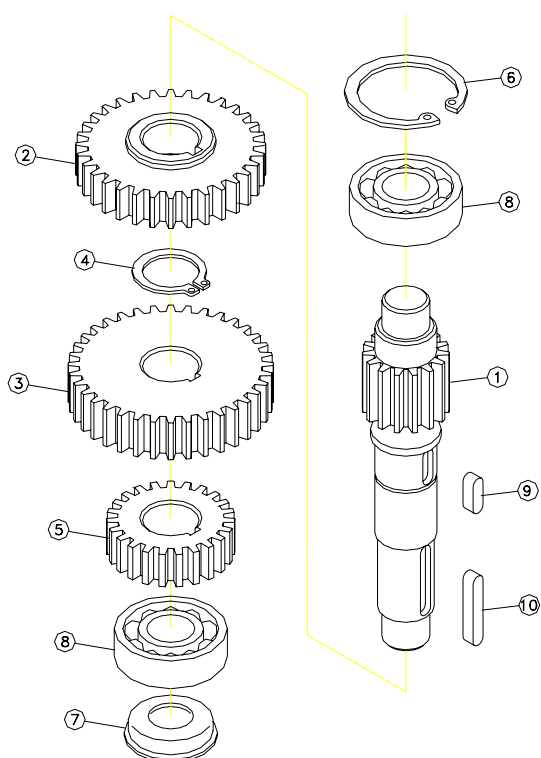


Figura 5.3: Árbol de Transmisión

	Descripción	Número	Cant
1	Árbol Piñón (15 d)	BM30/03-01	1
2	Engranaje (35 d)	BM30/03-02	1
3	Engranaje (38 d)	BM30/03-03	1
4	Anilla Elástica S22	BM30/03-04	1
5	Engranaje (23 d)	BM30/03-05	1
6	Anilla Elástica R40	BM30/03-06	1
7	Tapón de engrase	BM30/03-07	1
8	Rodamiento #6203Z	BM30/03-08	2
9	Chaveta 5"-5"-15 mm	BM30/03-09	1
10	Chaveta 5"-5"-30 mm	BM30/03-10	1

NOTAS

- El rodamiento (8) está engrasado y requerirá mantenimiento.
- El tapón de engrase (7) deberá ser sustituido por uno nuevo durante el montaje. Séllelo al montar uno nuevo.
- No olvide fijar las anillas elásticas (4) y (6) durante el montaje.
- Asegúrese de que las chavetas se insertan en cada engranaje.

5.4 POLEA DE ENGRANAJE Y ÁRBOL

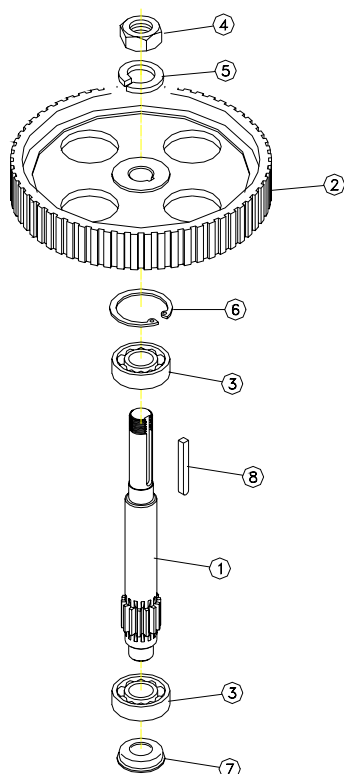
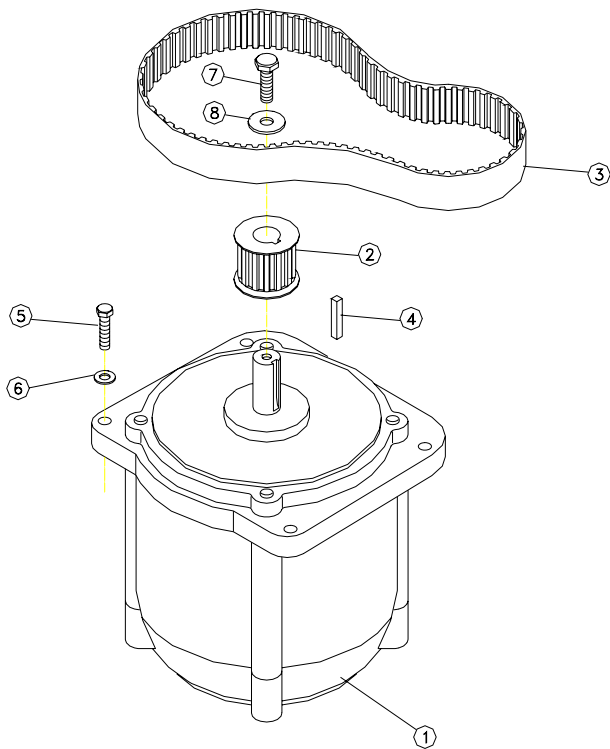


Figura 5.4: Polea de Engranaje y Árbol

	Descripción	Número	Cant
1	Polea de Transmisión	BM30/04-01	1
2	Árbol de Polea	BM30/04-02	1
3	Rodamiento #6203Z	BM30/04-03	2
4	Tuerca W5/8"*18NF	BM30/04-04	1
5	Arandela de Muelle 5/8	BM30/04-05	1
6	Anilla Elástica R40	BM30/04-06	1
7	Tapón de engrase	BM30/04-07	1
8	Chaveta 5-5-40 mm	BM30/04-08	1

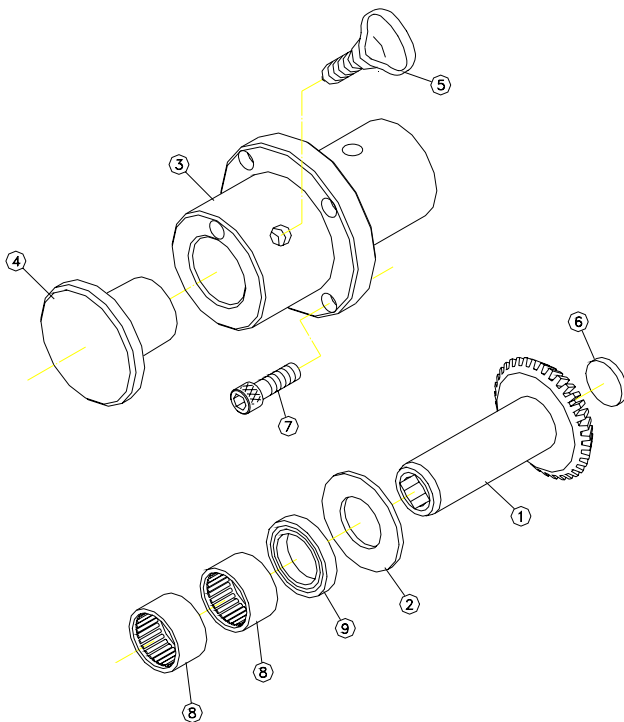
5.5 CONJUNTO MOTOR



	Descripción	Número	Cant
1	Motor	BM30/05-01	1
2	Polea Motriz	BM30/05-02	1
3	Correa T-255L*25W	BM30/05-03	1
4	Chaveta 5-5-30 mm	BM30/05-04	1
5	Tornillo W1/4"*3/4"L	BM30/05-05	4
6	Arandela Muelle 1/4"	BM30/05-06	4
7	Tornillo W1/4"*1/2"L	BM30/05-07	1
8	Arandela Plana 1/4"	BM30/05-08	1

Figura 5.5: Conjunto Motor

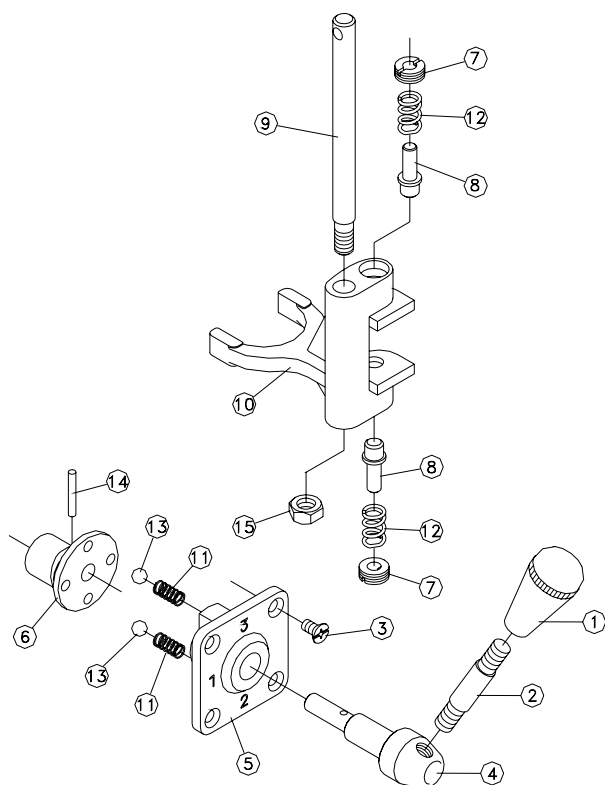
5.6 TOMA DE ACCESORIOS



	Descripción	Número	Cant
1	Piñón Cónico (35 d)	BM30/06-01	1
2	Espaciador	BM30/06-02	1
3	Toma de Accesorios	BM30/06-03	1
4	Clavija Accesorios	BM30/06-04	1
5	Tornillo Fijac. Accesorios	BM30/06-05	1
6	Tapón de engrase	BM30/06-06	1
7	Tornillo W1/4"*L5/8"	BM30/06-07	4
8	Rodamiento #3020	BM30/06-08	2
9	Retén Aceite TC28*42*07	BM30/06-09	1

Figura 5.6: Toma de accesorios

5.7 CONJUNTO VARIADOR DE VELOCIDAD



	Descripción	Número	Cant
1	Pomo de Palanca de Cambios	BM30/07-01	1
2	Palanca de Cambios	BM30/07-02	1
3	Tornillo W3/16"*1/4"L	BM30/07-03	4
4	Árbol Cambios Excéntrico	BM30/07-04	1
5	Selector de Cambios	BM30/07-05	1
6	Árbol Excéntrico	BM30/07-06	1
7	Tornillo	BM30/07-07	2
8	Émbolo Horquilla Cambios	BM30/07-08	2
9	Eje Fijación de Velocidades	BM30/07-09	1
10	Horquilla de Cambios	BM30/07-10	1
11	Muelle de Compresión	BM30/07-11	2
12	Muelle de Compresión	BM30/07-12	2
13	Bola de Acero 6	BM30/07-13	2
14	Pasador Tubo #4*24L	BM30/07-14	1
15	Tuerca W3/8"*16NC	BM30/07-15	1

Figura 5.7.1: Conjunto Variador de Velocidad

NOTAS

- El selector de velocidad / mecanismo de cambios está diseñado de una forma simple pero segura. La Batidora ofrece 3 velocidades de marcha.
- Para seleccionar la velocidad, posicione la manecilla de la palanca de cambios (2) en el número correspondiente del selector de cambios (5). Los cambios de velocidad deben ser realizados con la Batidora parada.
- Aplique un producto sellador al selector de cambios (5) antes de montarlo.

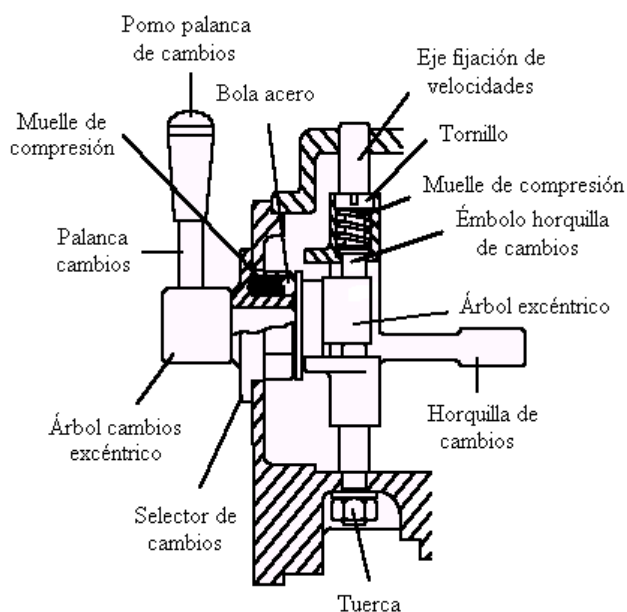


Figura 5.7.2

5.8 CONJUNTO PLANETARIO

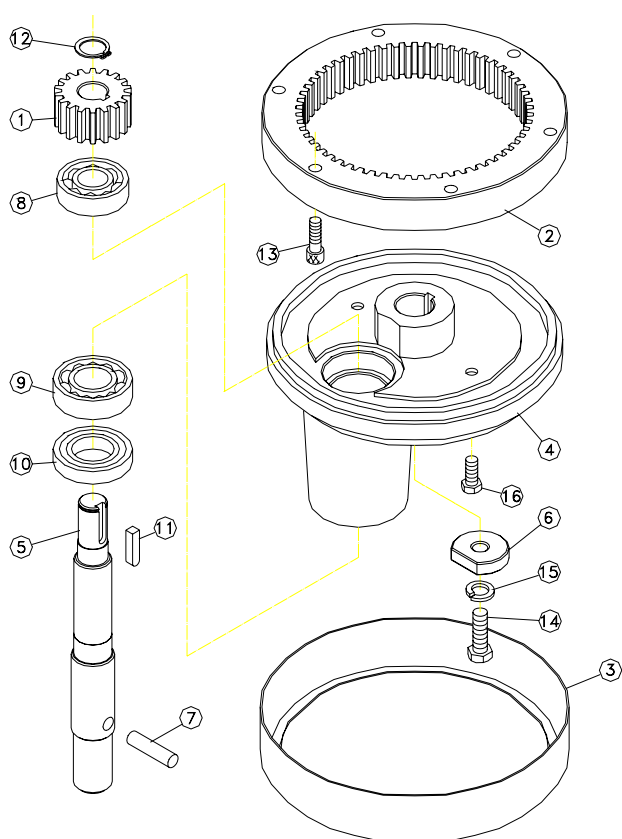


Figura 5.8.1: Conjunto Planetario

	Descripción	Número	Cant
1	Piñón Interno (19 d)	BM30/08-01	1
2	Corona Dentada	BM30/08-02	1
3	Anillo de Cabeza Planetaria	BM30/08-03	1
4	Cabeza Planetaria	BM30/08-04	1
5	Árbol Porta-Útil	BM30/08-05	1
6	Espaciador	BM30/08-06	1
7	Pasador Tubo	BM30/08-07	1
8	Rodamiento #6204Z	BM30/08-08	1
9	Rodamiento #6205Z	BM30/08-09	1
10	Retén aceite TC28*52*10	BM30/08-10	1
11	Chaveta 1/4"-1/4"-25 mm	BM30/08-11	1
12	Anilla Elástica S19	BM30/08-12	1
13	Tornillo W5/16"*3/4"L	BM30/08-13	6
14	Tornillo W3/8"*3/4"L	BM30/08-14	1
15	Arandela de Muelle Ø3/8"	BM30/08-15	1
16	Tornillo W1/4"*3/4"L	BM30/08-16	2

NOTAS

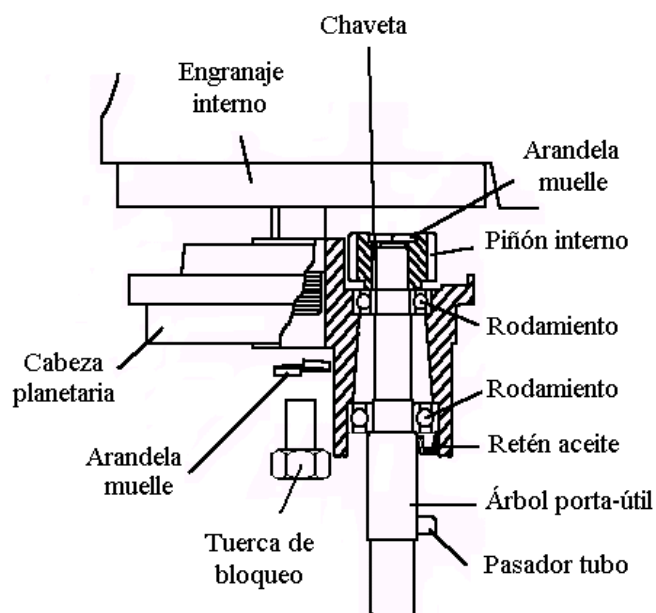


Figura 5.8.2

- El conjunto planetario puede ser desmontado completamente sin necesidad de abrir la caja de transmisión.
- Una fuga de aceite proveniente del cabezal planetario significaría que el retén de aceite (10) de la parte inferior del árbol mezclador está dañado y debería ser sustituido.
- Los rodamientos están engrasados por lo que precisarán mantenimiento. El servicio técnico deberá sacarlos y engrasarlos en caso necesario.
- Para desmontar el árbol porta-útil de la cabeza planetaria, retire el tornillo (14), la arandela (15) y el espaciador (6).
- Desmonte el anillo de la cabeza planetaria (3) una vez al mes para limpiarlo y secarlo.

5.9 BASE Y COLUMNA

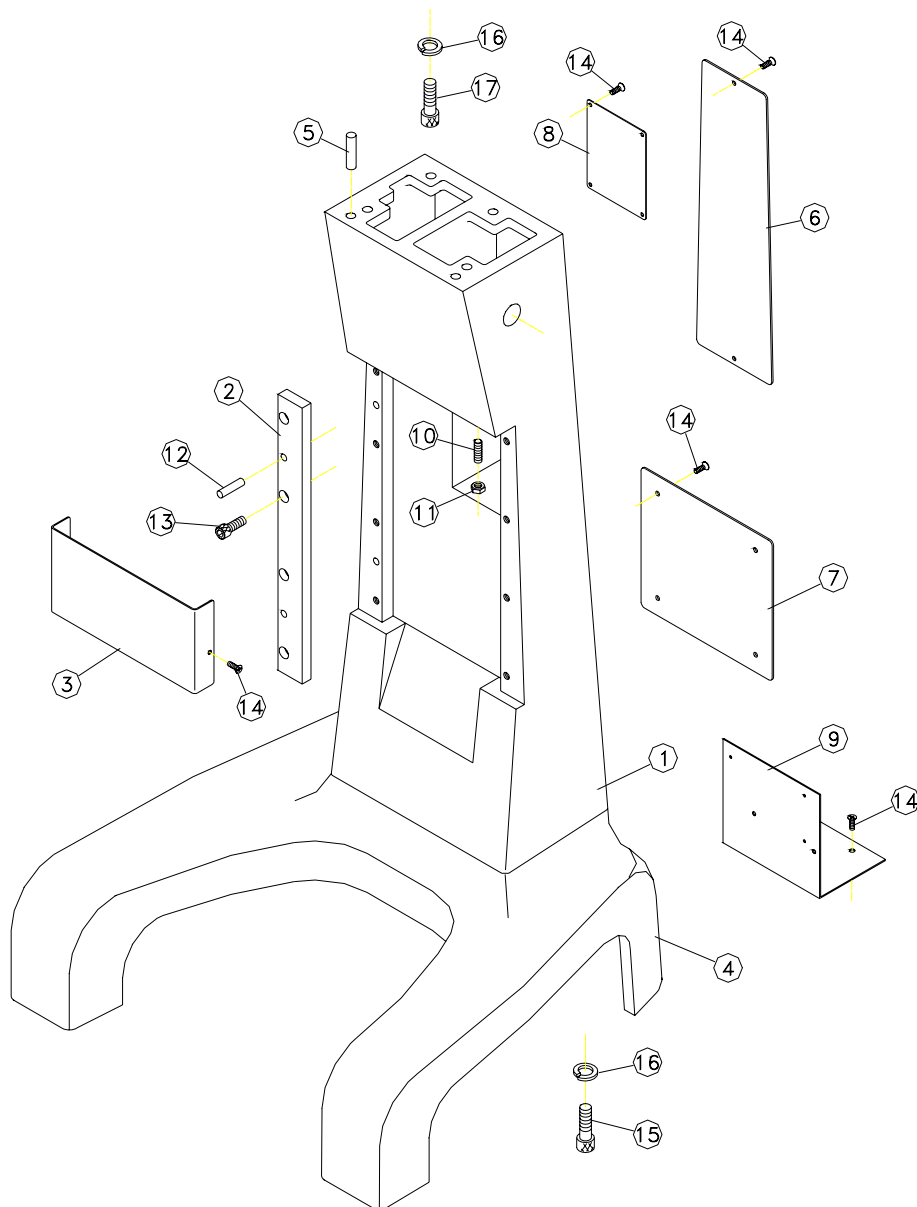
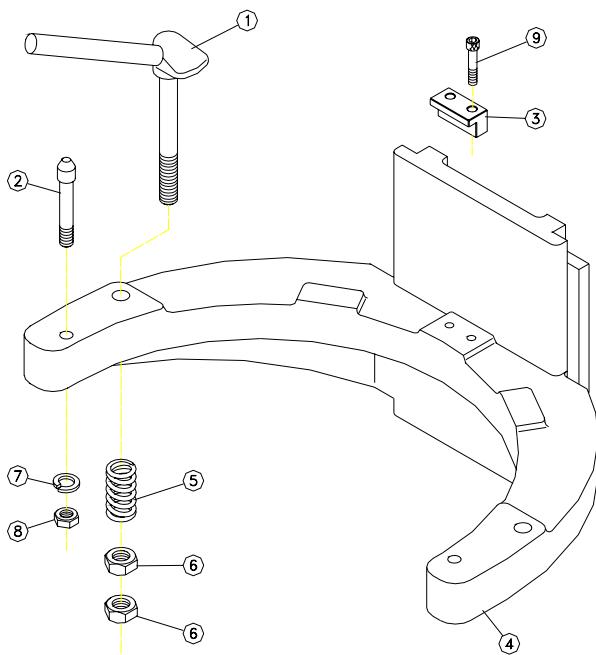


Figura 5.9: Base y Columna

	Descripción	Número	Cant		Descripción	Número	Cant
1	Columna	BM30/09-01B	1	10	Tornillo W5/16"*2"L	BM30/09-10	1
2	Resbaladero	BM30/09-02	2	11	Tuerca W5/16*18NC	BM30/09-11B	1
3	Placa de Distribución	BM30/09-03	1	12	Clavija #8*20L	BM30/09-12	2
4	Base	BM30/09-04B	1	13	Tornillo W5/16"*3/4"L	BM30/09-13	8
5	Clavija #10*24L	BM30/09-05	2	14	Tornillo W3/16"*1/4"L	BM30/09-14B	14
6	Cubierta de la Columna A	BM30/09-06	1	15	Tornillo W3/16"*1"L	BM30/09-15	4
7	Cubierta de la Columna A	BM30/09-07	1	16	Arandela 3/8"	BM30/09-16	8
8	Cubierta de la Columna A	BM30/09-08	1	17	Tornillo W3/8"*1-1/4"L	BM30/09-17	4
9	Asiento del Contactor	BM30/09-09	1				

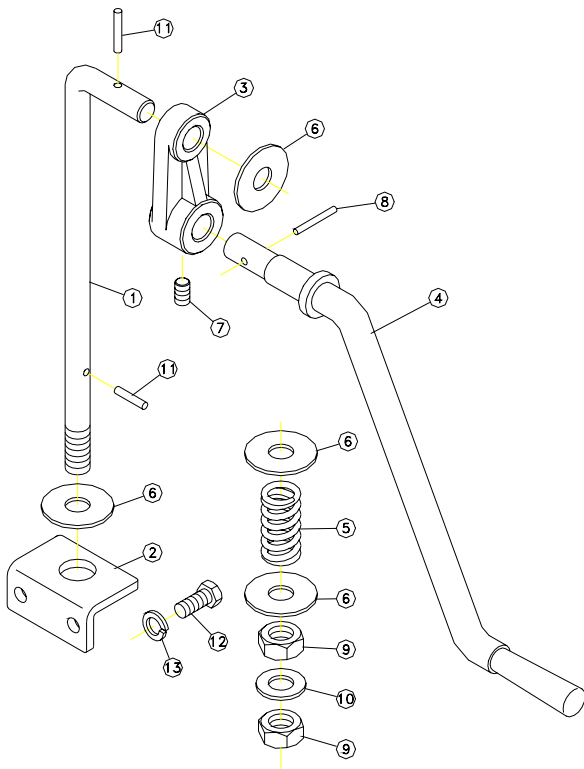
5.10 CONJUNTO SOPORTE DE CALDERO



	Descripción	Número	Cant
1	Abrazadera del Caldero	BM30/10-01	2
2	Pasador Fijación del Caldero	BM30/10-02	2
3	Dispos. Retención del Caldero	BM30/10-03	1
4	Soporte del Caldero	BM30/10-04	1
5	Muelle de Compresión	BM30/10-05	2
6	Tuerca W1/2"*12NC	BM30/10-06	4
7	Arandela de Muelle 3/8"	BM30/10-07	2
8	Tuerca W3/8"*16NC	BM30/10-08	2
9	Tornillo W1/4"*1"L	BM30/10-09	2

Figura 5.10: Conjunto Soporte de Caldero

5.11 CONJUNTO ELEVACIÓN CALDERO



	Descripción	Número	Cant
1	Barra Elevación del Caldero	BM30/11-01	1
2	Soporte Elevación del Caldero	BM30/11-02	1
3	Brazo Interior	BM30/11-03	1
4	Palanca Elevadora del Caldero	BM30/11-04	1
5	Muelle de Compresión	BM30/11-05	1
6	Espaciador	BM30/11-06	4
7	Conj. Tornillos W5/16"*3/8"L	BM30/11-07	1
8	Pasador de Cobre #4*32L	BM30/11-08	1
9	Tuerca W3/8"*16NC	BM30/11-09	2
10	Arandela Plana Ø1/2"	BM30/11-10	1
11	Pasador Tubo #4*25L	BM30/11-11	2
12	Tornillo W5/16"*3/8"L	BM30/11-12	2
13	Arandela Ø5/16"	BM30/11-13	2

Figura 5.11: Conjunto Elevación Caldero

5.12 ACCESORIOS STANDARD

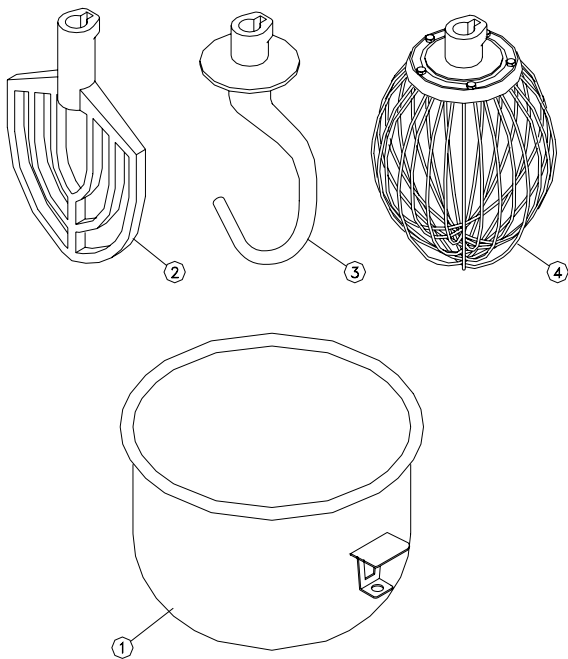


Figura 5.12: Accesorios Standard

	Descripción	Número	Cant
1	Caldero Acero Inoxidable	BM30/12-01	1
2	Paleta Mezcladora Aluminio	BM30/12-02	1
3	Gancho Amasador Aluminio	BM30/12-03	1
4	Batidor Alambres Inoxidable	BM30/12-04	1

NOTAS

- Los útiles se montan fácilmente colocándolos sobre el eje mezclador y rotándolos en el sentido de las agujas del reloj hasta que queden encajados. Para desmontarlos, eleve el útil sobre el eje hasta que salve el tope, rótelos en el sentido de las agujas del reloj y bájelo.

5.13 CONJUNTO REJILLA DE SEGURIDAD

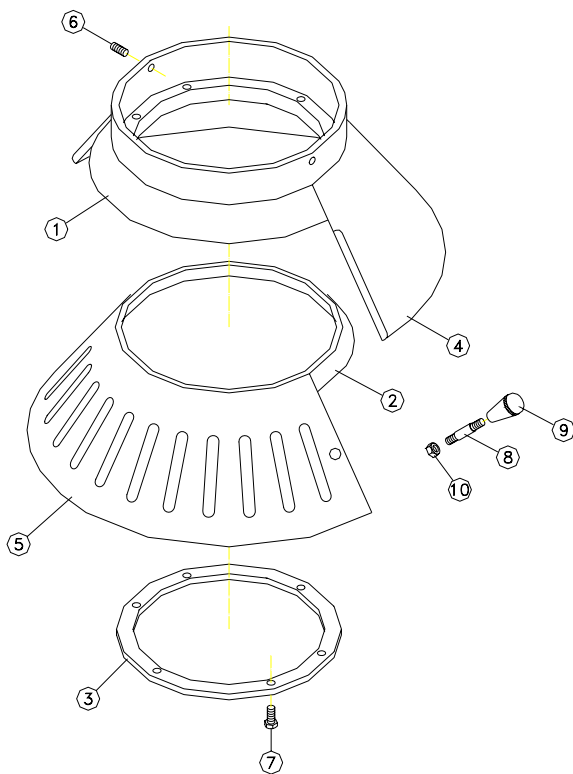


Figura 5.13: Conjunto Rejilla de Seguridad

	Descripción	Número	Cant
1	Junta de Cabezal	BM30/13-01	1
2	Junta Giratoria	BM30/13-02	1
3	Junta Fija	BM30/13-03	1
4	Lámina Fija	BM30/13-04	1
5	Rejilla Giratoria	BM30/13-05	1
6	Conj. Tornillo W5/16"*1/4"L	BM30/13-06	2
7	Tornillo W3/16"*1/4"L	BM30/13-07	6
8	Asa de Rejilla	BM30/13-08	1
9	Pomo del Asa	BM30/13-09	1
10	Tuerca	BM30/13-10	1

NOTAS

- Desmonte la junta de cabezal (1) una vez al mes y límpiela.

5.14 PARTES ELÉCTRICAS

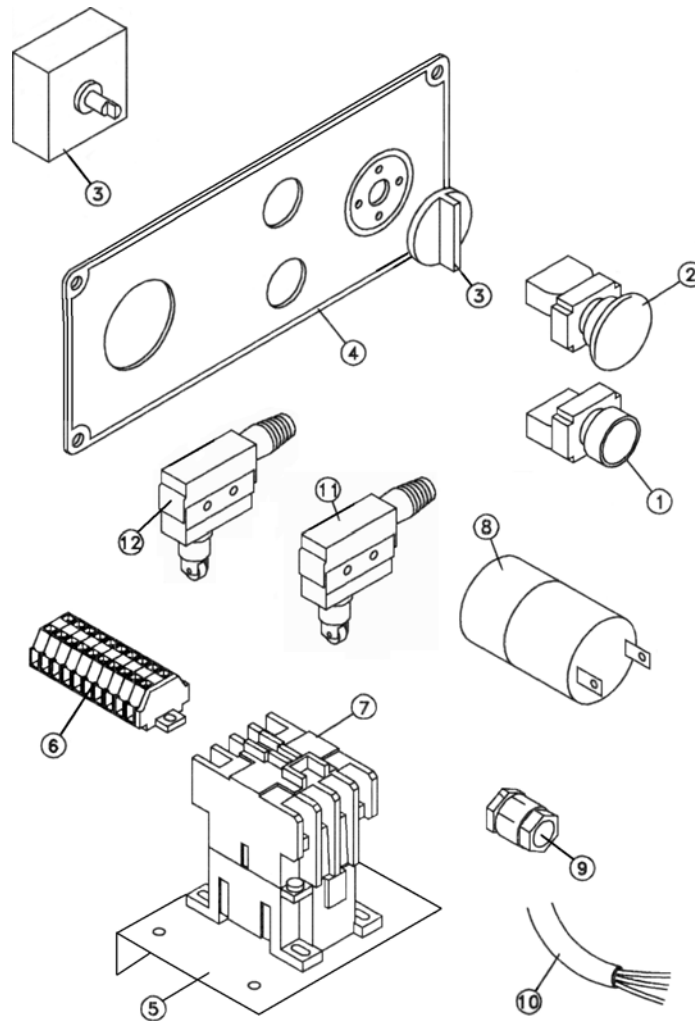


Figura 5.14: Partes Eléctricas

	Descripción	Número	Cant.
1	Interruptor de puesta en marcha	BM30/14-01	1
2	Interruptor de parada	BM30/14-02	1
3	Temporizador	BM30/14-03	1
4	Panel de control	BM30/14-04	1
5	Base de contactor	BM30/14-05	1
6	Regleta	BM30/14-06	1
7	Contactador	BM30/14-07	1
8	Condensador	BM30/14-08	1
9	Pasamuros	BM30/14-09	1
10	Cable de alimentación	BM30/14-10	1
11	Microrruptor	BM30/14-11	1
12	Microrruptor	BM30/14-12	1

NOTAS

- Antes de proceder a realizar la conexión eléctrica verifique las especificaciones de la placa de características para asegurarse que se corresponden con las de su instalación eléctrica.
- La conexión eléctrica deberá de ser realizada por personal cualificado que respete la normativa de seguridad y las leyes aplicables en el país.