


Quemador paellero de uso profesional. Ideal para paellas, arroces, cocciones en grandes ollas, cazuelas, alambiques o alquitaras. Especial para el sector de la hostelería, restauración, alimentación artesanal y microcervecerías.

Válvula de seguridad  
Sistema Optim 



## SERIE TT QUEMADORES PARA INTERIOR

Robustos, con mayor cámara de gas y más potentes.  
Autorizados para interior.  
Válvula de seguridad con termopar incorporado.

**Llave de paso de aguja**  
No se obstruye.  
Mejor control de llama en máximo y en mínimo.

**Sistema Optim patentado**  
Mayor salida de gas.  
Fuego más potente y abundante.  
Disposición lateral del fuego.  
Mayor alcance de la llama.  
Mejor combustión.




### GT-250

#### Modelos disponibles

GT-250 Butano/Propano, apto solo para butano a 29 mbar. y propano a 37 mbar.  
GT-250 Propano, apto solo para propano a 50 mbar.  
GT-250 Gas natural, apto solo para gas natural a 20 mbar.

#### Características

Patas especiales para bancos, que aportan mayor estabilidad y soportan hasta 100 kg. de peso.  
Potencia máxima 12,5 kw. con gas propano a 50 mbar.  
Diámetro del hornillo, 25 cm.

Diámetro recomendado de paellera, 35 a 50 cm.  Capacidad 25 - 50 l.

Modelo	Gas utilizado	Presión de trabajo	Kw	Kcal/h	Consumo	Número de fuegos	
GT-250	G-30	Butano	29 mbar.	7	6.028	0,55 kg/h	1
	G-31	Propano	37 mbar.	7	6.028	0,55 kg/h	1
	G-31	Propano	50 mbar.	12,5	10.765	0,87 kg/h	1
	G-20	Gas natural	20 mbar.	9,5	8.182	1,01 m <sup>3</sup> /h	1



## OBSERVACIONES

**Butano** El hornillo debe conectarse a una botella de gas butano mediante un tubo flexible. Este tubo, que no debe estar caducado, irá ajustado con abrazaderas al quemador en un extremo y en el otro al regulador de 30 mbar que va acoplado a la botella.

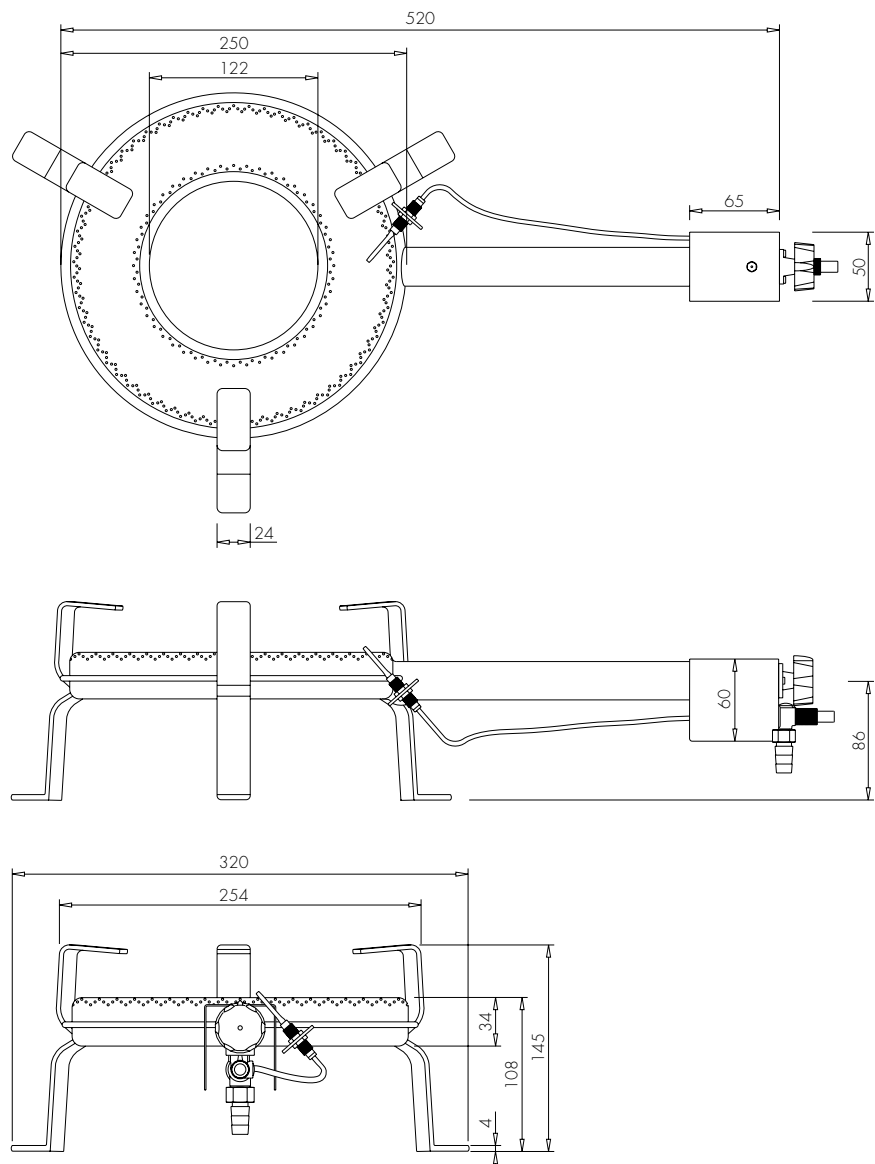
### Propano

Instalación de gas: El hornillo deberá ir conectado a la instalación mediante latiguillo metálico normalizado. Se recomienda contactar con un instalador autorizado de gas en caso de no tener preparada una instalación adecuada.

Botellas de propano: El hornillo debe conectarse a una botella de gas propano mediante un tubo flexible. Este tubo, que no debe estar caducado, irá ajustado con abrazaderas al hornillo en un extremo y en el otro al regulador de 376 50 mbar que va acoplado a la botella.

**Gas Natural** El hornillo debe conectarse a una instalación de gas natural mediante latiguillo metálico normalizado. Se recomienda contactar con un instalador autorizado de gas en caso de no tener preparada una instalación adecuada.

El hornillo debe utilizarse por profesionales y en interiores perfectamente ventilados, no utilizarlo para un gas para el que no ha sido fabricado.



C/ Genoveva Torres Morales, 6 Local 14,  
50006 - Zaragoza. - NIF: B994717116  
Tlf-Fax: 976 255 991