

## **Manual instrucciones turmix batidor**



## INDICE

CAP. 1.	ORGANIZACIÓN DEL CONTENIDO Y MODALIDAD DE CONSULTACION INFORMACIONES GENERALES Y CARACTERÍSTICAS INSTRUCCIONES POR LA SEGURIDAD	3
CAP. 2.	PUESTA EN SERVICIO Y USO	4
CAP. 3.	MANUTENCIÓN, BÚSQUEDA AVERÍAS Y LIMPIEZA DESMANTELAMIENTO	8
CAP. 4.	MATERIALES DE CONSTRUCCIÓN	8
CAP. 5.		11
CAP. 6.		13
CAP. 7.		13

## GARANTÍA

La máquina es garantizada 12 (doce) meses de la fecha de la venta.

La garantía cubre las reparaciones de las máquinas adquiridas cerca de los puntos de venta autorizados, en caso de que sea demostrado que éstas sean defectuosas en los materiales o en el ensamblaje, a las condiciones aquí en seguida establecidas::

1. por garantía se entiende la sustitución gratuita de todas aquéllas partes que han resultado defectuosas de fabricación. La garantía decae si no acompañada por resguardo fiscal o factura que certifica la adquisición y para los siguientes casos:
  - a. manumisión de la máquina o perjuicio de la misma debida a incuria;
  - b. empleo de la máquina con modalidad no conforma a las advertencias indicadas sobre el manuale de instrucciones;
  - c. daños provocados por el no idoneidad del entorno en que el aparato obra y de fenómenos no dependientes del normal funcionamiento de la máquina (irregularidad de los valores tensión y frecuencia en la instalación de red);
  - d. intervenciones de reparación efectuadas por personas o centros no autorizados por el fabricante,
2. la solicitud de intervención en garantía tendrá que únicamente ser efectuada a puntos de venta o a laboratorios autorizados;
3. la máquina tendrá que ser devuelta en puerto franco al constructor por la reparación, los gastos de transporte siempre estan a cargo del destinatario,
4. es excluida la sustitución de la máquina además de la prolongación de la garantía a causa de intervención por avería;
5. el fabricante no contesta por daños directos o indirectos de cualquiera natura a personas o a cosas por el empleo impropio de la máquina o por fallido empleo durante el tiempo necesario por las reparaciones.

<b>Manual de instrucciones y uso</b>	
Edición	<b>Enero 2014</b>

## CAP. 1. ORGANIZACIÓN DEL CONTENIDO Y MODALIDAD DE CONSULTACION

### OBJETIVO DEL MANUAL

#### IMPORTANCIA DEL MANUAL

El presente manual de instrucciones y uso es que considerarse como **parte integrante de la máquina**:

1. tiene que ser custodiado por toda la vida de la máquina.
2. tiene que acompañar la máquina en caso de cesión de la misma.
3. además de reconducir todas las noticias útiles para los operadores, contiene (recogido en capítulos específicos), los esquemas eléctricos que servirán para las eventuales intervenciones de manutención y reparación.

#### OBJETIVO / FINALIDAD DEL MANUAL

El Manual de instrucciones y uso **tiene el objetivo de** proveer al cliente todas las informaciones necesarias para que, más de un adecuado empleo de la máquina suministrada, sea capaz de administrar la misma en el modo más autónomo y seguro posible. Además el presente manual ha sido redactado al objetivo de proveer **indicaciones y advertencias** para conocer la máquina suministrada, para comprender sus principios y límites de funcionamiento. Por eventuales dudas interpelar el Centro de Asistencia Autorizado.

#### DESTINATARIOS

El presente manual de instrucciones y uso, remitido en número de n. 1 copia junto a la máquina, es provisto como parte integrante del mismo, es dirigido sea a los operadores sea a los técnicos calificados habilitados a la instalación, empleo y manutención.

**El responsable del servicio de prevención y protección** del cliente y **los ulteriores empleados** a los que es destinada la máquina, tienen que examinar el presente manual de instrucciones y uso, para adoptar todas las medidas técnicas y organizativas

#### RESPONSABILIDAD



- En el caso el presente manual padezca perjuicios o sea perdido, es posible solicitar copia de ello al Centro de Asistencia Autorizado.
  - El presente manual refleja el estado de la técnica al momento de la construcción de la máquina; el constructor se reserva el derecho a poner al día la producción y por consiguiente otras ediciones del manual, sin la obligación de poner al día producciones o manuales precedentes, si no en casos particulares que conciernen la salud y la seguridad de las personas.
  - Poner particular atención al contenido de los riesgos residuos que hay sobre la máquina y las prescripciones a que tienen que atenerse los operadores.
  - El constructor es **responsable** por la máquina en su original configuración.
  - El constructor **no es responsable** por daños traídos por el empleo impropio o no corregido de la máquina y de la documentación o por daños traídos por la violación de normas imperativas, negligencia, impericia, imprudencia y no respeto de normas reglamentarias de parte del empresario, del operador o del manutentor y por cada eventual avería causada por un empleo irrazonable, impropio y/o equivocado
  - El constructor no es responsable por las consecuencias causadas por el empleo de partes de repuesto no original o con características equivalentes.
  - El constructor es responsable sólo por las informaciones indicadas en la versión original del manual en lengua italiana.
  - La inobservancia de las prescripciones contenidas en este manual provocará el inmediato decaimiento de la garantía.
- Los responsables de establecimiento, que gobiernan las actividades laborales, deben, en el ámbito de las correspondientes atribuciones y competencias:
- actuar las medidas de seguridad previstas;
  - instruir a los operadores de los riesgos específicos a cuyo están expuestos y llevar ellos a conocimiento de las normas esenciales de prevención;
  - disponer y exigir que cada operador observe las normas de seguridad y use los medios de protección puestos a disposición;
  - poner más que un operador, al mismo tiempo, al trabajo sobre tal manufactura.

## SIGNIFICADO DE LA SIMBOLOGÍA

En seguida es precisado claramente el contenido de los símbolos y las definiciones que serán utilizadas en el presente documento.



### PELIGRO

Indica la presencia de peligro por quien obra sobre la máquina y quien se encuentra en las vecindades por tanto la actividad insigne tiene que ser desarrollada en el respeto de las normas de prevención sobre el trabajo vigentes y de las indicaciones indicadas en el presente manual.



### PRECAUCIÓN

Indica una advertencia sobre informaciones útiles y/o ulteriores recomendaciones y/o tretas inherentes la operación en curso.



### ATENCIÓN

Indica una operación que ejecutar con atención para evitar traer daño a la máquina.

## CAP. 2. INFORMACIONES GENERALES Y CARACTERÍSTICAS

### DESTINACION USO Y PARTES CONSTRUCTIVOS

El mezclador en la continuación denominado "máquina", es una máquina portátil planeada para sacar, moler, desmenuzar, emulsionar, reducir en papilla, etc., de utilizar en la restauración colectiva e institucional.

Con la máquina en función del utensilio que se utiliza es posible preparar directamente en olla potajes, empapados, puré, cremas, pastel, mayonesa, pasta de bandurrias, cremas de queso y cuanto otro de parecido.

La máquina es constituida por un motor eléctrico integrado en una única fusión de material plástico (cuerpo máquina base), en cuyo bol motor es conectado al utensilio de trabajo: batidora varilla.

El utensilio es conectado y atascado al cuerpo máquina o con una abrazadera atornillada bien por un ataque a desengancho rápido.

El producto alimenticio es cargado manualmente en el contenedor y sucesivamente, del empleo de ambas las manos agarrando la máquina en las zonas previstas (ver figura pag.11), la misma viene:

1. posicionada con el utensilio dentro del recipiente la olla;
2. encaminada, y utilizada hasta al final de la elaboración del producto alimenticio;
3. apagada y situada sobre un adecuado banco de apoyo.

Segun las modalidades operativas, y al utensilio utilizado, la máquina puede:

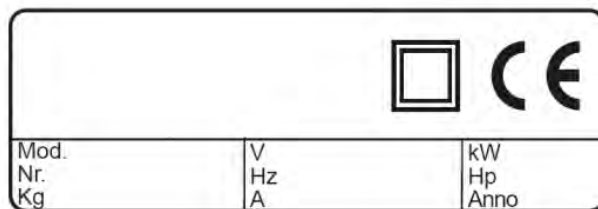
1. funcionar estando apoyada sobre el fondo del contenedor (con el utensilio batidora), no superando en todo caso la muesca de inmersión,
2. funcionar manteniéndola suspendida, con el empleo de ambas las manos (con el utensilio varilla),
3. funcionar posicionada sobre un especial soporte que puede ser conformado con olla. El soporte actúa como sustituto del operador por operaciones que solicitan tiempos largos o por tratos alimenticios que pueden presentar riesgos de quemaduras (vapor o bosquejos).

El descargue del producto alimenticio, acabado el ciclo de elaboración ocurre de manera manual después de haber extraído la máquina del recipiente.

Todos los materiales en contacto directo con el producto alimenticio están conformes a las vigentes normativas higiénicas por alimentos.

A segunda de las exigencias de funcionamiento y producción, la máquina puede ser constituida con muchas partes opcionales.

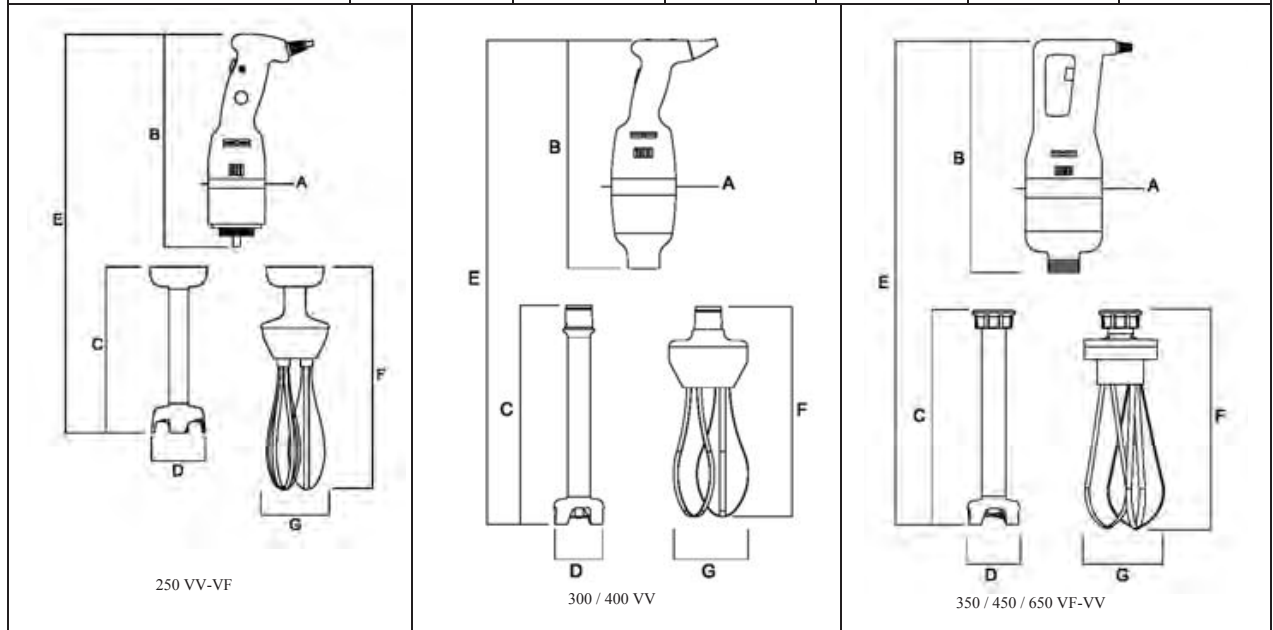
La máquina es provista de etiqueta de identificación sobre la que son reconducidos los siguientes datos:



[fac simile]

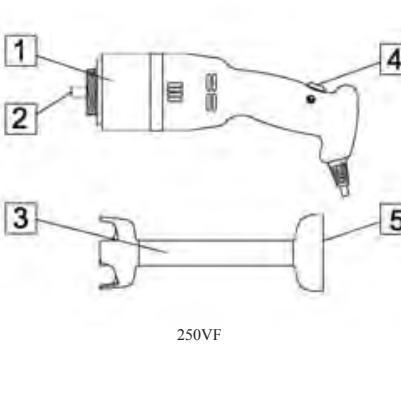
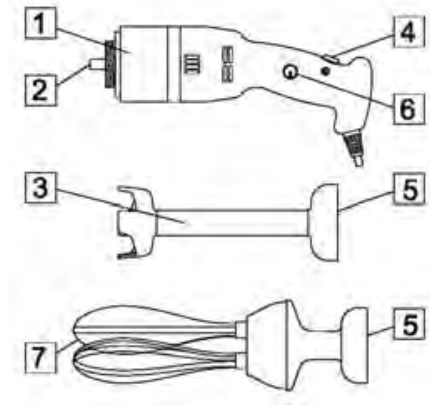
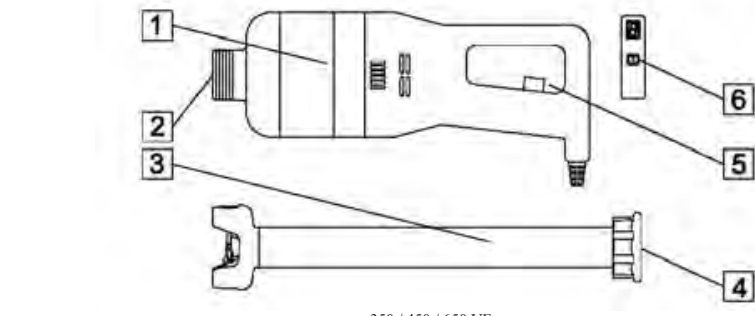
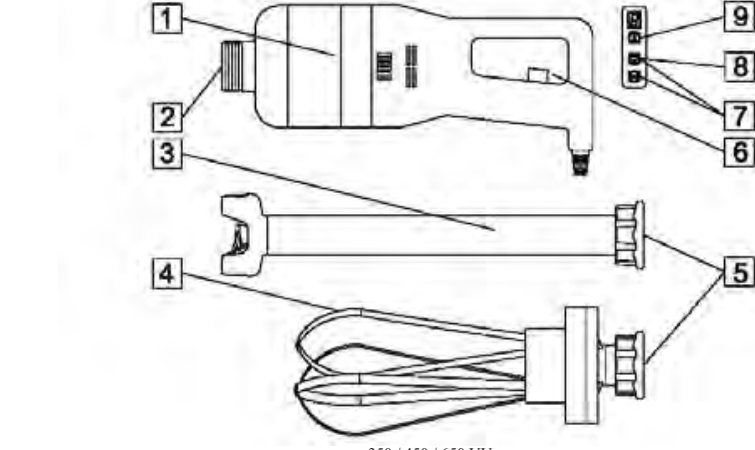
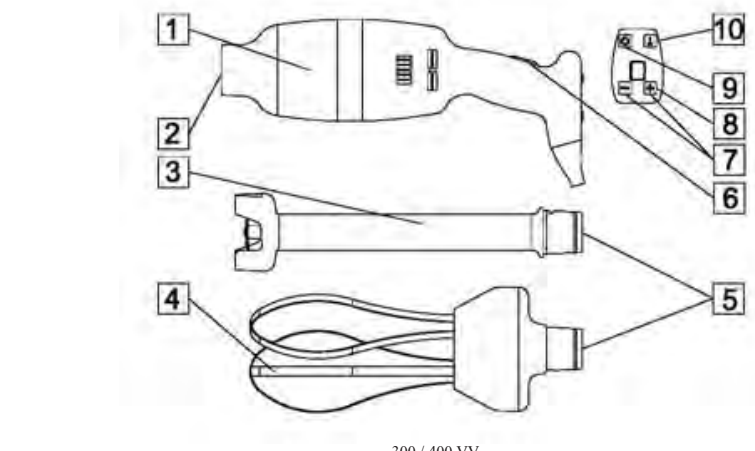
**DATOS TÉCNICOS Y CONSTRUCTIVOS**

DATOS TECNICOS	MODELO					
	250VF 250VV	300VV	350VF 350VV	400VV	450VF 450VV	650VF 650VV
Potencia motor (W)	250	300	350	400	450	650
Velocidad maxima (giros/min)	15000	13000	15000	15000	17000	13000
Velocidad variables (giros/min) solo modelos VV	2500 ÷ 15000	2000 ÷ 9000	2000 ÷ 9000	2000 ÷ 9000	2000 ÷ 11000	2000 ÷ 9000
Tamaño: A (mm)	Ø75	Ø100	Ø130	Ø100	Ø130	Ø130
Tamaño: B (mm)	285	350	360	350	380	400
Tamaño: C (mm)	220 / 270	340 / 440 / 540	330 / 430 / 530 / 630	340 / 440 / 540	330 / 430 / 530 / 630	330 / 430 / 530 / 630
Tamaño: D (mm)	Ø75	Ø85	Ø95	Ø85	Ø95	Ø95
Tamaño: E (mm)	470 / 520	650 / 750 / 850	680 / 780 / 880 / 980	650 / 750 / 850	700 / 800 / 900 / 1000	720 / 820 / 920 / 1020
Tamaño: F (mm)	290	330	360	330	360	360
Tamaño: G (mm)	90	120	120	120	120	120
Masa cuerpo maquina (kg)	1,0	1,20 1,8	2,6	2,1	3,2	3,6
Masa batidora (kg)	0,400 / 0,450	0,850 / 1,0 / 1,2	1,2 / 1,5 / 1,7 / 1,9	0,850 / 1,0 / 1,2	1,2 / 1,5 / 1,7 / 1,9	1,2 / 1,5 / 1,7 / 1,9
Masa varilla (kg)	0,450	0,800	1,0	0,800	1,0	1,0



Nivel de presión acústica continuo equivalente ponderado A	Menor de 70dBA
Naturaleza de la corriente - Frecuencia	Cfr. placa de matricula de la máquina
Corriente a plena carga	Cfr. placa de matricula de la máquina
Tensión nominal de empleo	Cfr. placa de matricula de la máquina
Tensión de los circuitos auxiliares	Cfr. placa de matricula de la máquina
Sistema de protección	Doble aislamiento
Grado de protección	IP X3
Temperatura aire entorno max	+40°C
Iluminación mínima solicitada	500 lux
Conformidades directivas de producto	2006/42/CE, 2006/95/CE y siguientes modificaciones e integraciones, Reg. 1935/2004

DATOS TECNICOS	MODELO									
	250VF	250VV	300VV	350VF	350VV 400VV		450VF	450VV	650VF	650VV
Velocidad variable	/	•	•	/	•	•	/	•	/	•
Utensilio batidora	•	•	•	•	•	•	•	•	•	•
Utensilio varilla	/	•	•	/	•	•	/	•	/	•

GRUPO	EJEMPLO	
<ol style="list-style-type: none"> <li>1. cuerpo maquina</li> <li>2. ataque por utensilios</li> <li>3. utensilio batidora</li> <li>4. pulsante de inicio</li> <li>5. abrazadera bloqueo utensilio</li> <li>6. cambiador de velocidad</li> <li>7. utensilio varilla</li> </ol>	 <p style="text-align: center;">250VF</p>	 <p style="text-align: center;">250VV</p>
<ol style="list-style-type: none"> <li>1. cuerpo maquina</li> <li>2. ataque por utensilios</li> <li>3. utensilio batidora</li> <li>4. abrazadera bloqueo utensilio</li> <li>5. pulsante de inicio</li> <li>6. tecla seguridad por arranque</li> </ol>	 <p style="text-align: center;">350 / 450 / 650 VF</p>	
<ol style="list-style-type: none"> <li>1. cuerpo maquina</li> <li>2. ataque por utensilios</li> <li>3. utensilio batidora</li> <li>4. utensilio varilla</li> <li>5. abrazadera bloqueo utensilio</li> <li>6. pulsante de inicio</li> <li>7. mandos variación velocidad</li> <li>8. tecla seguridad por arranque</li> <li>9. conmutador batidora / varilla</li> </ol>	 <p style="text-align: center;">350 / 450 / 650 VV</p>	
<ol style="list-style-type: none"> <li>1. cuerpo maquina</li> <li>2. ataque por utensilios</li> <li>3. utensilio batidora</li> <li>4. utensilio varilla</li> <li>5. injerto rápido bloqueo utensilio</li> <li>6. pulsante de inicio</li> <li>7. mandos variación velocidad</li> <li>8. tecla seguridad arranque</li> <li>9. tecla empleo continuativo</li> <li>10. conmutador batidora / varilla</li> </ol>	 <p style="text-align: center;">300 / 400 VV</p>	

## USO NORMAL, USO IMPROPIO, USO NO CORRECTO O PROHIBIDO

La máquina descrita en el presente manual de instrucciones y uso es prevista para ser conducida **por un solo operador** adiestrado e informado sobre los riesgos residuos, pero con las competencias en materia de seguridad, de los empleados a la manutención. El operador tendrá que poseer al menos la edad mínima prevista por las leyes sociales en el ámbito del trabajo y haber disfrutado necesaria preparación técnica al menos de un operador más experto que lo haya adiestrado preliminarmente al empleo correcto de la máquina.



En su **USO NORMAL**, y razonablemente previsible, la máquina puede ser utilizada solamente para pisar, batir, moler, desmenuzar, sacudir, reducir en papilla, emulsionar, etc... directamente en olla o recipiente adecuado, de utilizar en la restauración colectiva e institucional. A segunda del tipo utensilio, es posible preparar directamente en olla potajes, empapados, puré, cremas, pastel, mayonesa, pasta de bandurrias, cremas de queso y cuanto otro de parecido.

La máquina tiene que ser agarrada, grave y manejada, **posicionando las manos en la zona prescrita (ver figura pág. 11).**



La máquina no tiene que ser utilizada **DE MODO IMPROPIO**; en particular:

1. no tiene que ser empleada para usos domésticos
2. no tiene que ser hecha funcionar con parámetros diferentes de aquellos indicados en el tablero de las características técnicas
3. por cada empleo de la máquina con modalidades diferentes de aquellos indicados en el presente manual, el constructor declina cada responsabilidad
4. el usuario es responsable de los daños resultantes de la fallida observancia de las condiciones de ejercicio concordada durante específica técnica y de confirmación de orden,
5. **los utensilios no tienen que ser hechos funcionar a vacío;**
6. no forzar o deteriorar intencionalmente ni remover o esconder las etiquetas.



La máquina no tiene que ser utilizada **DE MODO NO CORRECTO** o bien **PROHIBIDO** en cuanto se pudieran causar daños o heridas para el operador, en particular:

1. es prohibido **tirar el cable de alimentación eléctrica o la máquina** para desconectar la espina de alimentación,
2. es prohibido **poner pesos** sobre la máquina o sobre el cable de alimentación eléctrica,
3. es prohibido **posicionar el cable de alimentación eléctrica** sobre partes cortantes o con peligro de quemadura,
4. es prohibido el empleo de la máquina con el **cable de alimentación eléctrica u los aparatos de mando** dañado y no integros;
5. es prohibido **dejar la máquina apagada** con el cable de alimentación eléctrica anudado a la espina,
6. es prohibido **enhebrar cualquier tipo de objeto** dentro del casquete de ventilación del motor;
7. es prohibido **posicionar la máquina sobre objetos diferentes de un banco de trabajo** empleado en el sector alimenticio de altura incluida entre 900 - 1100mm del plan de pisoteo,
8. es prohibido **el empleo de sustancias inflamables, corrosivas o nocivas por la limpieza o productos excesivamente alcalinos** cuál la sosa cáustica o amoníaco,
9. es prohibido **sumergir la máquina** en agua u otros líquidos;
10. es prohibido **el empleo a personal no autorizado** y con ropa diferente de aquellas indicada por el empleo,
11. es prohibido **el empleo del utensilio varilla en las máquinas a velocidad fija,**
12. es prohibido **introducir en la olla con la máquina insertada y en función, producidos u objetos habientes características** diferentes de aquellas indicadas en el empleo normal, cuales por ej. huesos, carne congelada, productos no comestibles u otros objetos cuál bufandas, etc...
13. es prohibido **agarrar, sustentar y manejar la máquina, posicionando las manos en zonas diferentes de las** indicadas en el empleo normal y en todo caso **o mantener en función la máquina con una sola mano,**
14. es prohibido **empujar o hacer empujar de otros los productos alimenticios o los ingredientes hacia el fondo de la olla con la máquina insertada y en función,** y en general introducir las manos o cualquiera otra parte del cuerpo, en la olla durante el funcionamiento de la máquina,
15. es prohibido **introducir la máquina en la olla, más allá de la muesca de inmersión y en todo caso más allá de la abrazadera de bloqueo del utensilio,**
16. es prohibido **remover la máquina de la olla, antes que el utensilio se haya completamente parado** y en todo caso **antes de 10 seg** del mando de detención de la máquina,
17. es prohibido **actuar sobre los sistemas de bloque de los utensilios** antes de la detención completa del utensilio, y en todo caso **antes de 10 seg** del mando de detención de la máquina y abrochada a la alimentación eléctrica,
18. es prohibida la parcial eliminación de las protecciones y las señales de peligro.
19. es prohibido el funcionamiento sin que hayan sido adoptados de parte del usuario todas las **medidas acerca de la eliminación de los riesgos restantes,**
20. es prohibido **usar aparatos a llama libre** y manipular materiales incandescentes, a menos que no sean adoptadas idóneas medidas de seguridad,
21. es prohibido accionar o regular **los aparatos de control y bloqueo** cuál **pómulos o parcedidos** sea durante el funcionamiento de la máquina, sea si no se ha autorizado



**El usuario es en todo caso responsable** de los daños resultantes de la fallida observancia de las condiciones de empleo normal precisada. Por eventuales dudas dirigirse al Centro de Asistencia Autorizado.

## CAP. 3. INSTRUCCIONES POR LA SEGURIDAD

### ANTEPUESTA



La fallida aplicación de las normas y procedimientos de seguridad puede ser manantial de peligro y daño. La máquina se entiende vinculada en el empleo al respecto, de parte del usuario final, de:

1. todas las reglas, de inserción en el entorno y de comportamiento de las personas, establecidas por las leyes y/o normas aplicables; con particular referencia a la instalación fija a monte de la máquina dotada y por su atadura/funcionamiento;
2. todas las ulteriores instrucciones y advertencias de empleo que hacen parte de la documentación técnico/gráfica anexa a la máquina misma.



Excepto dónde de otra manera precisado, el personal que ejecuta las intervenciones de instalación, atadura, manutención, reinstalación y reutilización, búsqueda averías, demolición y desmantelamiento tiene que ser un personal experto adiestrado en materia de seguridad e informado sobre los riesgos residuos, con las competencias, en materia de seguridad, de los empleados a la manutención.

### ENTORNOS, PUESTOS DE TRABAJO Y DE PASO

El entorno de trabajo tiene que contestar a los requisitos de la norma 89/654/CEE. En el área de trabajo no tienen que ser presentes objetos extraños. El empresario, en el respeto de la norma 89/391/CEE, que atañe la realización de medidas dirigida a promover la mejoría de la seguridad y la salud de los trabajadores durante el trabajo, tiene que proveer a eliminar o reducir los riesgos residuos indicados como previstos en el presente manual.

### ADVERTENCIAS EN MÉRITO A LOS RIESGOS RESIDUOS

#### RIESGO RESIDUO DEBIDO A LA ELIMINACIÓN DE LOS REPARTES FIJOS, INTERVENCIONES SOBRE PARTES ROTAS/GASTADAS



Por cualquiera eventualidad el operador no tiene que intentar nunca abrir o remover un amparo fijo o forzar un aparato de seguridad. En la fase de atrazamiento de manutención, de sustitución de los utensilios y de limpieza, y durante todas las ulteriores operaciones manuales que ocurren introduciendo las manos u otros partes del cuerpo en las áreas peligrosas de la máquina, queda sobre todo un riesgo residuo debido a:

1. choques con partes constructivos de la máquina
2. arrastramiento y/o abrasión con partes rudas de la máquina
3. picadura con las partes puntiagudas
4. corte con partes afilados de los utensilios.

Además en la fase de limpieza o desbloqueo de los trozos encajado<sup>s</sup> en las hojas que también ocurre introduciendo las manos en proximidad de los utensilios de corte, queda sobre todo un riesgo restante debido a corte con partes afiladas de los utensilios.

El operador y el manutentor tienen que ser adiestrados por la intervención conexas a las operaciones manuales con amparos abiertos, tienen que ser instruidos sobre los consiguientes riesgos conectados y tienen que ser autorizados por persona responsable y tienen que emplear adecuados aparatos de protección individual, guantes anticorte a cinco dedos. Todas las intervenciones sobre los discos tiene que ocurrir teniéndolos hacia abajo con las hojas revueltas hacia abajo.

## CAP. 4. PUESTA EN SERVICIO Y USO



La gestión de la máquina es permitida únicamente a personal autorizado y oportunamente instruido y dotado de una suficiente experiencia técnica.

Antes de encender la máquina efectuar las siguientes operaciones:

- > leer cuidadosamente la documentación técnica
- > conocer cuáles protecciones y aparatos de emergencia están disponibles sobre la máquina, su localización y su funcionamiento.

El empleo no autorizado de partes comerciales y accesorios que hacen parte de las protecciones y de los aparatos de seguridad puede provocar el averiguarse de funcionamientos defectuosos y el sublevarse de situaciones de peligro para el personal operador. **El operador tiene que haber recibido una adecuada formación.**



## MONTAJE / DESMONTAJE



Las operaciones de montaje / desmontaje de cualquier órgano de la máquina **deben ser efectuadas a máquina firme y con la espina desconectada por la toma**, o bien con el aparato de seccionamiento en OFF.

Il montaggio della macchina si svolge in varie fasi (in modo esemplificativo è riportata la macchina con corpo base).

<p><b>MONTAJE UTENSILIO MODELO 250 VF-VV</b></p> <ol style="list-style-type: none"> <li>1. Alinear e insertar el acoplamiento (5) de la batidora (3) en el injerto (2) del cuerpo maquina (1)</li> <li>2. Atornillar la batidora (3) hasta fijarse firmemente en él al cuerpo maquina (1)</li> </ol>	<p>250 VF- VV</p>
<p><b>MONTAJE UTENSILIOS MODELO 300/400 VV</b></p> <ol style="list-style-type: none"> <li>1. Alinear e insertar el acoplamiento de los utensilios (5) en el injerto rápido (2) del cuerpo motor (1)</li> <li>2. Girar los utensilios (3-4) hasta fijarse firmemente al cuerpo maquina (1)</li> </ol>	<p>300 / 400 V</p>
<p><b>MONTAJE UTENSILIO MODELO 350/450/650 VF-VV</b></p> <ol style="list-style-type: none"> <li>1. Alinear e insertar el acoplamiento (5) de los utensilios (3-4) en el injerto (2) del cuerpo maquina (1)</li> <li>2. Atornillar la abrazadera (6) hasta fijarse firmemente al cuerpo maquina (1).</li> </ol>	<p>350 / 450 / 650 VF-VV</p>

**Las actividades de desmontaje** se desarrollan siguiendo a reacio las fases de montaje anteriormente descritas.









Es prohibido el empleo del utensilio varilla en las máquinas a velocidad fija (VF) Está prohibido el uso del útil frusta en las máquinas de velocidad variable (VV) con la función máx velocidad



<p><b>MONTAJE DESMONTAJE DE LAS VARILLAS</b></p> <p>Por el desmontaje tirar las varillas (1) hasta que no se separan de grupo reductor (2).</p> <p>Para montarle insertar la base de las varillas (1) en el gozne del grupo reductor (2) y empujar hasta el final.</p>	
--	--

## DESCRIPCIÓN DEL FUNCIONAMIENTO








Los dispositivos de mando son planeados y contruidos para estar muy seguros y confiables y resistentes a los apremios normales de servicio, a los esfuerzos previsibles y a los agentes externos. Además son claramente visibles y contraseñados por un marcaje apto. En seguida son reconducidos los principales **dispositivos de mando**:

TIPO / COLOR	REFERIMIENTO / DESCRIPCIÓN
Pulsante / negro	“  ” / Pulsante por el mando de inicio de la máquina a acción mantenida
Tecla / negro	“  ” / Tecla de conmutación máx velocidad sólo para útil liquadora
Tecla / negro	“  ” / Tecla por aumento velocidad / tecla seguridad por arranque (solo modelos VV 350/450/650)
Tecla / negro	“  ” / Tecla por disminución velocidad
Tecla / negro	“  ” Tecla seguridad por arranque de la máquina (solo modelos VF 350/450/650)
Tecla / negro	“  ” Tecla seguridad por arranque de la máquina (solo modelos VV 300/400)
	Visualización de la velocidad: de la 9 / visualización velocidad maxima

Display / rojo

### ARRANQUE

El arranque con impulso de la máquina es solamente posible **con una acción voluntaria sobre el aparato de mando previsto a tal fin**.

máquina VF 250:	 Sólo empleo con acción mantenida
máquinas VF 350 / 450 / 650 :	  . Sólo empleo a acción continuada.
máquinas VV 300 / 400 :	  . Sólo empleo a acción continuada.
máquinas VV 350 / 450 / 650 :	  . Sólo empleo a acción continuada.

### ARRANQUE

Por el mando de detención comprimir el interruptor



### SEGURIDAD DE FUNCIONAMIENTO

En el caso en que la máquina sea bajoesfuerzo, o bien sea sometida a tiempos de funcionamiento demasiado largos o sometida a sobrecargado, la misma se para enseguida por la entrada en función de la protección térmica. En este caso **esperar que se haya completamente enfriada** antes de proceder a la función de arranque.

### AUSENCIA DE TENSIÓN

En caso de interrupción de la alimentación eléctrica, o si la máquina es despegada por la red eléctrica, esta última podrá ser reavivada solo siguiendo la función de arranque, **después de la vuelta de la alimentación eléctrica u el reanudo a la red eléctrica**.

### CONTROLES Y VERIFICACIONES ANTES DEL ARRANQUE

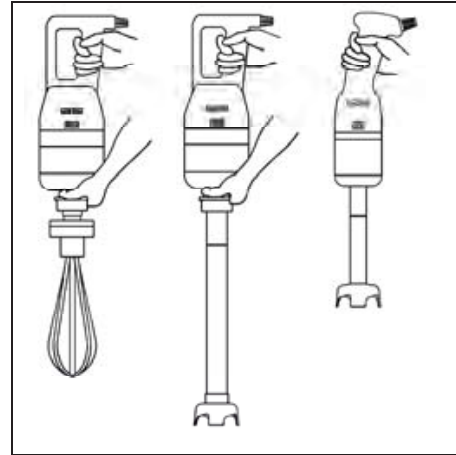
VERIFICACIÓN / CONTROL	MODALIDAD Y COTEJOS
Cerciorarse que: > <b>No se hayan dentro de la olla</b> objetos extraños	Control visual de las partes indicadas, para cerciorarse de la ausencia de objetos o cuerpo extraños cuál utensilios varios, harapietas, etc... y que no hay en todo caso el producto alimenticio. En caso de presencia proveer a su eliminación.
Cerciorarse de la limpieza: > <b>de las partes externas de la máquina</b> > <b>del utensilio a lo largo de su superficie</b> > <b>de las partes interiores del utensilio</b>	Todas las superficies de las partes indicadas, antes del empleo de la máquina tienen que ser controladas visualmente para cerciorarse de sus limpieza. En caso de presencia de mohos u otro tipo de suciedad, proveer al procedimiento de limpieza según las indicaciones de que al <b>capítulo 5</b> .
Cerciorarse de la integridad: > <b>de las protecciones fijas</b> > <b>del cuerpo de la máquina</b>	Todos los amparos fijos, etc.. tienen que desarrollar la función por que han sido previstos. Control visual de las partes indicadas para cerciorarse su integridad en la parte externa de su superficie. Las partes tienen que ser reemplazados en todo caso a las primeras señales de erosión o rotura (cfr. <b>Centro de Asistencia Autorizado</b> ).
Cerciorarse de las funciones: > <b>de las partes del sistema de mando / control relativo a la seguridad;</b> > <b>de los aparatos de mando.</b>	Todos los aparatos tienen que desarrollar la función por que han sido previstos. Mandar directamente los dispositivos para que ésta determinen la función esperada. Los actuadores y todas las partes tienen que ser reemplazados en todo caso a las primeras señales de erosión o rotura (cfr. <b>Centro de Asistencia Autorizado</b> ).
Cerciorarse de la ausencia: > <b>de ruidos extraños después del arranque</b>	Durante la comprobación de la función de los dispositivos de mando, en el caso en que se hayan ruidos extraños, debidos por ejemplo a un agarrotamiento o roturas mecánicas, parar enseguida la máquina, y activar el servicio de manutención.

Para cualquier tipo de intervención o por la sustitución de las partes que resultan dañadas, **activar el servicio de mantenimiento**. La eventual sustitución tiene que ocurrir con productos originales del constructor u al menos de calidad, seguridad y características equivalentes. Por ahondamientos contactar el Centro de Asistencia Autorizado

### **PUESTA EN FUNCIÓN**

El operador de la máquina, puede poner en función la máquina, siguiendo en orden las indicaciones bajo reconducidas:

1. Resultado positivo de los controles de las operaciones preliminares de preparación.
2. Resultado positivo de los controles a la alimentación eléctrica.
3. Abrocho de la espina en oportuna toma de corriente,
4. Resultado positivo de los controles de que al montaje.
5. Resultado positivo de los controles / verificaciones antes del arranque.
6. Resultado positivo de los controles finalizados a verificar el respeto de todas las condiciones de seguridad.
7. Introducir manualmente el producto alimenticio dentro de la olla,
8. **Con el empleo de ambas las manos agarrar la máquina en las zonas previstas:**
  - a. posicionarla con el utensilio dentro de la olla,
  - b. encaminarla, mantenerla y manejarla hasta al final de la elaboración del producto alimenticio,
9. Cuando el producto alimenticio ha alcanzado la consistencia deseada, parar la máquina y posicionarla sobre un adecuado banco de apoyo.
10. descargar manualmente el producto alimenticio de la olla, agarrándola con ambas las manos y vertiendo el producto alimenticio dónde necesario.



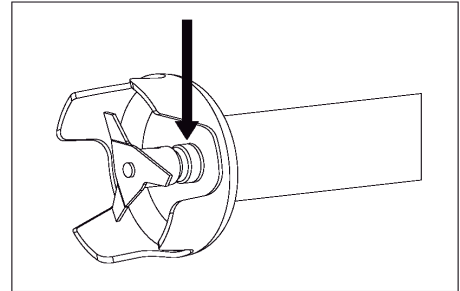
**es prohibido introducir la máquina en la olla, más allá de la muesca de inmersión y en todo caso más allá de la abrazadera de bloqueo del utensilio**



**Se recomienda de no hacer funcionar la máquina a vacío.**

**Se recomienda el control periódico de la integridad de la guarnición de goma situada debajo de la lama (ver dibujo al lado) y el reemplazo de la misma en el caso en que sea perjudicada o gastada.**

**La integridad de la guarnición impide la infiltración del producto de elaboración adentro del utensilio evitando daños al mezclador.**



### **APAGAMIENTO**

En sucesión, las operaciones de apagamiento tienen que seguir cuánto en seguida indicado:

1. antes del apagamiento esperar la conclusión de la elaboración, o bien esperar que el producto alimenticio haya alcanzado la consistencia deseada.
2. parar la máquina concediendo los aparatos de mando previstos,
3. posicionar la máquina sobre un adecuado banco de apoyo
4. desconectar la espina de la máquina de la toma de alimentación,
5. ejecutar las intervenciones de limpieza.

## **CAP. 5. MANUTENCIÓN, BÚSQUEDA AVERÍAS Y LIMPIEZA**

### **PRESCRIPCIONES DE MANUTENCIÓN**

#### **AISLAMIENTO DE LOS MANANTIALES DE ALIMENTACIÓN EXTERNA**

Antes de ejecutar cualquiera operación de manutención, limpieza y sustitución partes, se tienen que seccionar y aislar los manantiales de alimentación externa.



Posicionar a "cero" el aparato de protección puesto a monte de la línea de alimentación del equipo eléctrico.



Desconectar el aparato de seccionamiento general y proveer a proteger la espina con adecuados sistemas

**BUSQUEDA AVERÍAS Y DESBLOQUEO ELEMENTOS MÓVILES**

En seguida son indicados las intervenciones por la búsqueda estropeas o averías y desbloqueo elementos móviles que pueden ser desarrollados por el manutentor.

TIPO	POTENZIAL/ES CAUSA/S	MODALIDAD Y COTEJOS
Falta tensión de red	ack out	Contactar el ente distribuidor de la energía eléctrica
	Disyuntor de fusibles Inoperancia de la línea de alimentación de sitio máquina	Después de haber eliminado las causas que han determinado la intervención del aparato de protección, en caso de persistencia del problema contactar al técnico electricista.
Interrupción de funcionamiento	Intervención del aparato de protección interno a la máquina	Contactar a un técnico electricista: después de haber eliminado las causas que han determinado la intervención de un aparato de protección, restablecerlo.
	Causa/s no identificables	Contactar directamente al Centro de Asistencia Autorizado
La máquina no funciona o no ejecuta correctamente el corte	Alta tensión de alimentación.	Contactar directamente al Centro de Asistencia Autorizado para controlar y restablecer la energía eléctrica.
	Aparatos de seccionamiento sobre "O".	Insertar la espina sobre toma de alimentación
	Faltado funcionamiento del interruptor de marcha	Controlar la eficiencia del interruptor y eventualmente contactar directamente al Centro de Asistencia Autorizado.
	Intervención térmica debida a sobrecalentamiento	Esperar el completo enfriamiento antes del reavivo máquina
	Visualización sobre la pantalla de la letra "E"	Lector velocidad estropeo, contactar directamente al Centro de Asistencia Autorizado

**MANUTENCIÓN EXTRAORDINARIA**

Por las intervenciones de **manutención extraordinaria**, consiguientes a roturas o a revisiones o daños mecanicos o electricos, es necesaria una solicitud de intervención directamente al **Centro de Asistencia Autorizado**. Las instrucciones relativa **la manutención extraordinaria**, **parecen en el presente manual de instrucciones y uso** y tienen que ser explícitamente solicitadas al

**LIMPIEZA**



**Es prohibido limpiar a mano los elementos en movimiento.**

Todas las intervenciones de mantenimiento preventivo y correctivo **deben realizarse con la máquina parada y desenergizada.**

La máquina, instalación eléctrica y componentes a bordo máquina, **no se lavan nunca utilizando agua, ni en forma de chorro, ni con cualquier tipo de detergente, ni con cubo, ni con esponja.** No poner nunca directamente agua en lavabo bajo el grifo.

La clasificación del nivel de higiene de la máquina y los aparejos asociados, por el empleo previsto, es **2 (dos)**: máquina que, en consecuencia de una valoración del riesgo de higiene, está conforme a los requisitos de las normas internacionales aplicables, pero solicita un desensamblaje programado por la limpieza.

FRECUENCIA	PERSONAL	MODALIDAD
Al término de cada turno de trabajo y en todo caso antes del empleo diario	Operador	<p>Todas las superficies y las partes de las maquina destinadas a venir a contacto con el producto alimenticio, o bien, <b>las zonas alimenticias</b> (superficie externa de los utensilios) y <b>las zonas roscas</b> (superficie superior del utensilio en ataque a la máquina) <b>deben ser lavadas con agua caliente y jabón</b> (también se puede usar agua caliente y jabón por platos va muy bien).</p> <ul style="list-style-type: none"> <li>➤ <b>Desconchar las superficies de los eventuales restos de producto alimentar</b> (por raspador de plástico);</li> <li>➤ <b>Limpieza de la zona roscas con un paño blando.</b> Limpiar todas las superficies de alimenticia y zona roscas con un paño blando. Utilizar productos específicos por acero, estos tienen que ser líquidos (no en crema) y desnaturalizantes (abrasivos) y sobre todo no tienen que contener cloro. Contra las sustancias gordas se puede usar el <b>alcohol</b>.</li> <li>➤ <b>Aclarar con agua caliente limpia y sucesivamente secar todas las superficies de la zona alimenticia y zona roscas</b> con un paño blando que <b>no pierda pelos</b>.</li> <li>➤ <b>El utensilio bafadora, incluso estando de acero inoxidable, no puede ser lavado en lavavajillas</b>, tan menos las partes plásticas.</li> <li>➤ <b>El ensamblaje de la máquina debe ser lavado con un paño blando seco que no pierda pelos.</b></li> </ul> <p><b>PERIODOS DE LARGA INACTIVIDAD</b></p> <ul style="list-style-type: none"> <li>➤ Durante <b>los periodos de larga inactividad</b> de la máquina provee a cada <b>semana</b> energicamente tender un <b>sebo</b> todas las superficies de acero (especialmente si inoxidable) un paño mojado de aceite de vaselina de modo de <b>rotector</b>.</li> </ul> <p><b>DE NO HACER ANTES O DURANTE LA LIMPIEZA:</b></p> <ul style="list-style-type: none"> <li>➤ <b>Acceder a los elementos móviles sin haber verificado antes el parada</b> (bloqueo en la posición de cero de los aparatos de seccionamiento de la alimentación eléctrica)</li> </ul>

FRECUENCIA	PERSONAL	MODALIDAD
		<p><b>PRODUCTOS DE NO USAR:</b></p> <ul style="list-style-type: none"> <li>➤ <u>aire comprimido con chorros hacia las zonas con depósitos de harina</u> y en general hacia la máquina;</li> <li>➤ <u>dispositivos a vapor;</u></li> <li>➤ <u>detergente que contienen CLORO (aunque diluidos)</u> o sus compuestos como: la lejía, el ácido muriático, productos para desatascar el descargue, productos para la limpieza del mármol, decalcificantes en general, etc... pueden atacar la composición del acero, manchándolo u oxidándolo irreparablemente. Las solas exhalaciones de susodichos productos pueden oxidar y en algunos casos corroer el acero;</li> <li>➤ <u>pajuela, cepillos o disquetes abrasivos</u> realizados con otros metales o ligas, ej. acero común, aluminio, latón, etc...) o bien utensilios que hayan limpiado anteriormente otros metales o ligas.</li> <li>➤ <u>detergentes en polvo abrasivos;</u></li> <li>➤ <u>gasolina, solventes o fluidos inflamables y/o corrosivos;</u></li> <li>➤ <u>sustancias empleadas para limpiar la plata.</u></li> </ul>

## CAP. 6. DESMANTELAMIENTO

Realización de los directorios 2002/95/CE, 2002/96/CE y 2003/108/CE, sobre las sustancias peligrosas utilice la reducción en el equipo eléctrico y electrónico, así como la venta de la basura



El símbolo del cajón de basura (ver dibujo a lado) indicado sobre la máquina indica la necesidad que la maquinaria al final de su vida útil sea eliminada en adecuados centros.



La colección distinta de la presente instrumentación junta a fin vida es organizada y administrada por el productor. El usuario que querrá deshacerse de la presente instrumentación tendrá que contactar luego al productor y seguir el sistema que éste ha adoptado para permitir la colección separada de la instrumentación junta a fin vida.

La adecuada colección diferenciada por el inicio siguiente de la instrumentación modesta al reciclaje, al trato y a la liquidación ecológicamente compatible contribuye a evitar posibles efectos negativos sobre el entorno y sobre la salud y favorece el re-empelo y/o reciclaje de los materiales de que es compuesta la instrumentación. En la máquina no son presentes sustancias peligrosas.



La liquidación abusiva del producto de parte del poseedor comporta la aplicación de las sanciones administrativas prevista por la normativa vigente.

## CAP. 7. MATERIALES DE CONSTRUCCIÓN

A segunda de las exigencias de funcionamiento y producción, la máquina puede ser constituida con muchas tipologías de materiales de construcción.

GRUPO	TIPOLOGÍA MATERIALES	
	Acero inox AISI 304	Plástico por alimentos
Cuerpo maquina		•
Utensilio de corte de la batidora	•	
Campana del utensilio batidora	•	
Tubo del utensilio batidora	•	
Caja reductor utensilios varilla		•
Utensilios varilla	•	



www.hosdecora.com Tel: 976 255 991