

GAMA SENIOR

DMX 300

Ref : MX006



CARACTERÍSTICAS TÉCNICAS

POTENCIA	350 W
VELOCIDAD	2800 a 9000 rpm
VOLTAJE	110 - 120 V o 220 - 240 V
LARGO TOTAL	640 mm
LARGO TUBO	300 mm
DIÁMETRO	97 mm
PESO NETO	3,7 kg

DESCRIPCIÓN

- Robusto, poderoso.
- Muy manejable.
- Pie mezclador extraíble, fácil de limpiar.
- Regulador de velocidad.
- Botón de seguridad.
- Doble aislamiento.
- Tubo de inmersión y campana en acero inoxidable para una higiene perfecta.
- Cuchillo Ti-metal fácil de desmontar.



UTILIZACIÓN

Directamente en la olla, se pulveriza en unos minutos, de 20 a 40 litros de vegetales cocidos incluyendo puerro, cebolla, etc.

Ideal para hacer excelentes sopas/cremas, sopas de pescado, panades, brunoises, muslins, col picada y espinacas, pasta de panqueques, salsas, mayonesa, brandade de bacalao, purés de verduras finamente pulverizados, hervidas, cremas de frutas, etc.

Capacidad : 20 hasta 40 Litros



CONSEJOS DE MANTENIMIENTO

Mantenimiento sencillo gracias al pie extraíble. Lavar el pie bajo el agua, si es necesario con líquido lavavajillas.

Para desalojar los residuos debajo de la campana, vuelva a ensamblar el bloque motor con el pie mezclador y sumergir este pie en un recipiente con agua. Hacer funcionar el dispositivo por unos segundos.

Limpie la unidad del motor con una esponja o paño húmedo.

No lavar con chorro de agua directa o en el lavavajillas.



ACCESORIOS



BLOQUE DE MOTOR ESTÁNDAR



Ref. : **AC005**

CAPACIDAD	20 a 40 Litros
LARGO PIE AC006	300 mm
LARGO PIE AC006	400 mm
VELOCIDAD RPM	2 800 / 9 500

Pies Triturador



M300

Ref. : **AC006**



M400

Ref. : **AC016**

CAPACIDAD	5 a 20 Litros
LARGO BATIDORA	205 mm
VELOCIDAD RPM	300 / 900

Pie Batidora detachable



Ref. : **AC007**

CAPACIDAD	10 a 15 kg
LARGO PIE	420 mm
VELOCIDAD RPM	100 / 600

Pie Presa-Puré



Ref. : **AC004**

CAPACIDAD	5 Litros
ALTURA TOTAL	600 mm
VELOCIDAD RPM	400 / 1 500

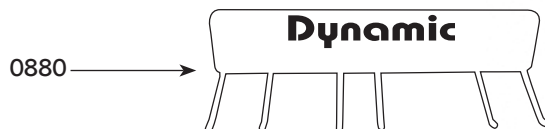
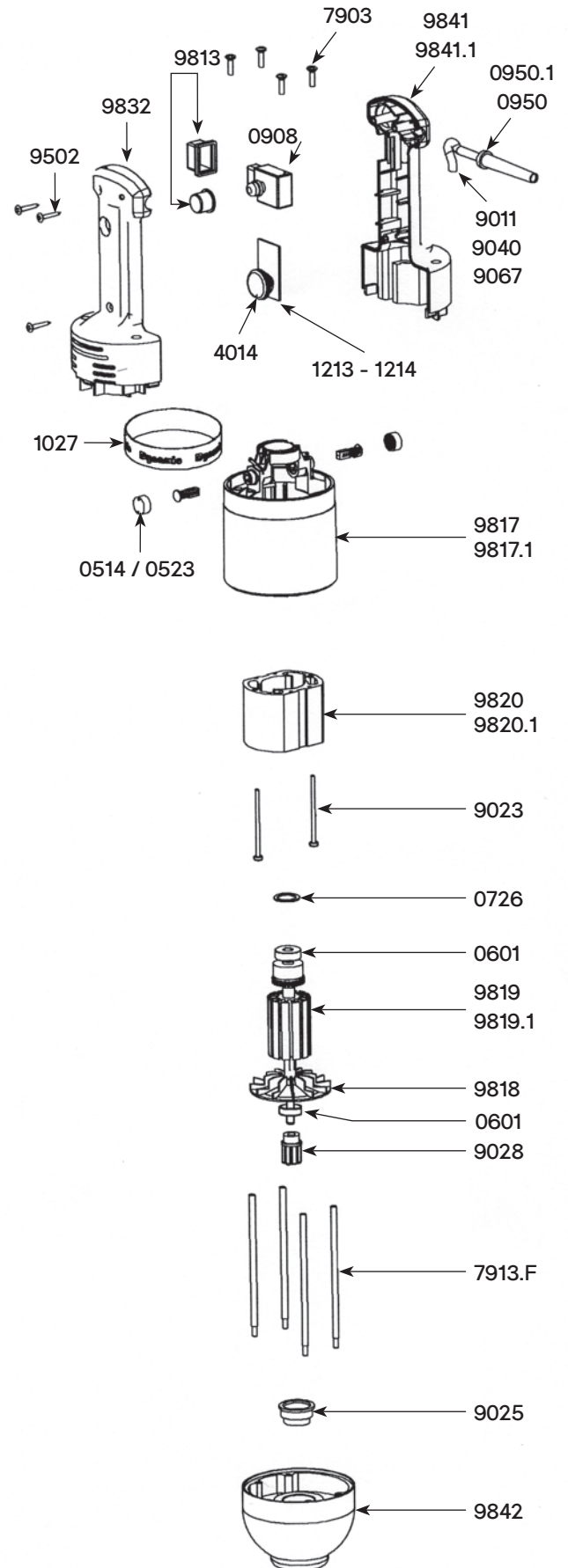
BOL CUTTER con cuchillo estándar o con dientes (a confirmar a la compra)

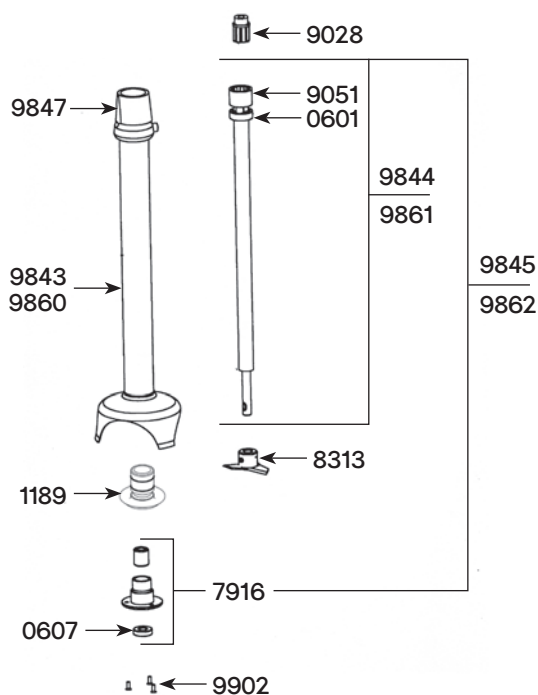


Ref. : **AC055**

Bloque motor SENIOR - Ref AC005

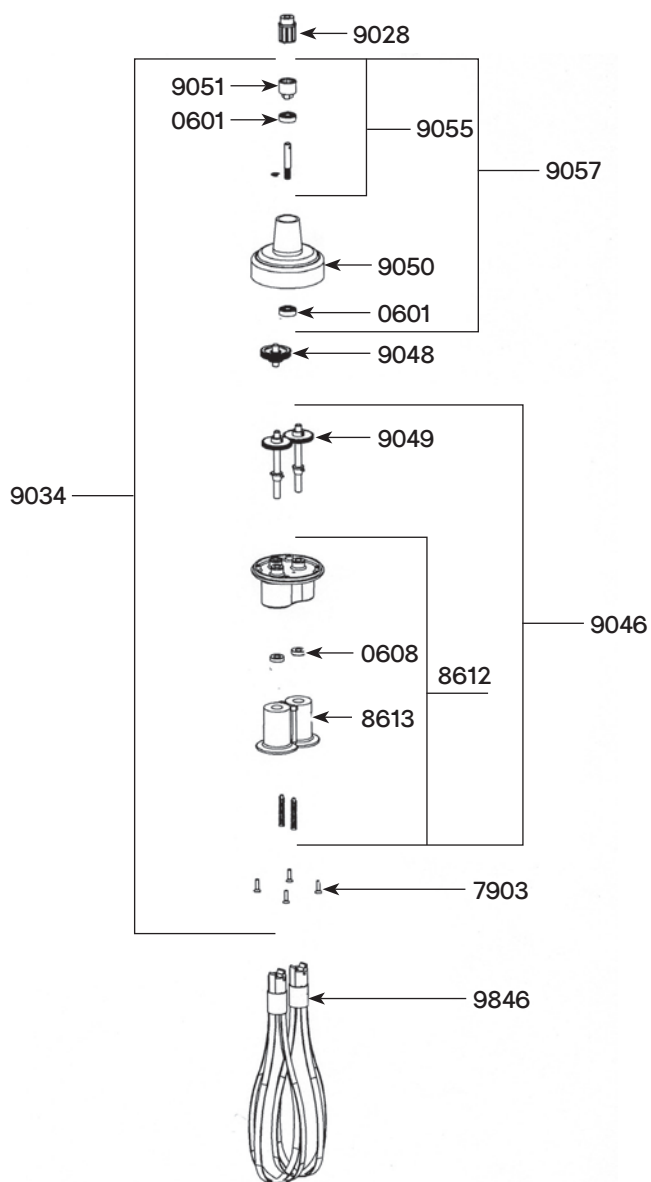
Nomenclatura	Ref.
Carbones con tapones (los 2) (230V)	0514
Carbones con tapones (los 2) (115V) (desde N°130425)	0523
Rodamiento	0601
Arandela elástica	0726
Soporte de pared	0880
Interruptor	0908
Condensador antiparasitario + filtro	0972.1
Pasador cable 230 V	0950
Pasador cable 115V	0950.1
Etiqueta de seguridad -Cuidado-	1083
Cinta adhesiva "Dynamic"	1027
Etiqueta de identificación (230 V)	1071
Etiqueta de identificación (115 V)	1072
Variador interno 230 V (sin maneta)	1213
Variador 115 V	1214
Moleta del variador	4014
Tornillos de tirantes (los 4)	7903
Tirantes (los 4)	7913.F
Cable de alimentación doble hilo 230 V	9011
Tornillos de fijación masa (los 2)	9023
Arandela de rodamiento	9025
Piñon de acoplamiento	9028
Cable de alimentación doble hilo 115 V	9040
Cable de alimentación (UK)	9067
Tornillos de empuñadura (los 3)	9502
Protección interruptor (las 2)	9813
Carter superior (equipado con portacarbones) (230V)	9817
Carter superior (equipado con portacarbones) (115V) (desde N°130425)	9817.1
Turbina	9818
Inducido (230 V)	9819
Inducido (115 V)	9819.1
Masa (230 V) (carter equipado de portacarbones)	9820
Masa (115 V) (carter equipado de portacarbones)	9820.1
Media carcasa superior	9832
Empuñadura completa 230 V	9840
Empuñadura completa 115V	9840.1
Media carcasa inferior + etiqueta (230 V)	9841
Media carcasa inferior + etiqueta (115 V)	9841.1
Carter aluminio + arandela de rodamiento	9842





M300 SENIOR - Ref AC006
(Pie completo)

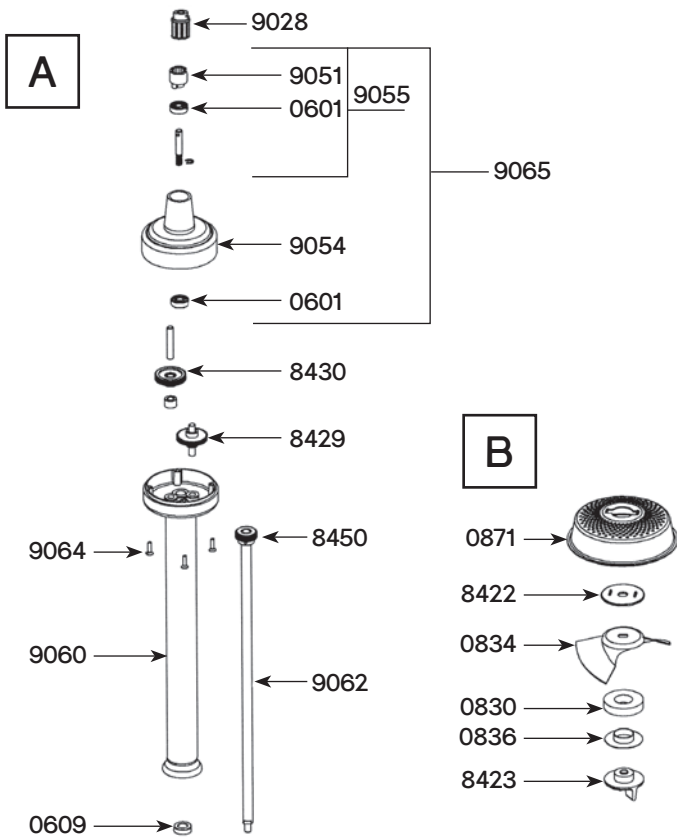
Nomenclatura	Ref.
Rodamiento	0601
Retén de grasa	0607
Soporte palier + juntas	1189
Palier inferior (retén de grasa, junta tórica, anillo autolubricante)	7916
Cuchilla con tornillo	8313
Piñon de acoplamiento	9028
Caja de acoplamiento + pasador	9051
Tubo brazo con punta, campana y palier	9843
Árbol de transmisión (rodamiento, caja de acoplamiento)	9844
Conjunto árbol, palier, cuchilla	9845
Contera negra	9847
Tornillos de palier para campana de acero (los 3)	9902



BATIDORA SENIOR - Ref AC007

Nomenclatura	Ref.
Rodamiento	0601
Retén de grasa	0608
Pasador 3 X 20	0744
Pasador 3 X 14	0745
Tornillos de base inferior (los 4)	7903
Base inferior equipada (3 anillos + 2 juntas + 2 cornetes)	8612
Cornetes (los 2)	8613
Piñon de acoplamiento	9028
Caja reductora completa sin varillas	9034
Base inferior varillas, sin piñon intermedio	9046
Piñon intermedio + eje	9048
Piñones de salida (los 2) con arboles	9049
Caja reductora + 3 anillos autolubricantes	9050
Caja de acoplamiento + pasador	9051
Árbol de ataque equipado (caja de acoplamiento, rodamiento)	9055
Caja reductora + Rodamiento autolubricante + Árbol + Rodamiento	9057
Varillas (las 2)	9846

CONJUNTO PASAPURÉ MASTER - Ref AC004



Nomenclatura	Ref.
Rodamiento de estanqueidad	0609
Arandela muelle	0830
Hélice	0834
Arandela de fricción	0836
Campana perforada	0871
Arandela antifricción	8422
Tuerca de pie	8423
Piñon de árbol con arandela belleville	8429
Piñon intermediario + eje	8430
Piñon del arbol + pasador	8450
Piñon de acoplamiento	9028
Caja de acoplamiento + pasador	9051
Caja reductora + 2 anillos	9054
Árbol de transmisión (rodamiento,caja de acoplamiento)	9055
Pie completo (sin árbol ni cuchilla)	9060
Árbol de salida + piñones	9062
Tornillos de caja reductora (los 4)	9064
Caja reductora + 2 arandelas + árbol + rodamientos + piñon de ataque	9065

Nomenclatura	Ref.
Rodamiento	0601
Tornillos de base	9014
Caja de acoplamiento + pasador	9051
Arbol de ataque equipado (caja y rodamiento)	9055
Adaptador	9070
Tapadera	9071
Conjunto Cuchilla	9072
Bol Dyna cutter	9073
Cono soporte cuchillas sin aspas	9074
Tornillo de empuñadura	9075
Cono + virola	9076
Asa	9077
Pivote para el bol	9078
Adaptador + arandelas + etiqueta	9080
Arbol de salida + piñon	9081
Piñon intermedio + árbol	9082
Embase equipado de arandelas y retén de estanqueidad	9083
Eje 8x40	089948
Cuchilla inferior	089949
Cuchilla inferior dentallada	089949D
Cuchilla superior	089950
Cuchilla superior dentallada	089950D

