

GAMA SMX

SMX 600 TURBO

Ref : MX002T



DESCRIPCIÓN

- Adaptado para grandes cantidades y un uso intensivo.
- Duración de vida alargada gracias a innovaciones tecnológicas (nuevo motor).
- Pie y campana en acero inox.
- Acero inoxidable alimentario para una perfecta higiene.
- Pie fijo : excelente duración del aparato.
- Doble aislamiento.
- Campana enteramente desmontable para un mantenimiento fácil.
- Manejo fácil en la olla gracias a los soportes específicos.

ACCESORIOS



Soportes de triturador

UTILIZACIÓN

Aparato potente y maniable, pulveriza en pocos minutos, 75 hasta 300 litros de verduras cocidas.

Excelente para trabajar grandes cantidades de sopa, veloutés, sopas de pan, brunoises, masas de crêpe, salsas, mayonesas, etc.

La velocidad constante permite obtener mezclas finas y delicadas.

Capacidad : 75 hasta 300 Litros

CONSEJOS DE MANTENIMIENTO

Enjuagar la parte inferior del pie bajo agua. Cuidado con los salpicones que podrían entrar por las ranuras de ventilación del motor y deteriorarlo irremediabilmente.

Para más eficacia durante la limpieza, sumergir el pie de la batidora en un envase con agua y encender el aparato durante unos segundos.

No pasar en el lavaplatos.

Limpiar el bloque motor con un trapo poco húmedo o una esponja.



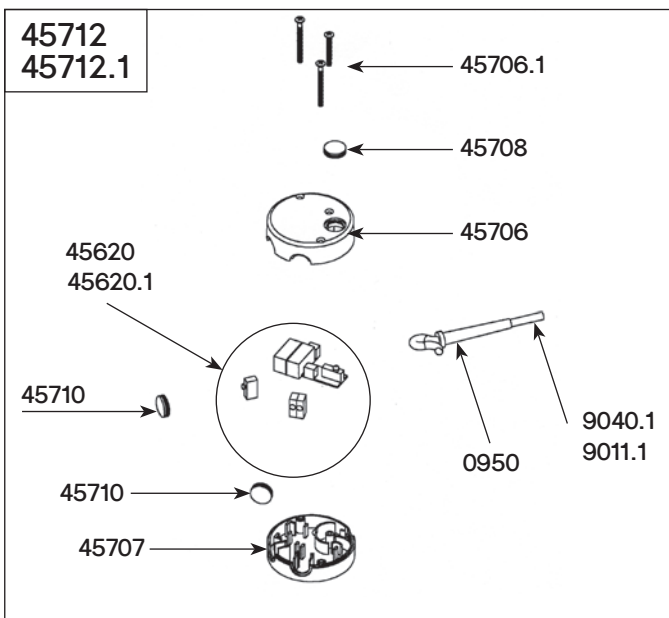
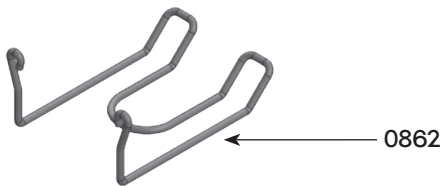
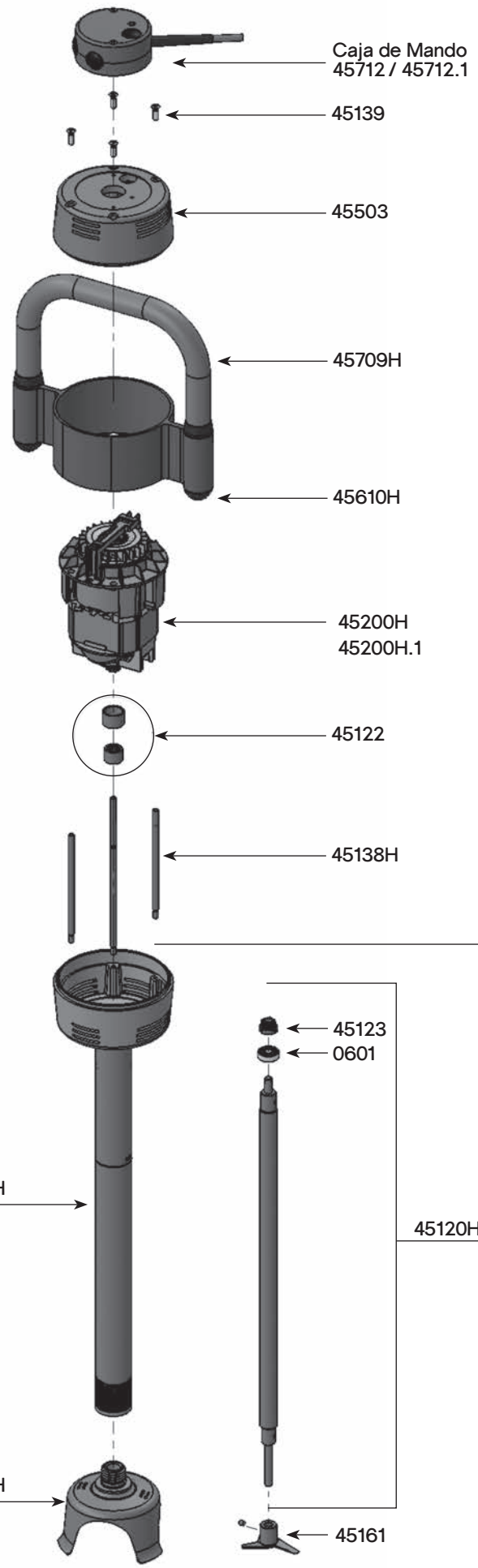
CARACTERÍSTICAS TÉCNICAS

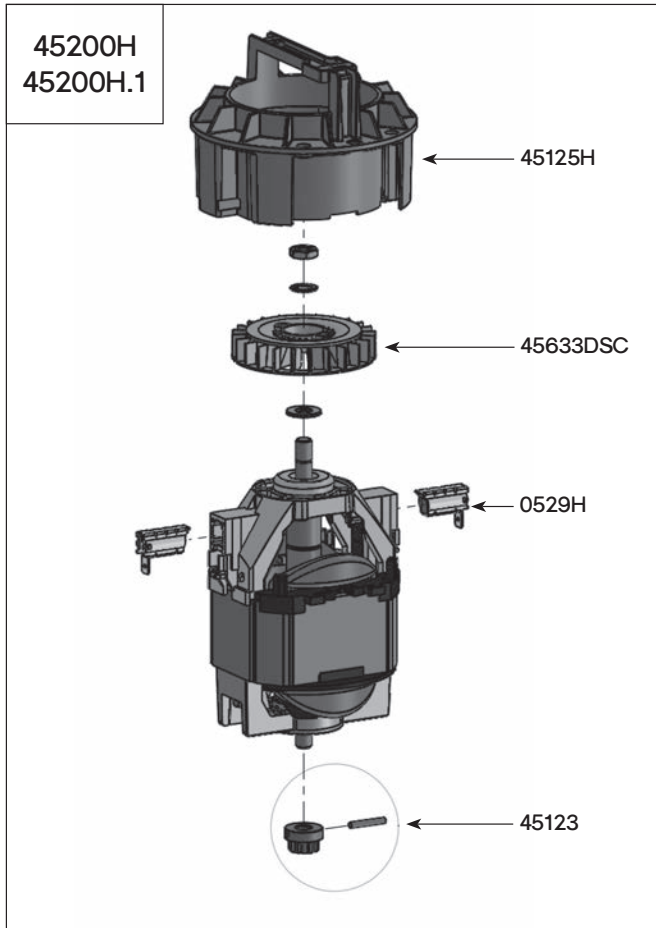
POTENCIA	850 W
VELOCIDAD	11 000 rpm
VOLTAJE	110-120 V o 220-240 V
LARGO TOTAL	800 mm
LARGO TUBO	530 mm
DIÁMETRO	125 mm
PESO NETO	6,1 kg

Nomenclatura

Ref.

Rodamiento árbol	0601
SopORTE de pared	0862
Pasador cable (230V)	0950
Cable de alimentación doble hilo + condensador (230 V)	9011.1
Cable de alimentación doble hilo + condensador (115 V)	9040.1
Árbol de transmisión	45120H
Mangón de acoplamiento	45122
Cubo de acoplamiento	45123
Campana + arandela de estanqueidad, junta tórica, retén autolubrificante	45130H
Tirantes (los 4)	45138H
Tornillos tirantes	45139
Cuchilla con tornillo	45161
Motor 230 V	45200H
Motor 115 V	45200H.1
Carter superior	45503
Tapones (los 2)	45610H
Circuito de mando (220-240 V)	45620
Circuito de mando (110-120 V)	45620.1
Capot superior (plástico naranja)	45706
Kit tornillos caja de mando	45706.1
Capot inferior (plástico naranja)	45707
Tapón de protección (la unidad)	45708
Turbina Virola + mango + etiqueta + tapones	45709H
Tapón de protección (la unidad)	45710
Caja de mando 230V	45712
Scatola di comando 110-120V	45712.1
Caja de mando 115V	45720H
Piede completo di tenuta, albero e coltello	45722H

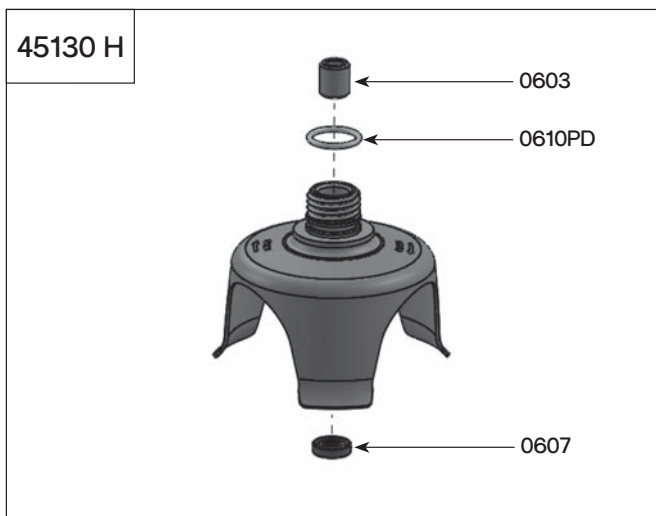




Nomenclatura

Ref.

Carbones (el par)	0529H
Retén de acoplamiento	45123
Carter turbina di plastica	45125H
Turbina DSC	45633DSC



Nomenclatura

Ref.

Bronzina autolubrificante	0603
Retén de grasa	0607
Guarnizion oring	0610PD

Soporte Trituradores SM 4/6/8/10/12

Nomenclatura Ref.

Maneta sobremoldeada larga	0701
Maneta sobremoldeada corta	0707
Tapón blanco SM (los 2)	0728
Tapón plástico (los 2)	45610
Conjunto de fijación para el tubo	45900
Conjunto de fijación para el tubo SENIOR	45900.S
Media luna naranja + tornillos + arandella	45900.1
Media luna naranja + tornillos + arandella + cale SENIOR	45900.2
Perfil largo 60 mm	45901
Perfil largo 20 mm	45902
Tope exterior (los 2)	45610.S

