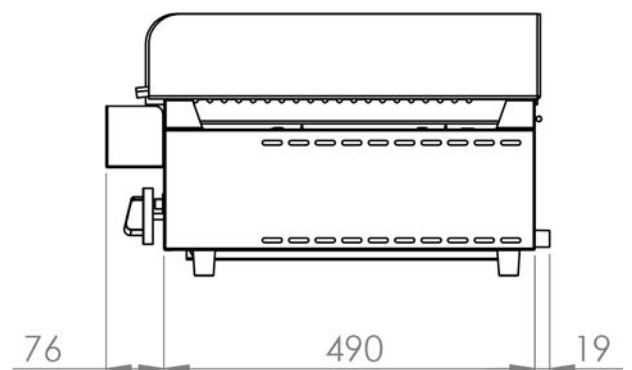
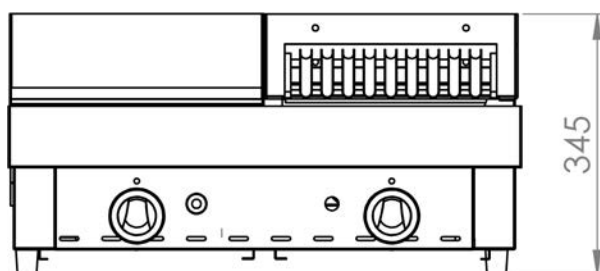
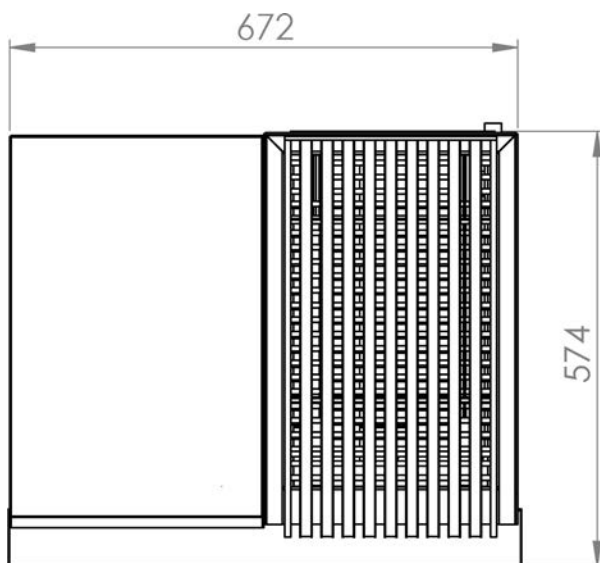




Frytop a gas acero rectificado y con barbacoa 70FRYGRB



INFORMACIÓN TÉCNICA

Válvulas	2
Quemadores	4
Potencia (Kw) (Frytop + Barbacoa)	6.4 + 7.2
Superficie útil (Ax F) (mm) (Frytop + Barbacoa)	(335 + 280) x 500
Dimensiones (Ax F x H) (mm)	670 x 590 x 345
Peso (Kg)	50
PVP (€)	1258

ACCESORIOS INCLUIDOS

Placa rectificada 15 mm 335 x 500	1
Bandeja recoge grasas 700	1
Parrilla acanalada 300 cm	1
Bolsa de piedras 3 Kg	1
Codo y espiga	1 + 1
Inyectores para cambio de gas	4
Patas	4

ACCESORIOS OPCIONALES

Parrilla Pavonada Especial Pescado	PARPES35V
Parrilla Inoxidable Especial Pescado	PARINOXPES35V
Parrilla Inoxidable Acanalada	PARINOX35V
Mesa Acero Inoxidable para 70FRYGRB	70MFRVA
Pinza Barbacoa	5045.01
Parrilla pescado inoxidable con pies	9496



C/ Genoveva Torres Morales, 6 Local I4,
50006 - Zaragoza. - NIF: B994717116
Tlf-Fax: 976 255 991