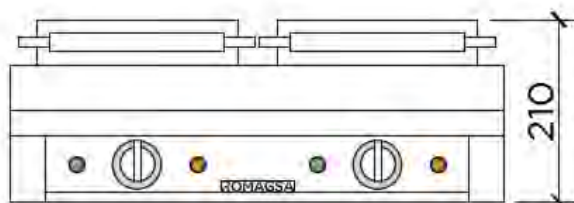


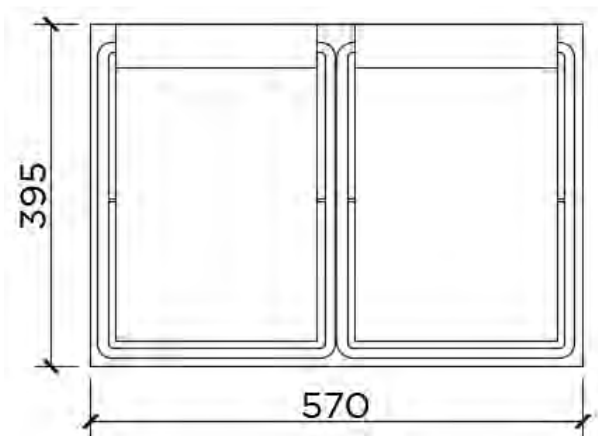
# Sandwichera / Piastra PANINI DOBLE

## Características:

- Construcción en acero INOX
- Termostato regulable a 300°C
- Placa superior basculante
- Placas acanaladas, antiadherentes



ESPECIFICACIONES TÉCNICAS	
DIMENSIONES (mm)	570 x 395 x 210
DIMENSIONES PLACA (mm)	475 x 235
POTENCIA (W)	3600
VOLTAJE (V)	1 X 230



www.hosdecora.com Tel: 976 255 991



[www.romagsa.com](http://www.romagsa.com)  
[romagsa@romagsa.com](mailto:romagsa@romagsa.com)  
935946028