

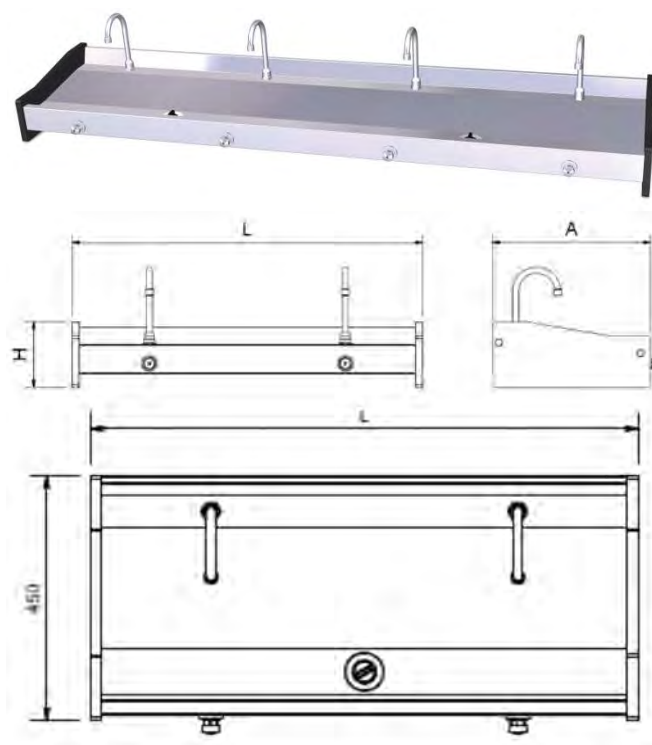
Lavamanos colectivo

Características

- Para colectividades
- Se entrega con todos los elementos necesarios para su instalación, salvo el latiguillo de conexión a pared. (consulte nuestro catálogo para localizar la necesaria)
- Diseño moderno y atractivo que aumenta su resistencia y disminuye la probabilidad y el impacto de golpes

Especificaciones técnicas

Código	061436	061438	061440
L	1000 mm	1500 mm	2000 mm
A	450 mm	450 mm	450 mm
H	190 mm	190 mm	190 mm
Caños	2	3	4
Desagües	1 x 1 ½"	2 x 1 ½"	2 x 1 ½"
Caudal	8 l/m		
Material	<ul style="list-style-type: none"> • Fabricado en acero inoxidable. • Lateral de metacrilato. 		



Certificaciones

Uso alimentario
Facilita la implantación de HACCP

Cuidados y mantenimiento

- Para su limpieza emplee únicamente detergentes neutros.
- No raspe con estropajos, espátulas, cuchillas u objetos cortantes o punzantes.
- Aclare con agua dulce después de cada limpieza.

Especificaciones comerciales

Código	061436	061438	061440
Unidades por caja	1	1	1
Dimensiones caja	1210x240x520 mm	1590x240x520 mm	2080x240x520 mm
Peso Neto	12 Kg	17 Kg	22 Kg
Peso Bruto	14 Kg	19,5 Kg	25 Kg
Partida arancelaria	73241000		
Garantía	1 año		



www.hosdecora.com Tel: 976 255 991

Fecha:	01/09/2022
Edición	5
Realizado por:	Francisco de Lucas
	Responsable calidad