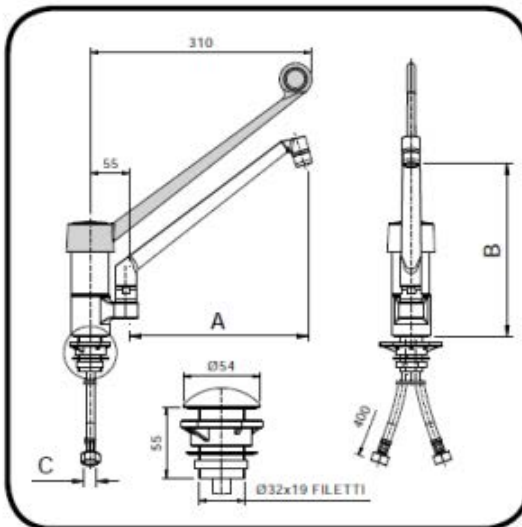


GRIFO DE CODO GERONTOLÓGICO



R0020215

- Cromados de alta intensidad
- Diseñado especialmente para grandes cocinas
- Incluye los latiguillos flexibles
- Peso: 3,50 Kg
- Flujo máximo (a 4bar): 22L/min
- Agujero de fijación: Min. Ø30mm – Máx. Ø32mm



Medidas en mm	A	B	C
	250	250	G1/2" F

