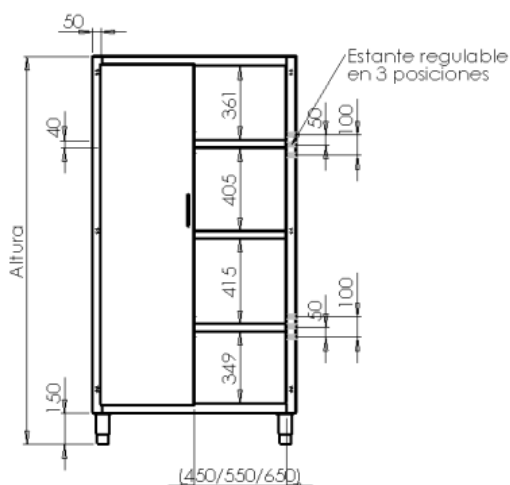
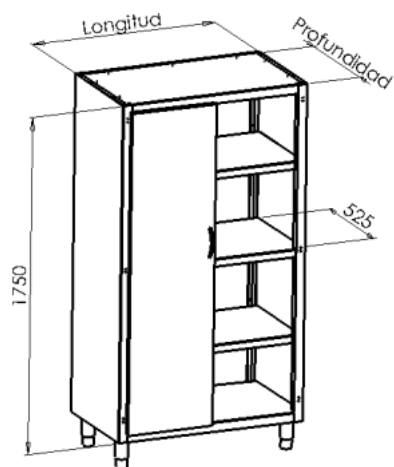
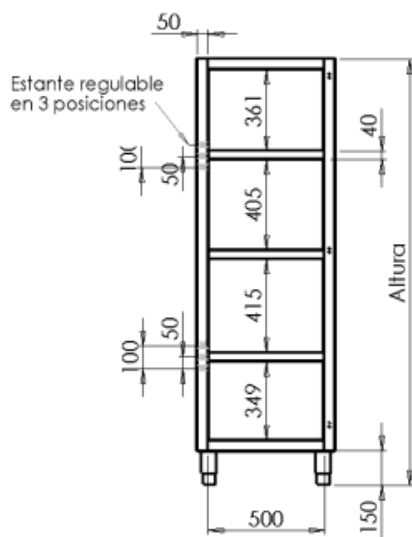
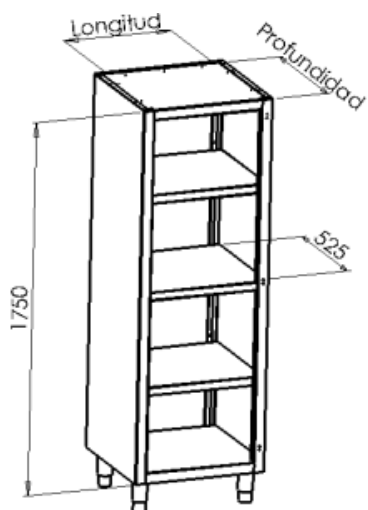


ARMARIOS DE PIE: PUERTAS BATIENTES

CARACTERÍSTICAS TÉCNICAS

- Facilita el almacenaje y organización en la cocina.
- Fabricado en acero inoxidable AISI 304 18/10 satinado.
- Todos los modelos incluyen 3 estantes intermedios de acero inoxidable con omegas de refuerzo. El estante central es fijo, los otros dos son regulables en altura.
- Carga máxima por estante: 80 kg
- Cerradura con llave incluida.
- Patas de 150 mm regulables en altura para una máxima estabilidad.



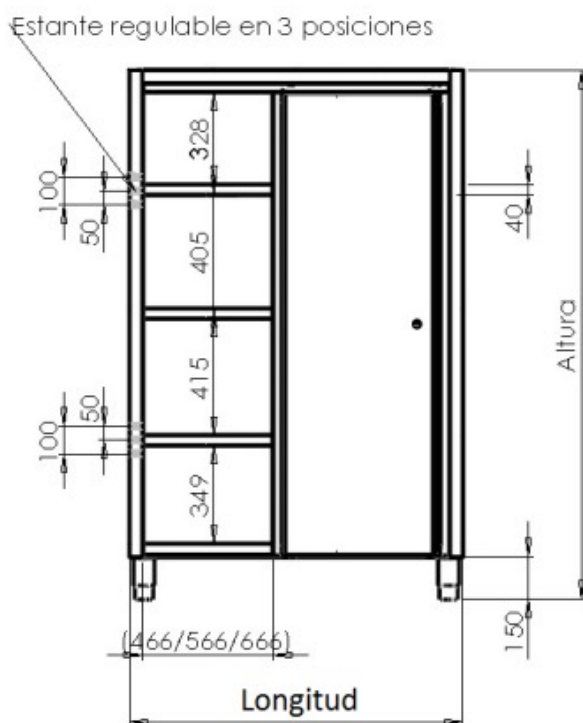
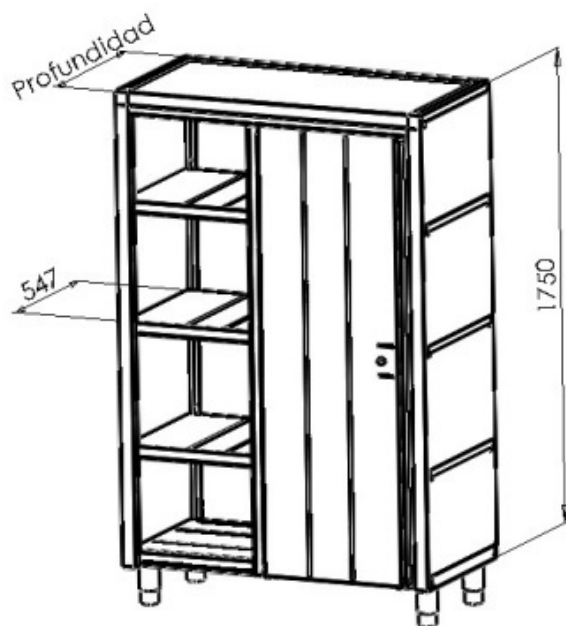
Longitud	Profundidad	Altura
600-1000- 1200-1400- 1600 mm	600 mm	1900 mm



ARMARIOS DE PIE: PUERTAS CORRERDERAS

CARACTERÍSTICAS TÉCNICAS

- Facilita el almacenaje y organización en la cocina.
- Fabricado en acero inoxidable AISI 304 18/10 satinado.
- Todos los modelos incluyen 3 estantes intermedios de acero inoxidable con omegas de refuerzo. El estante central es fijo, los otros dos son regulables en altura.
- Carga máxima por estante: 80 kg
- Cerradura con llave incluida.
- Patas de 150 mm regulables en altura para una máxima estabilidad.



Longitud	Profundidad	Altura
1200-1400-1600 mm	600 mm	1900 mm

