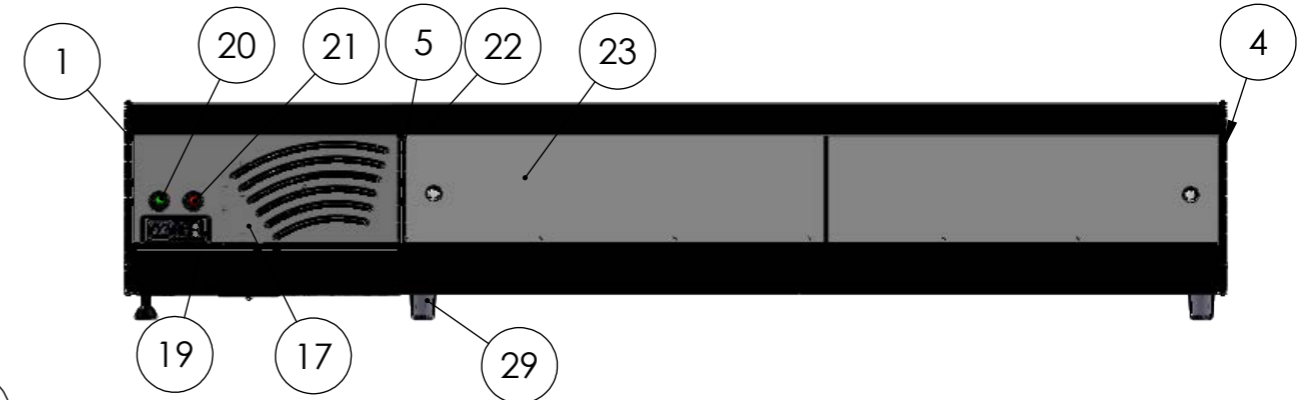
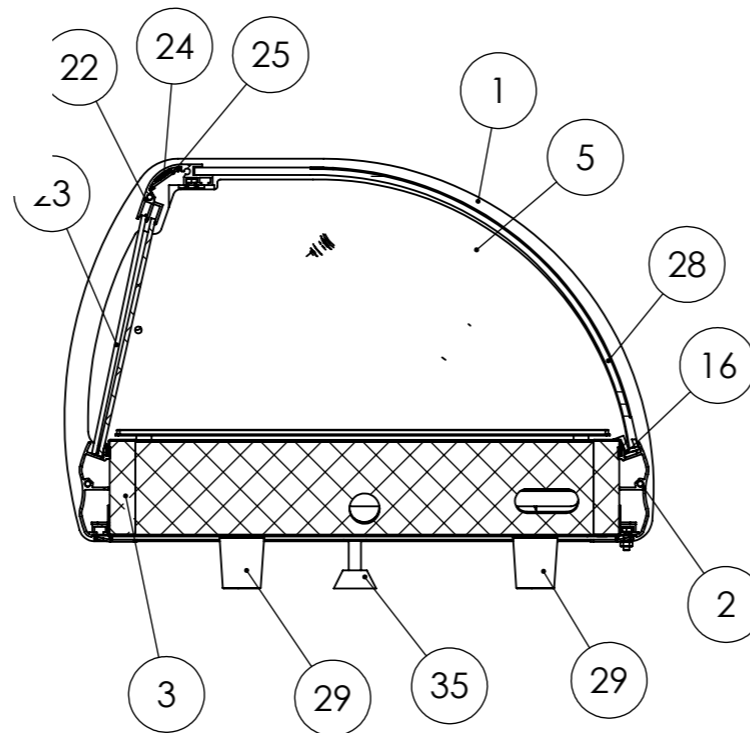
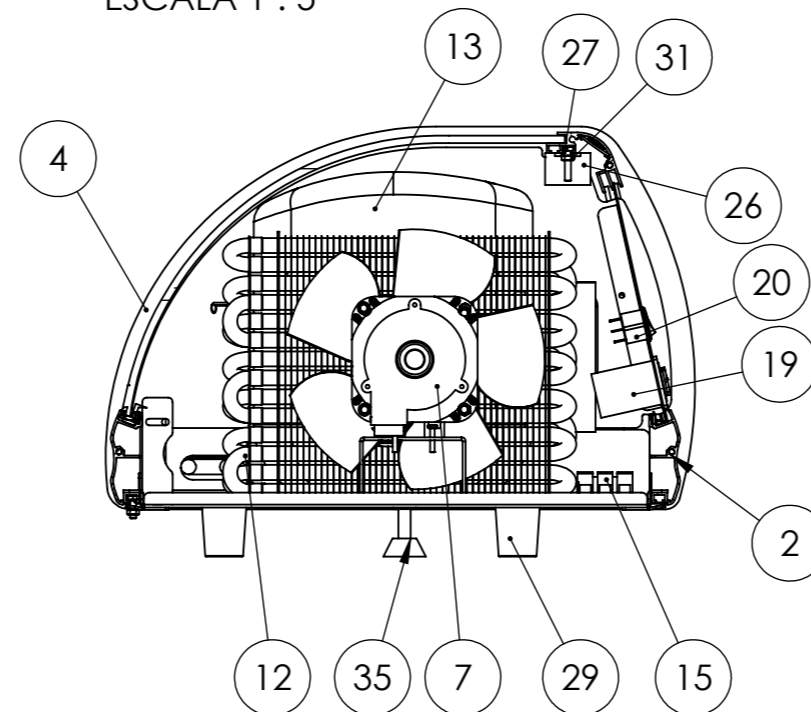


N.º	4VTG	6VIG	8VTG	DESCRIPCION
1	15010070	15010070	15010070	Lateral Colisos V-18
2	17010040	17010060	17010080	Perfil Inferior V6
3	47910040	47910060	47910080	Cuba inyectada
4	15010060	15010060	15010060	Lateral Cristal V-18
5	15010080	15010080	15010080	Lateral Intermedio
6	47900010	47900010	47900010	Bancada ensamblada V18
7	14121100	14121100	14121100	Ventilador 10W Pala 170
8	12050040	12050040	12050040	Tuerca M4
9	12004200	12004200	12004200	Tornillo M4x20
10	12004500	12004500	12004500	Tornillo M4x50
11	12003160	12003160	12003160	Tornillo M3x16
12	11025100	11025100	11025100	Condensador 7x3
13	14130060	14130060	14130060	Compresor
14	37900010	37900010	37900010	Bancada con angulos
15	14102200	14102200	14102200	Regleta
16	17020020	17020020	17020020	Perfil Goma V-18
17	47440010	47440010	47440010	Panel de M. Vit. Completo
18	27440010	27440010	27440010	Panel de mando Vitrina
19	14020020	14020020	14020020	Termostato digital
20	14010020	14001020	14001020	Interruptor redondo Verde
21	14001040	14001040	14001040	Interruptor redondo Rojo
22	17010060	17010060	17010060	Perfil Pantalla V6
23	15010360	15010360	15010360	Tapa Vitrina
24	14114220	14142020	14142020	Tira de leds
25	15010010	15010010	15010030	Plastico Pantalla
26	14140020	14140020	14140020	Transformador led
27	12004200	12004200	12004200	Tornillo M4x20
28	11010240	11010260	11010280	Cristal Curvado Negro
29	15001340	15001340	15001340	Pie Plancha
30	12004120	12004120	12004120	Tornillo M4x12
31	12050040	12050040	12050040	Tuerca M4
32	17500200	17500200	17500200	Perfil SiliconaCristal
33	12800040	12800040	12800040	Bandeja GN 1/3x40
34	12023995	12023995	12023995	Tornillo 3,5x13 Pavonado
35	14320190	14320190	14320190	Nivelador M8

DETALLE A
ESCALA 1 : 5



DETALLE B
ESCALA 1 : 5



CODIFICACION CRISTALES			
4VT	6VT	8VT	DESCRIPCION
11010240	11010260	11010280	Cristal Vitrina negro
11010242	11010262	11010282	
11010245	11010265	11010285	

REVISIÓN				ESPOSOR:	
FECHA		NOMBRE	FIRMA	MATERIAL:	
DIBUJ.		20/05/2020	CGT	ACABADO:	
VERIF.				CODIGO	
APROB.				N.º DE DIBUJO	
NOMBRE				A3	
Vitrina 2018 Despiece					